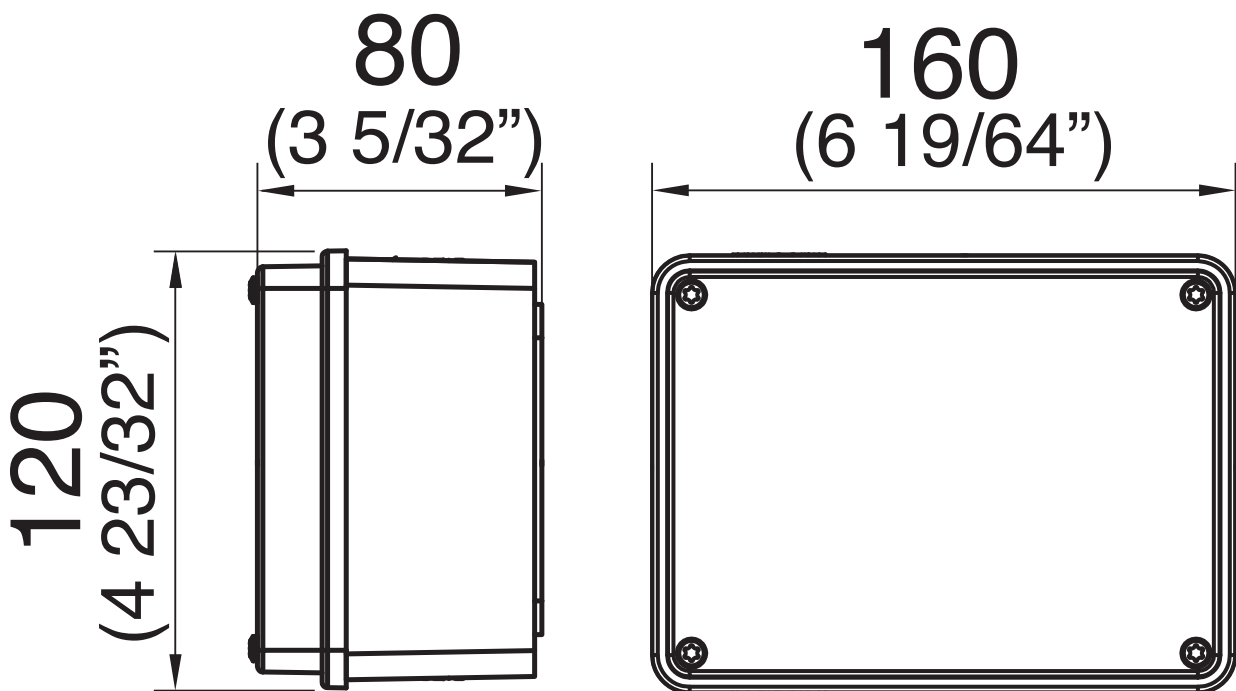


P360

SEN 001



Built-in part for infrared with battery and solenoid valve
Incasso per infrarossi con batteria ed elettrovalvola
Parte empotrada de infrarrojos con batería y electroválvula
Partie encastré pour infrarouge avec batterie et électrovanne
Einbauteil für Infrarot mit Batterie und Elektroventil