



ONE 070

Miscelatore a colonna per vasca completo di doccia

Column mixer for bathtub with shower hand

Acciaio inox AISI 316L - Stainless steel AISI 316L

FINITURE DISPONIBILI - AVAILABLE FINISHING

S: satinato - satin

L: lucido - polish

BKS: nero satinato - satin black

GDS: oro satinato - satin gold

PGS: oro rosa satinato - pink gold satin

BKL: nero lucido - polish black

GDL: oro lucido - polish gold

PGL: oro rosa lucido - polish pink-gold

PULIZIA - CLEANING

TO USE



- sapone neutro (ph 5.5)
neutral soap (ph 5.5)

DO NOT USE

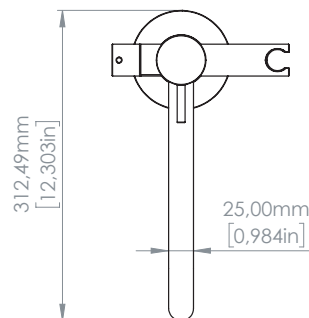
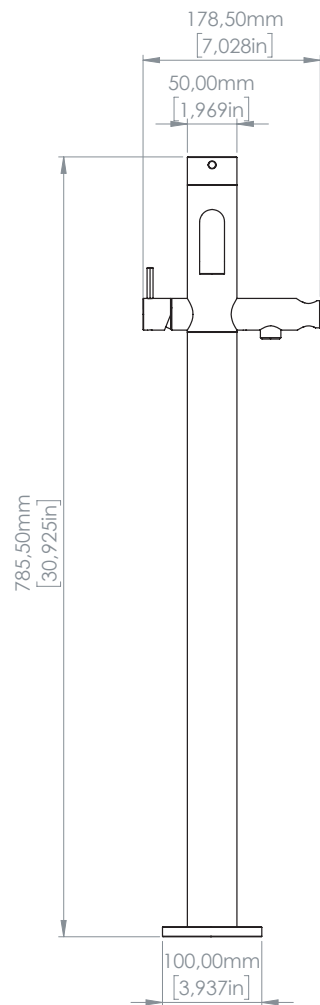


- acido fluoridrico
hydrofluoric acid
- acido cloridrico e muriatico
cloric and muriatic acid
- ipoclorito di sodio
chlorine bleach

Documentazione di proprietà di LINKI SRL. Ogni riproduzione, anche parziale, è vietata. Nessun dato potrà essere comunicato a terzi senza preventiva autorizzazione dell'azienda.

Linki SRL si riserva il diritto di apportare in qualsiasi momento, senza preavviso, modifiche al prodotto al fine del suo miglioramento.

The complete documentation is the exclusive property of Linki Srl. Every duplicate, even partial, is completely forbidden. No data can be shared with third parties without previous Company authorization. Linki SRL reserves the right to modify the product, any time and without previous notice, for the purpose of its improvement.



rev. 15-09-2020



ONE 070

COMPONENT INCLUDED

Miscelatore a colonna per vasca completo di doccia

Column mixer for bathtub with shower hand

Acciaio inox AISI 316L - Stainless steel AISI 316L

FINITURE DISPONIBILI - AVAILABLE FINISHING

S: satinato - satin

L: lucido - polish

BKS: nero satinato - satin black

GDS: oro satinato - satin gold

PGS: oro rosa satinato - pink gold satin

BKL: nero lucido - polish black

GDL: oro lucido - polish gold

PGL: oro rosa lucido - polish pink-gold

PULIZIA - CLEANING

TO USE



- sapone neutro (ph 5.5)
- neutral soap (ph 5.5)

DO NOT USE



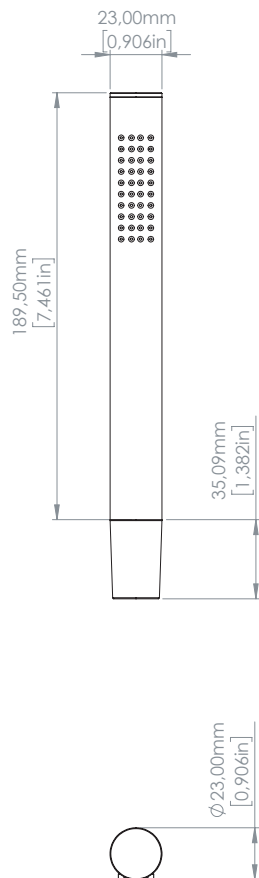
- acido fluoridrico
- hydrofluoric acid
- acido cloridrico e muriatico
- cloric and muriatic acid
- ipoclorito di sodio
- chlorine bleach

Documentazione di proprietà di LINKI SRL. Ogni riproduzione, anche parziale, è vietata. Nessun dato potrà essere comunicato a terzi senza preventiva autorizzazione dell'azienda.

Linki SRL si riserva il diritto di apportare in qualsiasi momento, senza preavviso, modifiche al prodotto al fine del suo miglioramento.

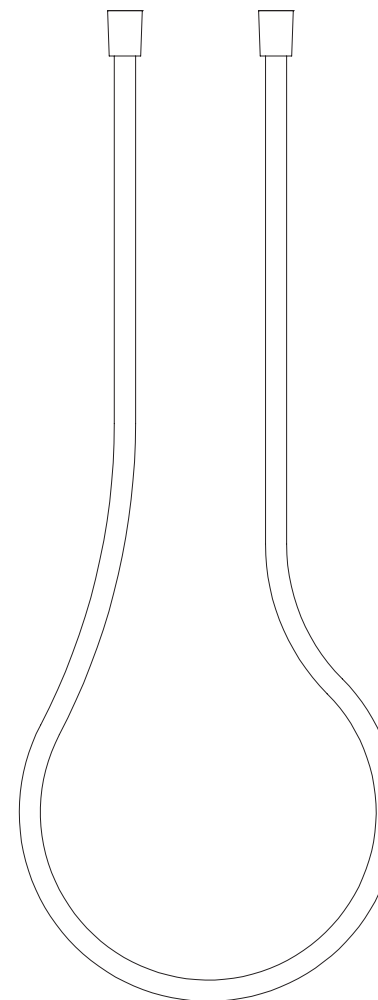
The complete documentation is the exclusive property of Linki Srl. Every duplicate, even partial, is completely forbidden. No data can be shared with third parties without previous Company authorization. Linki SRL reserves the right to modify the product, any time and without previous notice, for the purpose of its improvement.

DOC 001



FEX 001

150mm





ONE 070

COMPONENT NOT INCLUDED

Miscelatore a colonna per vasca completo di doccia
Column mixer for bathtub with shower hand

Acciaio inox AISI 316L - Stainless steel AISI 316L

Acciaio inox AISI 316L - Stainless steel AISI 316L

FINITURE DISPONIBILI - AVAILABLE FINISHING

S: satinato - satin

L: lucido - polish

BKS: nero satinato - satin black

GDS: oro satinato - satin gold

PGS: oro rosa satinato - pink gold satin

BKL: nero lucido - polish black

GDL: oro lucido - polish gold

PGL: oro rosa lucido - polish pink-gold

PULIZIA - CLEANING

TO USE



- sapone neutro (ph 5.5)
- neutral soap (ph 5.5)

DO NOT USE



- acido fluoridrico
- hydrofluoric acid
- acido cloridrico e muriatico
- cloric and muriatic acid
- ipoclorito di sodio
- chlorine bleach

Documentazione di proprietà di LINKI SRL. Ogni riproduzione, anche parziale, è vietata. Nessun dato potrà essere comunicato a terzi senza preventiva autorizzazione dell'azienda.

Linki SRL si riserva il diritto di apportare in qualsiasi momento, senza preavviso, modifiche al prodotto al fine del suo miglioramento.

The complete documentation is the exclusive property of Linki Srl. Every duplicate, even partial, is completely forbidden. No data can be shared with third parties without previous Company authorization. Linki SRL reserves the right to modify the product, any time and without previous notice, for the purpose of its improvement.

BOX 005

(not included)

