



KRO 308

Deviatore a 2 vie
Two ways diverter

Acciaio inox AISI 316L - Stainless steel AISI 316L

FINITURE DISPONIBILI - AVAILABLE FINISHING

- S: satinato - satin
- L: lucido - polish
- BKS: nero satinato - satin black
- BKL: nero lucido - polish black
- GDS: oro satinato - satin gold
- GDL: oro lucido - polish gold
- PGS: oro rosa satinato - satin pink-gold
- PGL: oro rosa lucido - polish pink-gold

PULIZIA - CLEANING

TO USE



- sapone neutro (ph 5.5)
- neutral soap (ph 5.5)

DO NOT USE



- acido fluoridrico
- hydrofluoric acid
- acido cloridrico e muriatico
- cloric and muriatic acid
- ipoclorito di sodio
- chlorine bleach

Documentazione di proprietà di LINKI SRL. Ogni riproduzione, anche parziale, è vietata. Nessun dato potrà essere comunicato a terzi senza preventiva autorizzazione dell'azienda.

Linki SRL si riserva il diritto di apportare in qualsiasi momento, senza preavviso, modifiche al prodotto al fine del suo miglioramento.

The complete documentation is the exclusive property of Linki Srl. Every duplicate, even partial, is completely forbidden. No data can be shared with third parties without previous Company authorization.

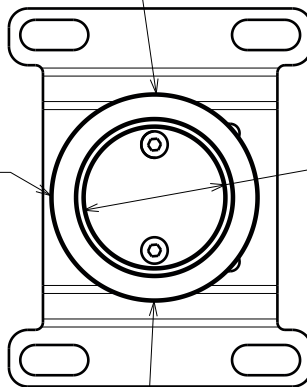
Linki SRL reserves the right to modify the product, any time and without previous notice, for the purpose of its improvement.

rev. 22-05-2020

USCITA 1/2" GAS
EXIT 1/2" GAS

USCITA 1/2" GAS
EXIT 1/2" GAS

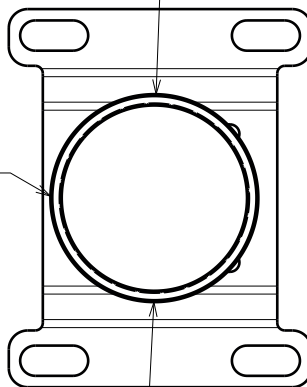
Ø 38 mm
(Ø 1,496")



ENTRATA 1/2" GAS
ENTRY 1/2" GAS

USCITA 1/2" GAS
EXIT 1/2" GAS

USCITA 1/2" GAS
EXIT 1/2" GAS



ENTRATA 1/2" GAS
ENTRY 1/2" GAS

