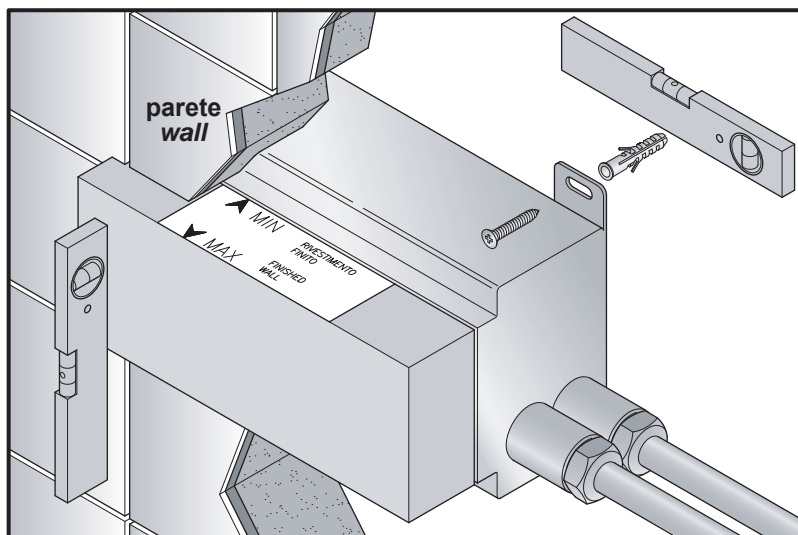

1

Collegamenti idraulici

- effettuare i collegamenti alla rete idrica.

Hydraulic connections

- connect the water supply network.

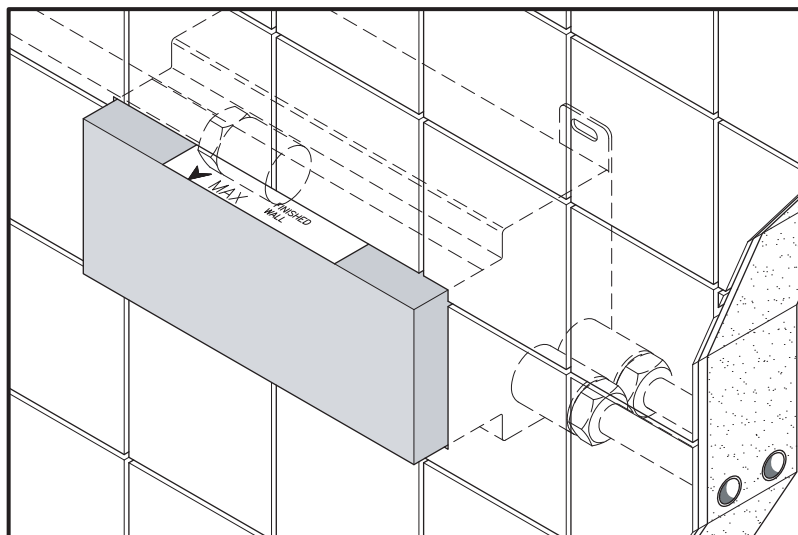

2

Installazione

- posizionare e fissare l'elemento ad incasso facendo attenzione che il tampone di protezione sporga dalla parete finita come da indicazione dell'etichetta adesiva.

Installation

- place and fix the built-in part paying attention that the protection buffer extends from the finished wall, as indicated in the adhesive label.

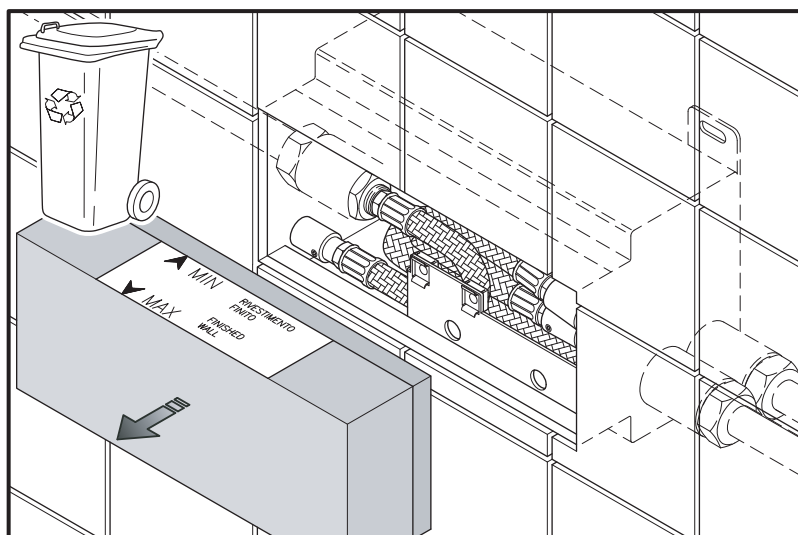

3

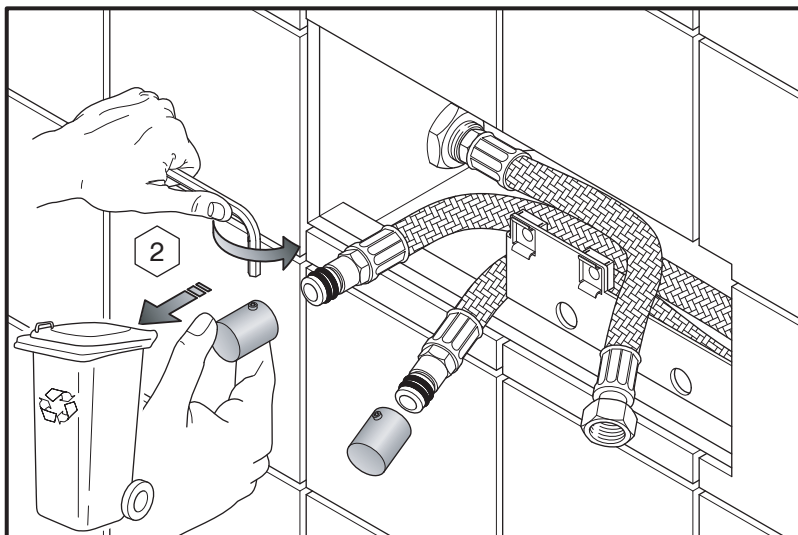
Rimozione tampone di protezione

- ad opere murarie ultimate, estrarre il tampone.

Removing the protection buffer

- when building works are done, remove the protection buffer.





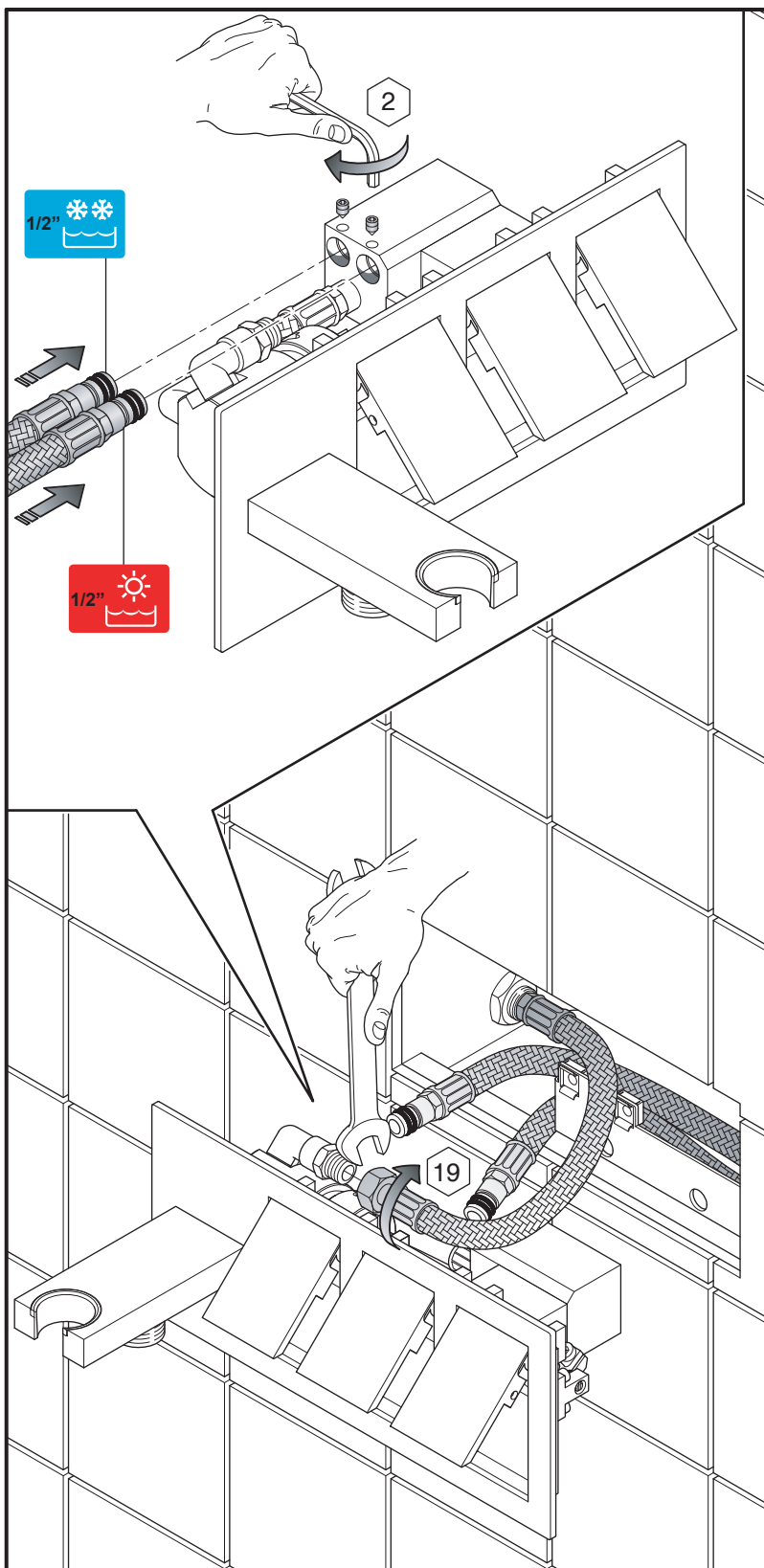
4

Rimozione tappi di sicurezza

- rimuovere i tappi dei tubi flessibili assicurandosi che l'impianto sia chiuso.

Removing security caps

- remove the caps from the flexible hoses, paying attention that the hydraulic system is closed/off.



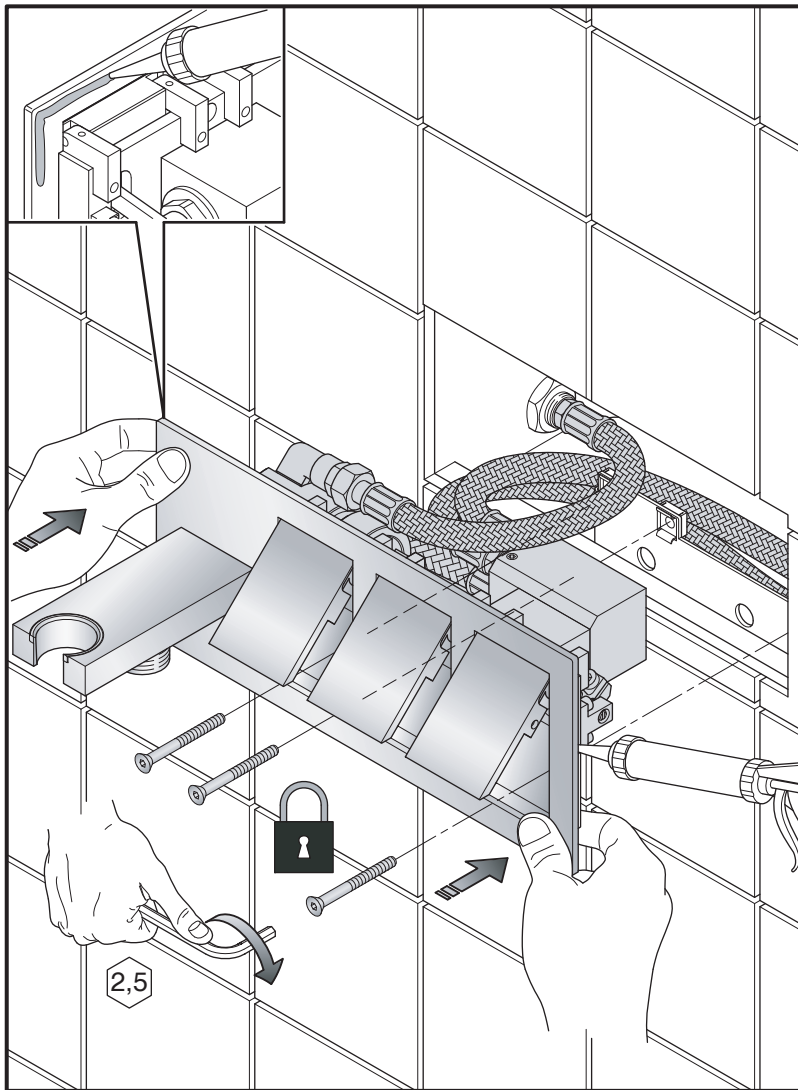
5

Collegamenti idraulici

- collegare i flessibili di derivazione della parte ad incasso ai blocchetti idraulici del miscelatore.

Hydraulic connecting

- Connect the derivation flexible hoses of the built-in part to the hydraulic blocks of the mixer.



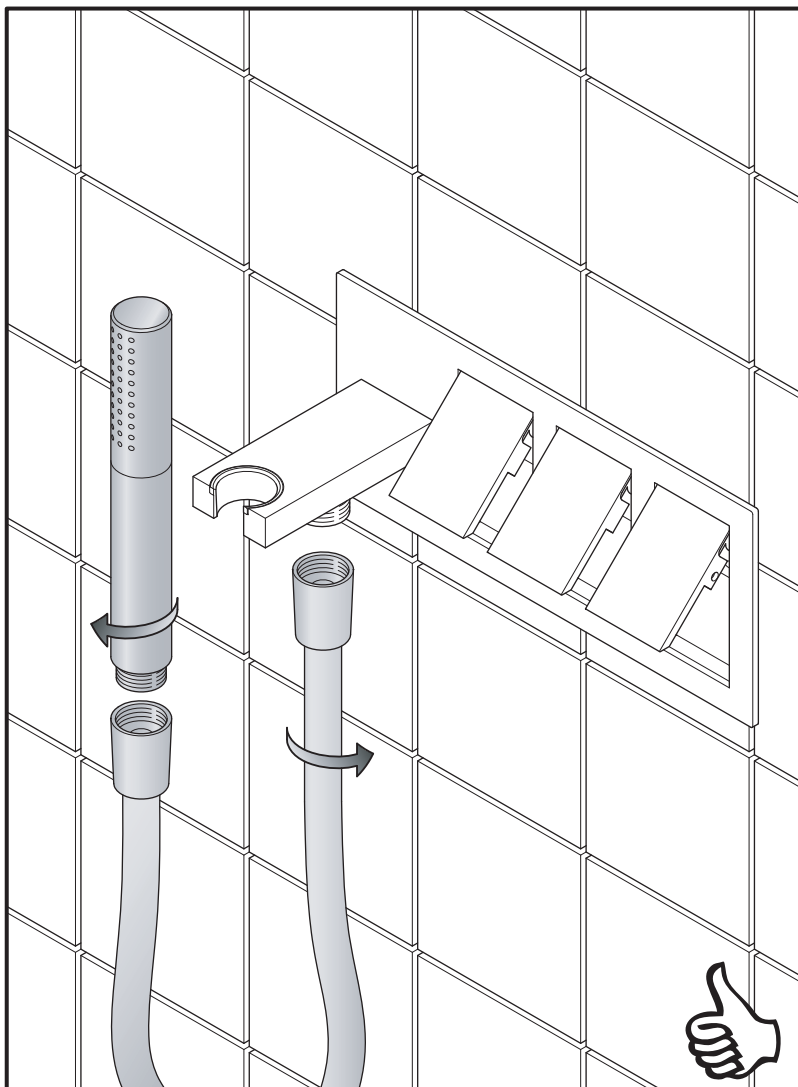
6

Installazione parte esterna

- realizzare un cordone di silicone nel perimetro posteriore della piastra esterna.
- posizionare la piastra esterna e bloccarla con le tre viti in dotazione.

Installation of outer part

- apply a silicone string on the outer panel's back perimeter.
- place the external plate and fix it with the given screws.



7

Operazioni finali

- collegare il tubo al raccordo ed al doccia.

Final operation

- Connect the tube to the junction and to the shower-hand.