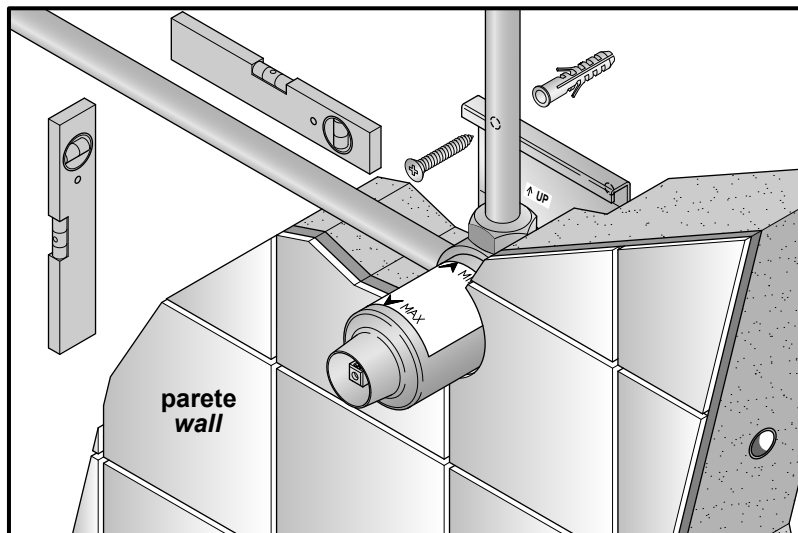

**1**
**Collegamenti idraulici**

- effettuare i collegamenti idraulici.

**Hydraulic connections**

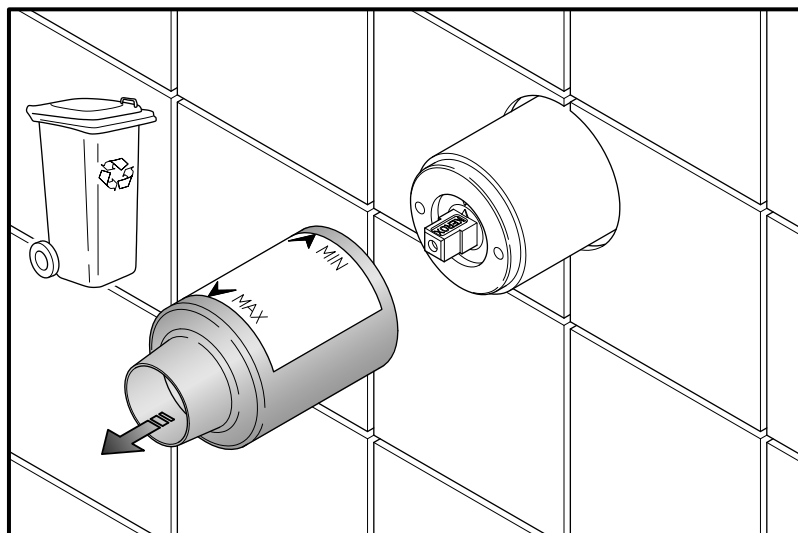
- make the hydraulic connections.


**2**
**Installazione**

- posizionare e fissare l'elemento ad incasso facendo attenzione che il cappuccio in plastica sporga dalla parete finita come da indicazione dell'etichetta adesiva.

**Installation**

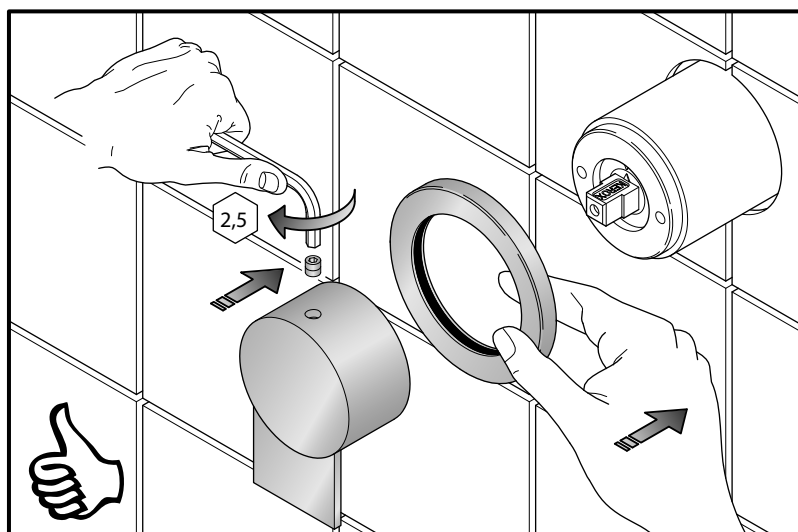
- place and fix the built-in part paying attention that the plastic cap extend from the finished wall, as indicated in the adhesive label.


**3**
**Rimozione cappuccio in plastica**

- ad opere murarie ultimate, togliere il cappuccio in plastica.

**Remove plastic caps**

- when building works are done, remove plastic cap.


**4**
**Montaggio maniglia**

- infilare e spingere la flangia in appoggio al rivestimento.

- montare e bloccare con il grano M5 la maniglia.

**Mounting handle**

- insert and push the flange against the wall.

- install and block the handle with M5 screw.