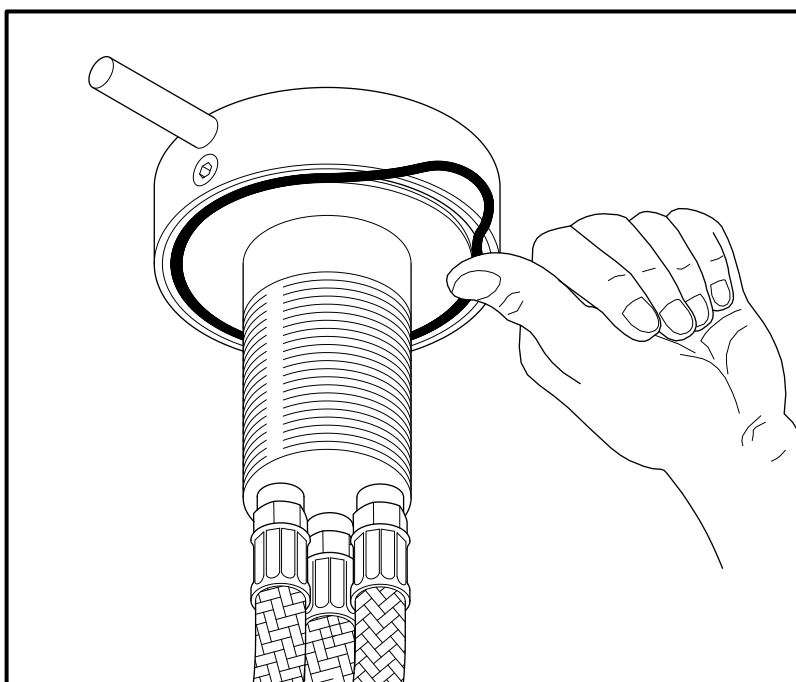

**1**
**Collegamenti idraulici**

- collegare i tubi flessibili al corpo del miscelatore

**Hydraulic connections**

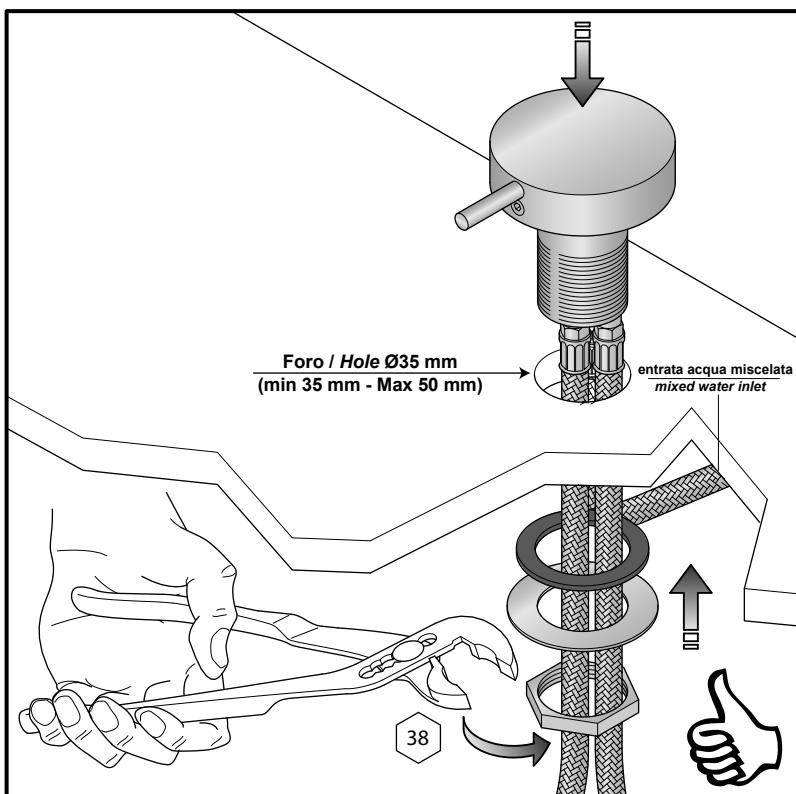
- connect the flexible tubes to the mixer


**2**
**Guarnizione**

- inserire la guarnizione nella sede della flangia del miscelatore.

**Gasket**

- insert the gasket into the seating of the flange of the mixer.


**3**
**Posizionamento e bloccaggio miscelatore**

- inserire il miscelatore, posizionare la guarnizione e la rondella sotto il piano di fissaggio.  
 - bloccare il miscelatore avvitando il dado M34 con attrezzo idoneo.

**Positioning and fixing the mixer**

- insert the mixer, place the gasket and the washer under the countertop on which the mixer has to be mounted.  
 - stop the mixer by tightening the M34 nut with a suitable tool.