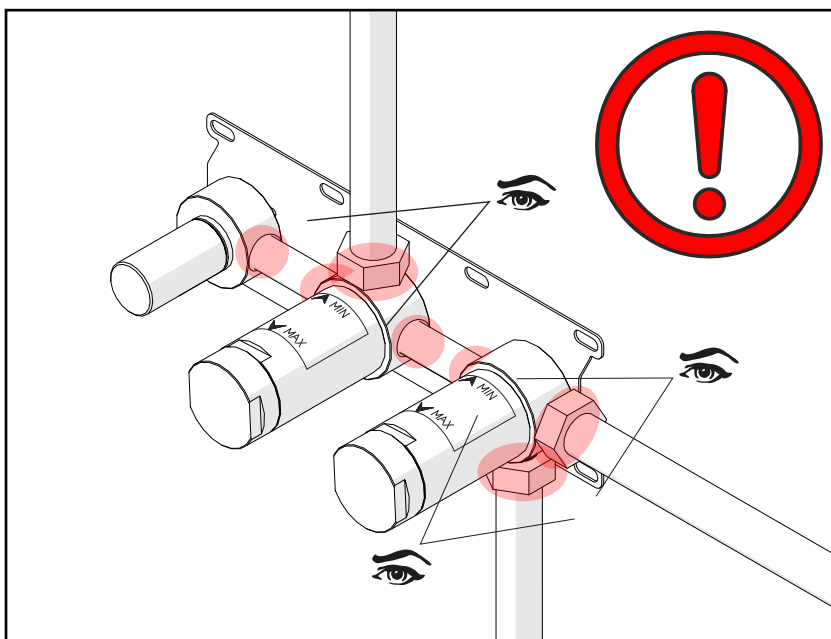

1
Collegamenti idraulici

- Effettuare i collegamenti alla rete idrica

Hydraulic connections

- connect the water supply network.

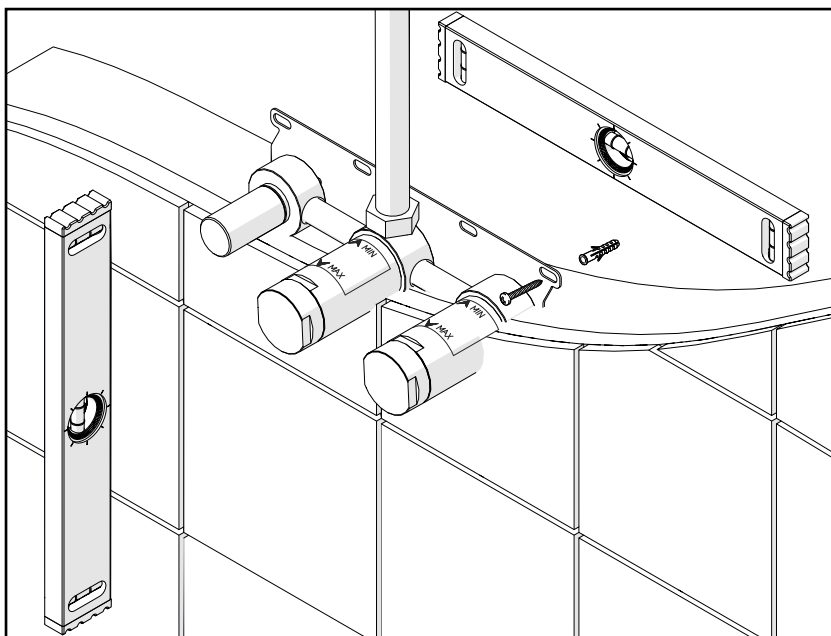

2
Controllo connessioni

- Una volta fatti i collegamenti idrici, prima di fissare la parte incasso al muro, mettere l'impianto in pressione e controllare attentamente che non ci siano perdite. Richiudere la cartuccia prima di procedere al passo successivo.

Connections check-up

- Once the hook-up is complete, before fixing the built-in part to the wall, put the system under pressure. Make sure there is no leakage.

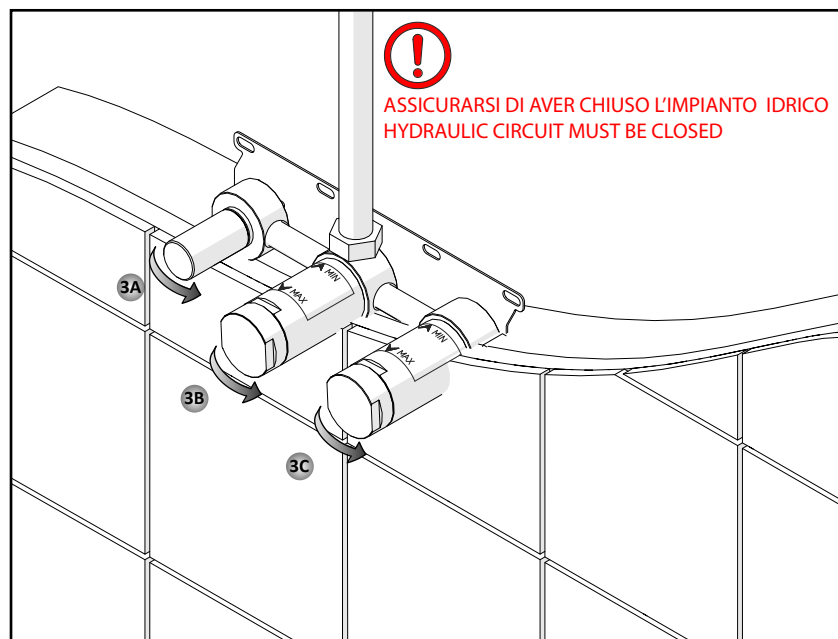
Shut-off the cartridge before the next step.


3
Installazione

- posizionare e fissare l'elemento ad incasso facendo attenzione che i cappucci in plastica sporgano dalla parete finita come da indicazione dell'etichetta adesiva.

Installation

- place and fix the built-in part paying attention that the plastic plugs protrude the finished wall, as per the label



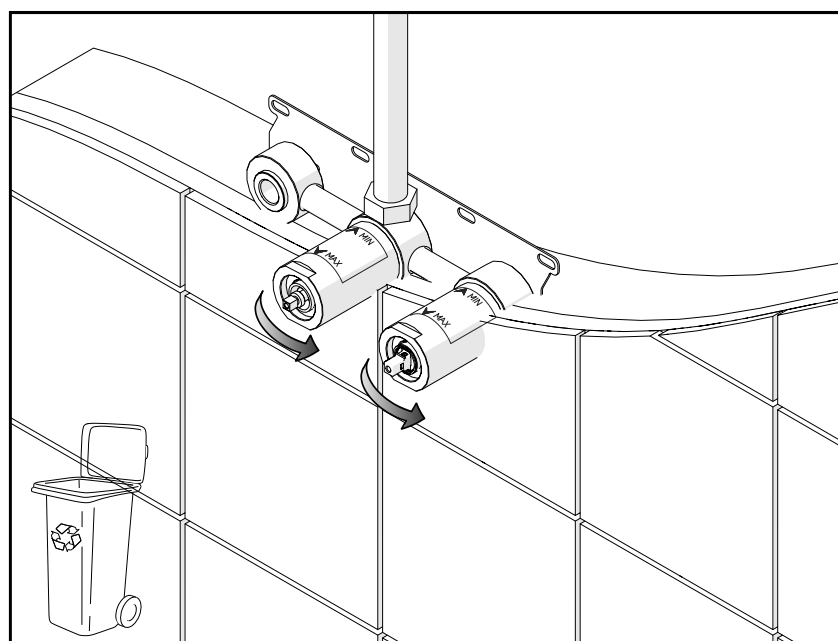
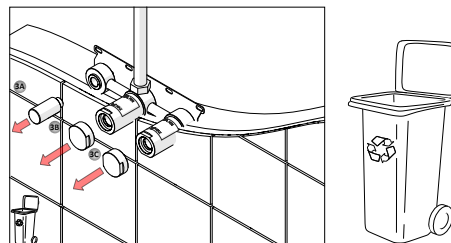
4

Rimozione tamponi in plastica

- Rimuovere il tampone singolo (3A), rimuovere i tappi (3B) (3C) svitandoli

Plastic Plugs Removal

- Once the hydraulic circuit is closed, remove the single plastic plug (3A), then proceed unscrewing the caps (3B)+(3C).



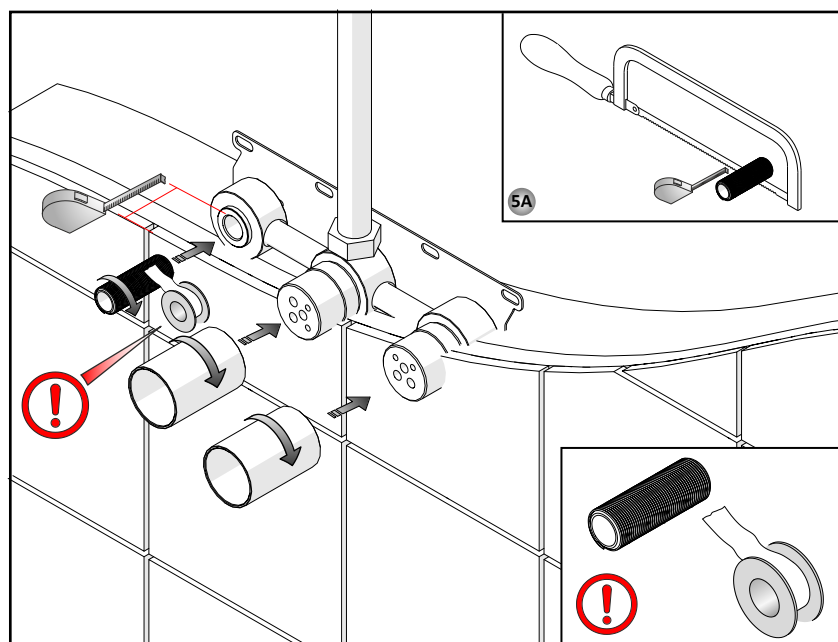
5

Rimozione corpi in plastica e cartucce

- svitare e rimuovere i corpi in plastica e le cartucce al loro interno.

Plastic component and cartridge removal

- Unscrew the plastic components along with the internal cartridges.



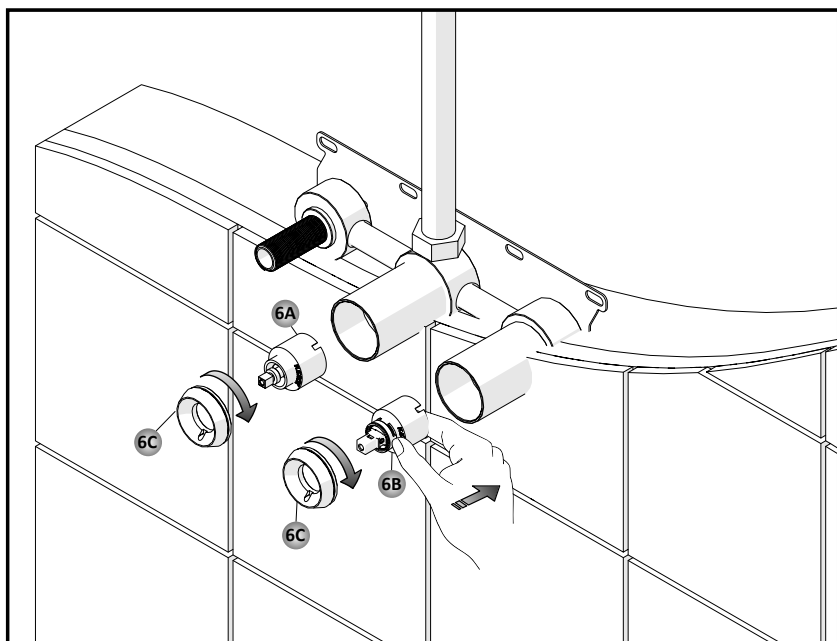
6

Installazione bicchieri e nipples

- Avvitare i due bicchieri in dotazione e la nipples per il supporto doccia. La misura esterna della nipples deve essere sufficiente per fissare il supporto doccia altrimenti va adattata tagliandola (5A).

Sleeves and nipple installation

- Screw the two stainless steel sleeves along with the nipple for the hand shower support. The external nipple length needs to be long enough to fix the hand shower support. If not, adjust (5A).



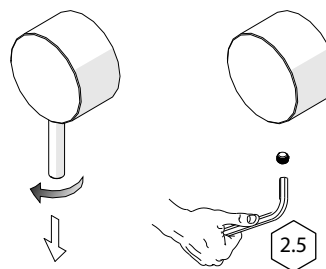
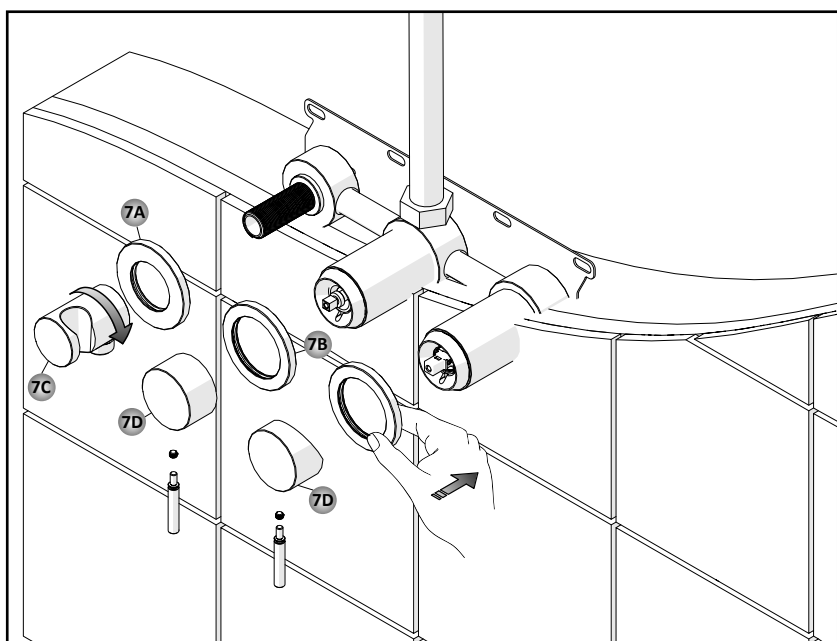
7

Fissare le cartucce

- installare la cartuccia deviatore (6A) e la cartuccia miscelatore (6B) all'interno del bicchiere e posizionarle nelle loro sedi, procedere al bloccaggio di esse tramite le apposite ghiere blocca cartuccia (6C)

Cartridges fastening

- Install the deviator cartridge (6A) and the mixer cartridge (6B) inside the sleeve, put them in place and fix them using the dedicated rings (6C).



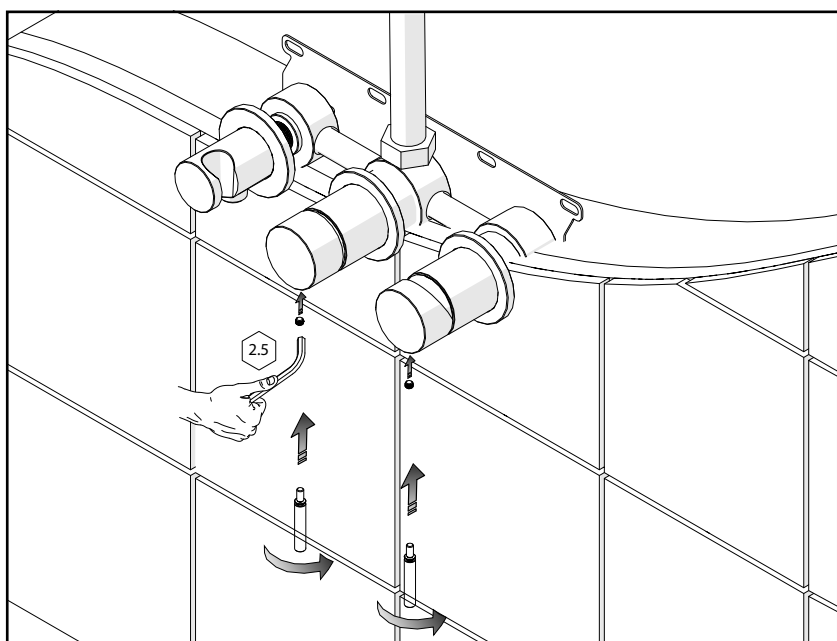
8

Installazione parte esterna

- Installare le rosette (7A - 7B), il supporto doccia (7C) e le maniglie (7D).

Installation of the external parts

- Install the washers (7A-7B), the hand shower support (7C) and the handles (7D).



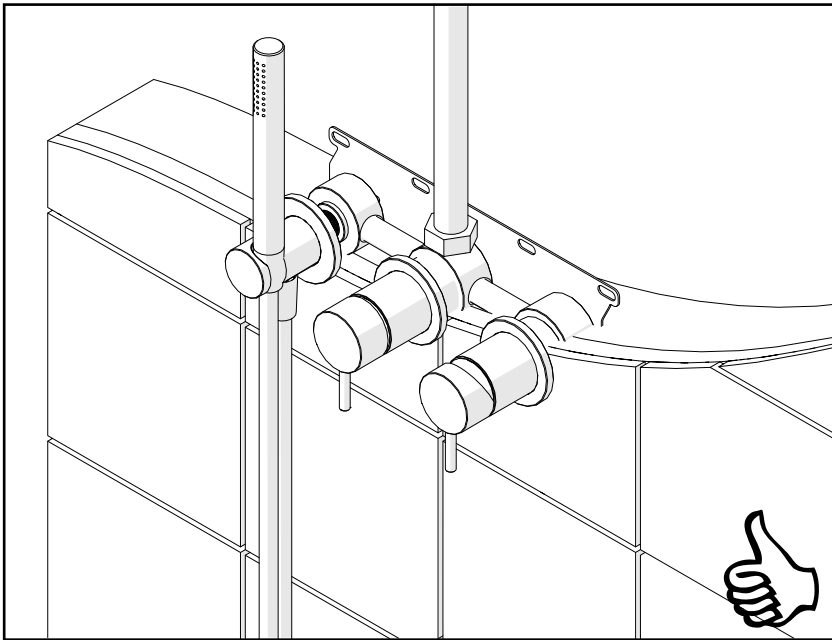
9

Bloccare le maniglie

- Fissare le maniglie alle cartucce tramite il grano precedentemente svitato e fissare la leva avvitandole.

Handles fastening

- Fix the handles to the cartridge with the nohead bolt. Screw the levers.



10

Installare il doccia

- Installare il doccia avvitandolo nella niples di fissaggio.

Fasten the hand shower kit

- *Screw the shower hose in the shower support using the nipple.*