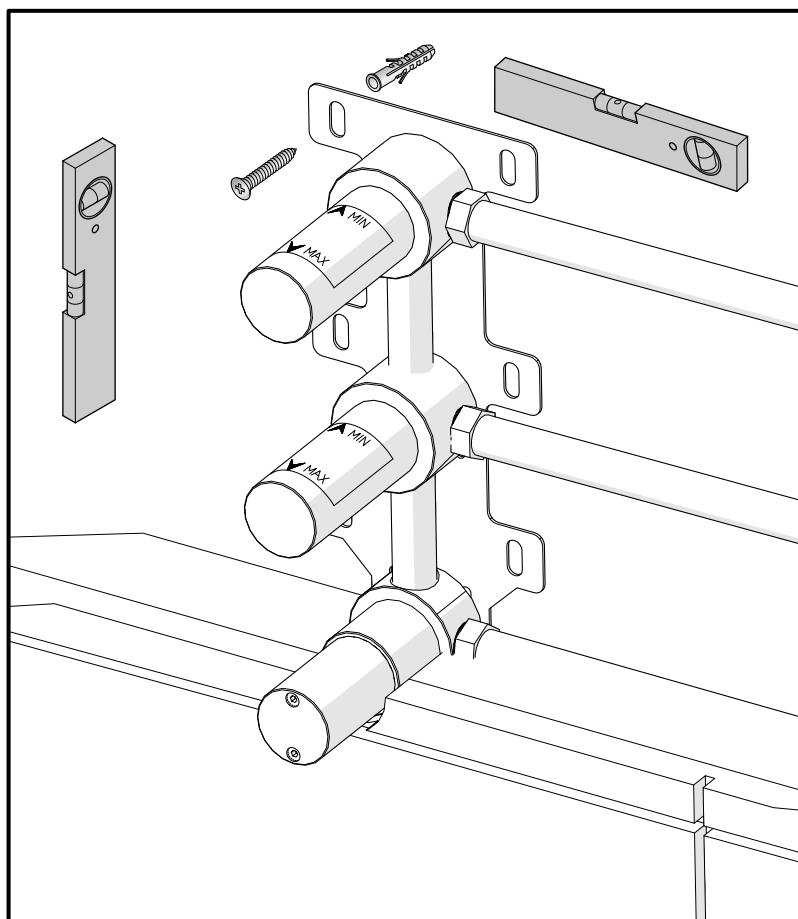

1
Collegamenti idraulici

- effettuare i collegamenti alla rete idrica.

Hydraulic connections

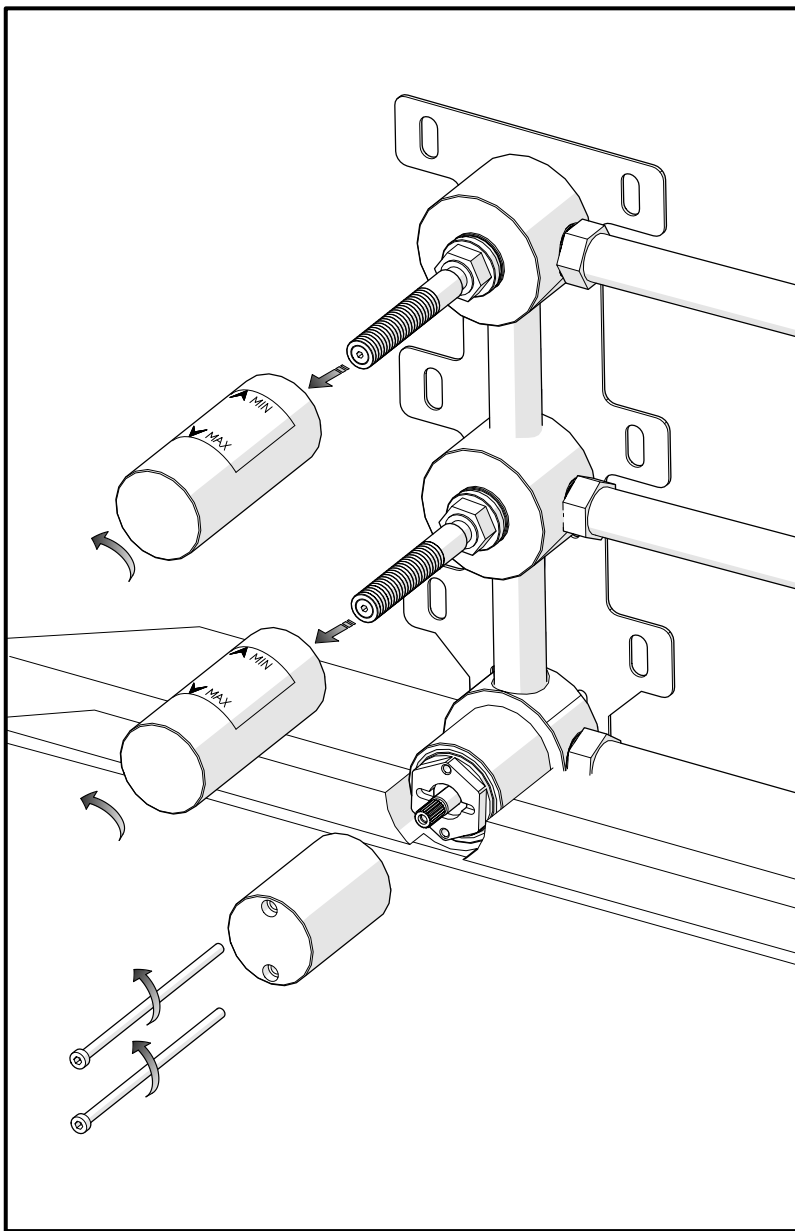
- connect the water supply network.


2
Installazione

- posizionare e fissare l'elemento ad incasso facendo attenzione che i cappucci in plastica sporgano dalla parete finita come da indicazione dell'etichetta adesiva.

Installation

- place and fix the built-in part paying attention that the plastic caps extend from the finished wall, as indicated in the adhesive label.



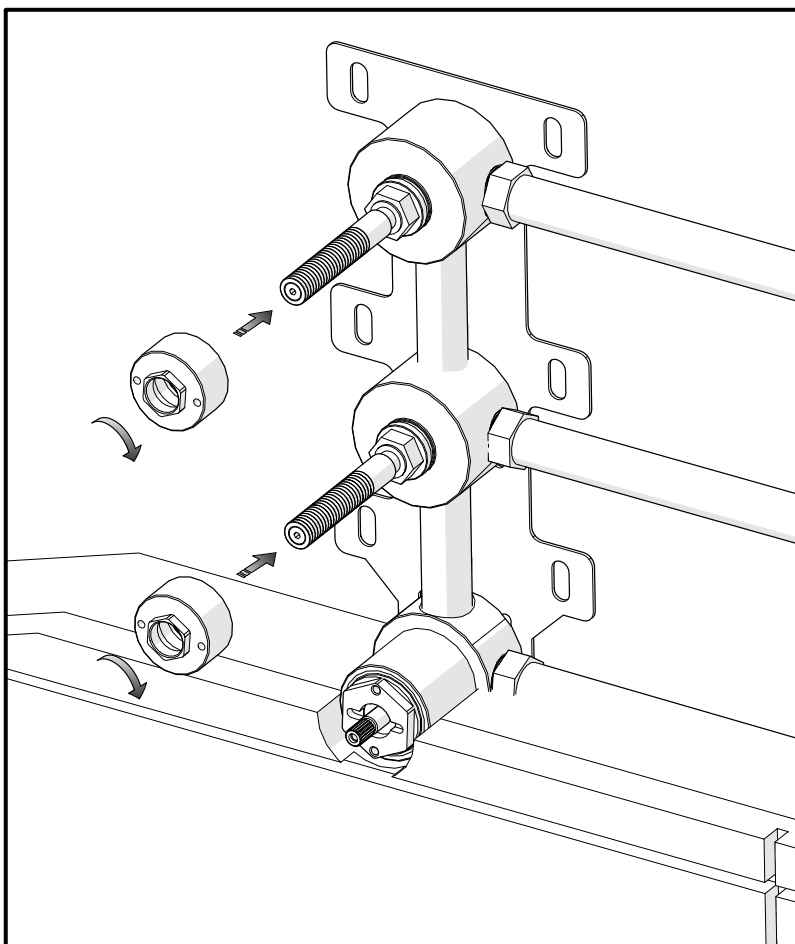
3

Rimozione tamponi in plastica

- dopo aver svitato le viti, togliere i tappi in plastica

Remove plastic infills

- loosen the screws, then remove the plastic taps.



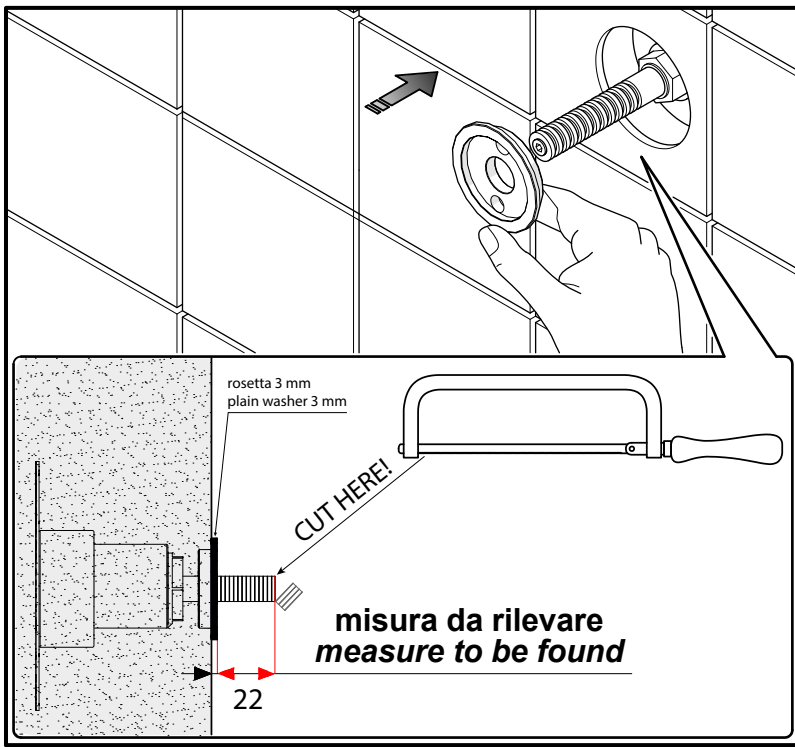
4

Preparazione base di fissaggio

- Avvitare i due supporti cilindrici sui vitoni

Preparing of the fixing base

- Tighten the cylindrical support on the large screws.



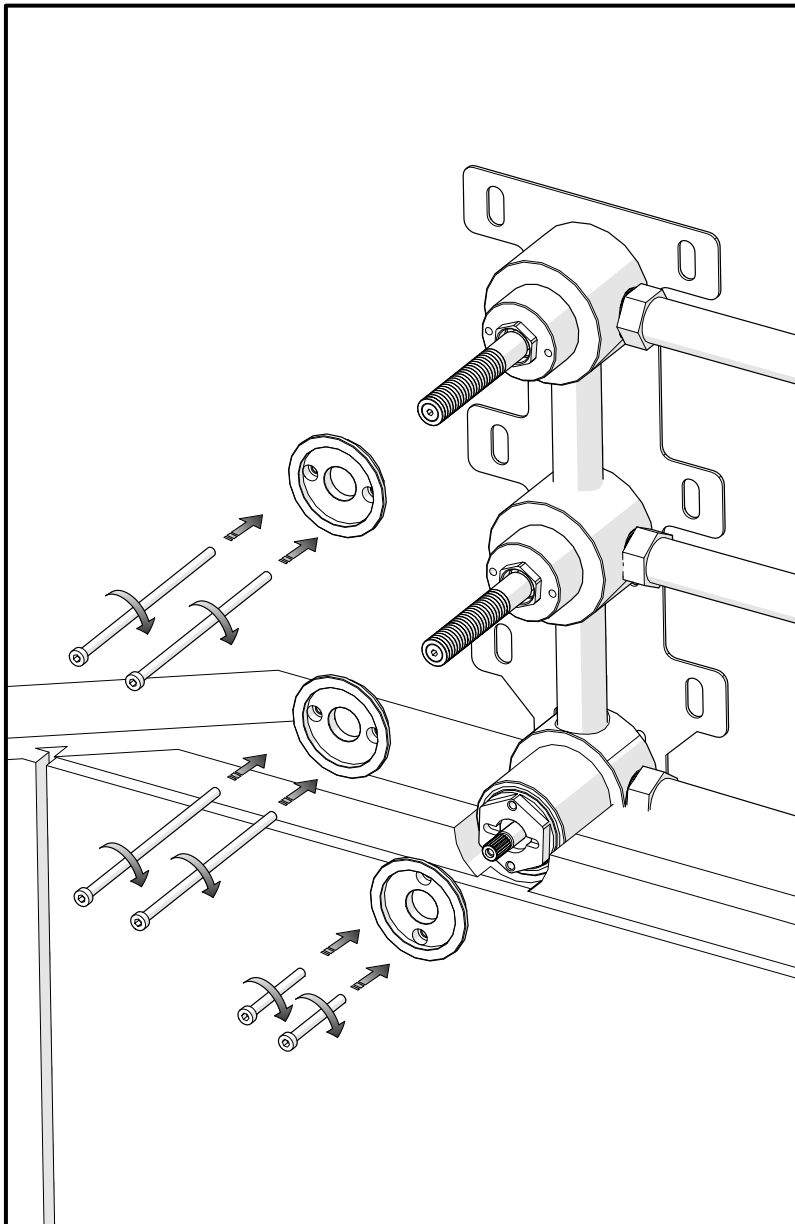
5

Rilevare misura e tagliare

- Installare perno, supporto, rosetta. Il perno deve sporgere 22 mm dalla rosetta

Measure and cut

- install the pivot, the support, the plain washer. The pivot has to stick 22 mm out of the plain washer



6

Installazione

- fissare i supporti rosetta con le apposite viti in battuta con il muro

Installazione

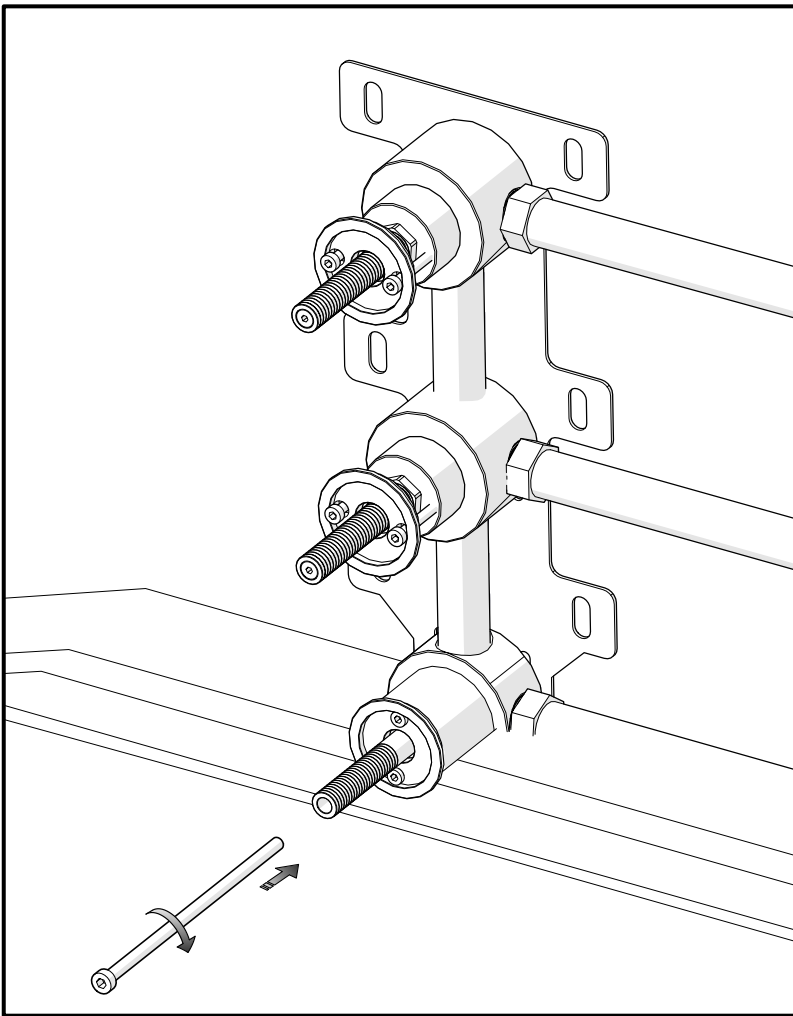
- Fix the supports of the plain washer to the wall with the supplied screws.

8**Installazione e fissaggio**

- fissare le viti e installare la prolunga sul miscelatore, tagliarla a misura (deve sporgere 22mm dalla rosetta come disegno 5)

Installation and fixing

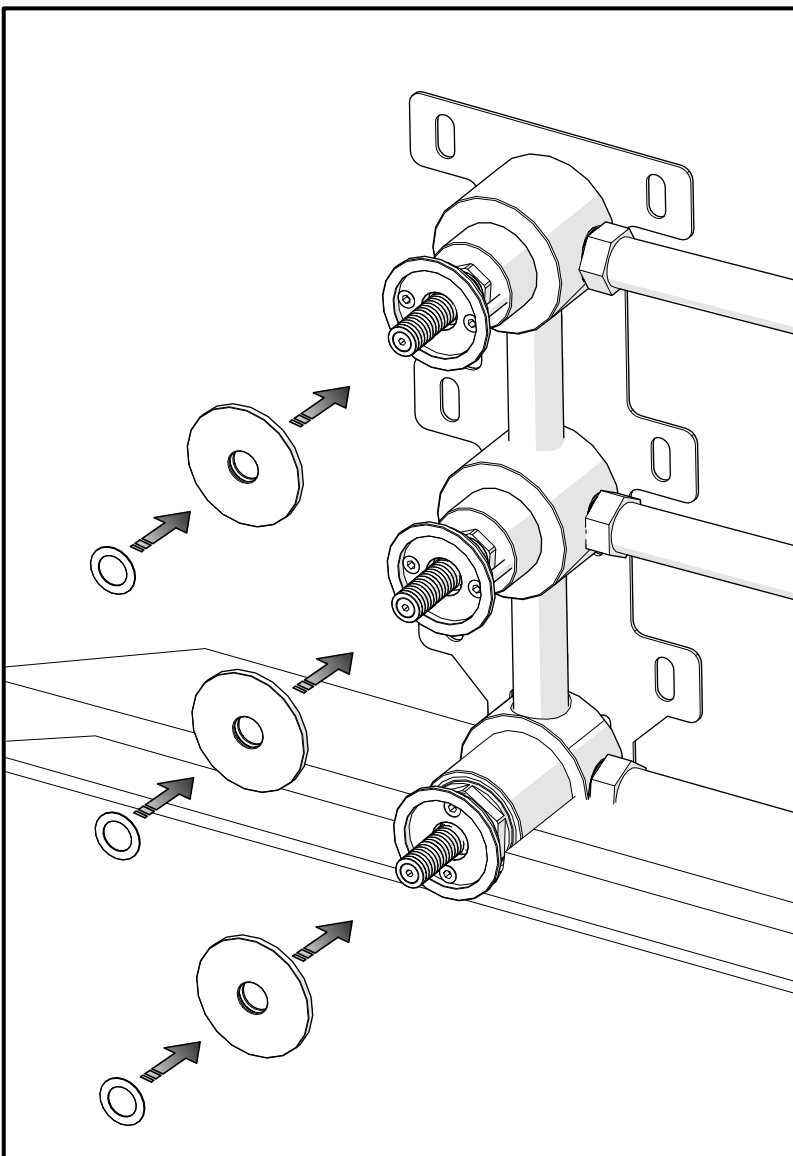
- Fix the screws, install the extension on the mixer and cut it to size (it has to stick 22 mm out of the plain washer, as per drawing n. 5).

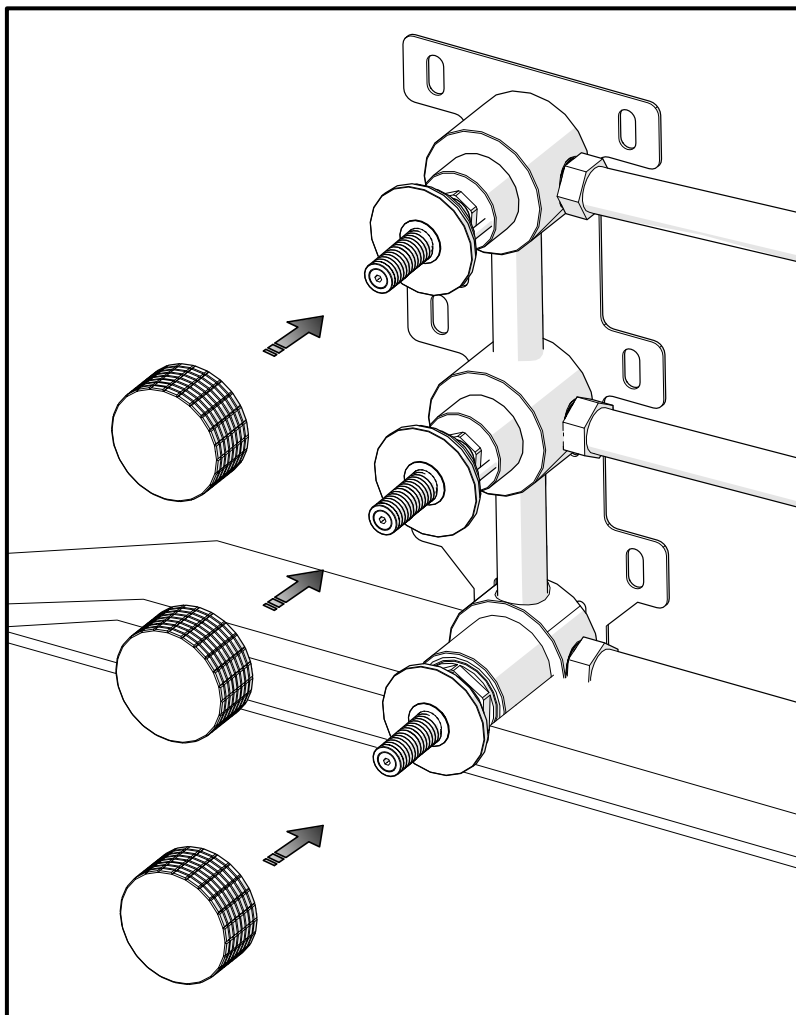
**10****Installazione rosette**

- inserire le rosette nelle apposite sedi e inserire il distanziale in plastica

Plain washer installation

- Insert the plain washers in their purpose-provided seat and then the plastic spacers.





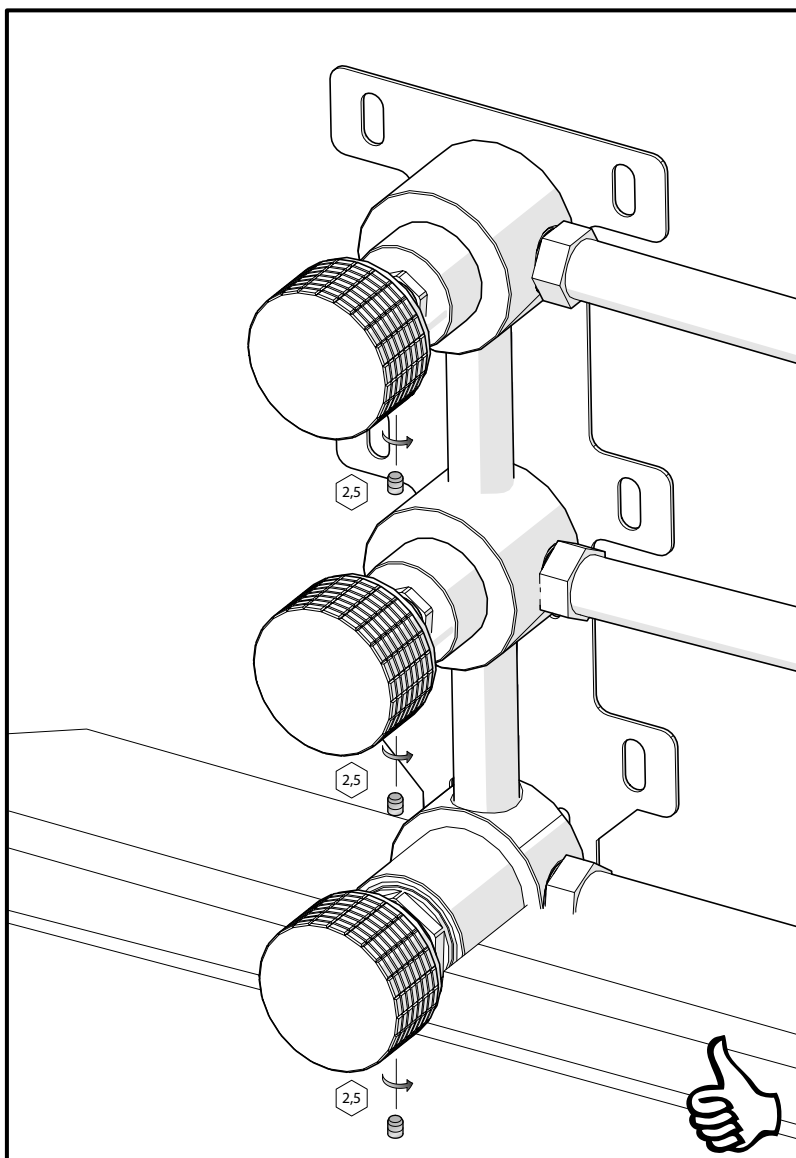
11

Installazione maniglie

- inserire le maniglie nei perni

Handles installation

- Insert the handles on the pivots.



13

Preparazione base di fissaggio

- - Spingere le maniglie dentro ai perni e bloccare i grani con chiave da 2,5
 - coprire il foro con il tappo in dotazione

Fix the handles

- push the handles on the pivot and block the grub screws with the 2,5 mm hex key
 - cover the holes with the caps supplied