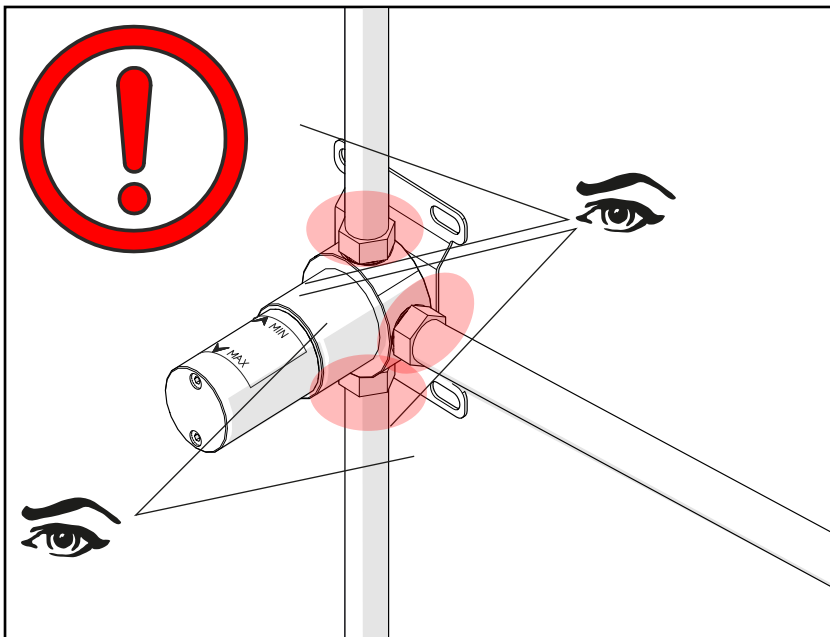

1

Collegamenti idraulici

- Effettuare i collegamenti alla rete idrica

Hydraulic connections

- connect the water supply network.

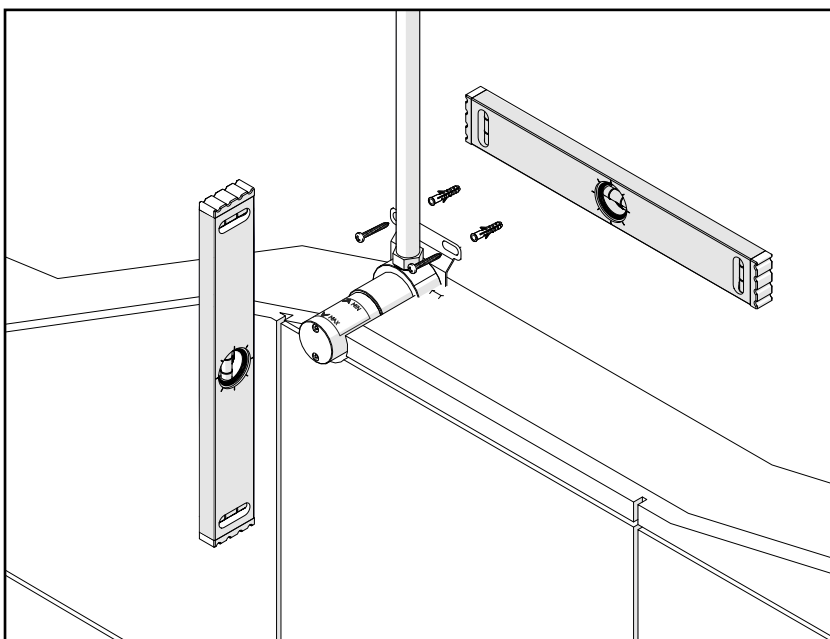

2

Controllo connessioni

- Una volta fatti i collegamenti idrici, prima di fissare la parte incasso al muro, mettere l'impianto in pressione e controllare attentamente che non ci siano perdite. Chiudere la cartuccia prima di procedere al passo successivo.

Connections check-up

- Once the hook-up is complete, before fixing the built-in part to the wall, put the system under pressure. Make sure there is no leakage. Shut-off the cartridge before the next step.

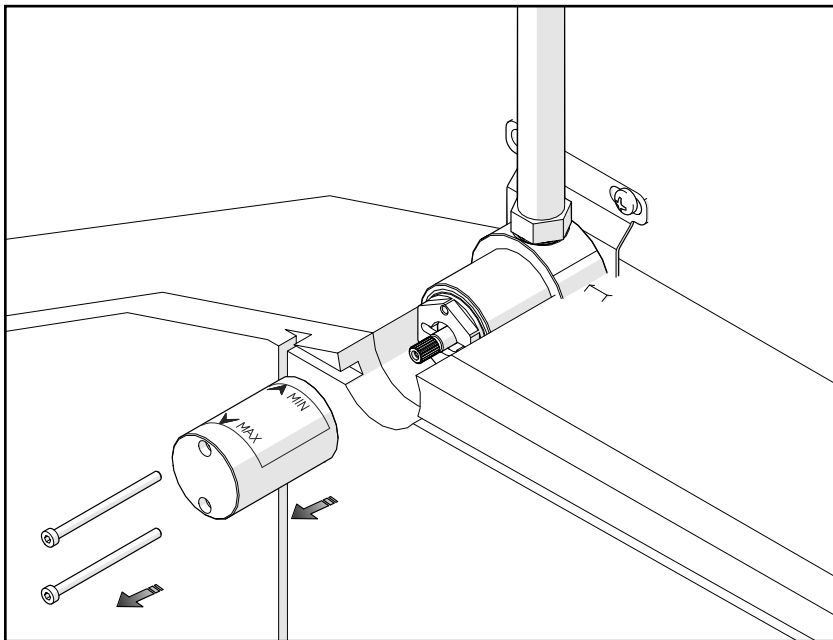

3

Installazione

- posizionare e fissare l'elemento ad incasso facendo attenzione che il cappuccio in plastica sporga dalla parete finita come da indicazione dell'etichetta adesiva.

Installation

- place and fix the built-in part paying attention that the plastic cap extend from the finished wall, as indicated in the adhesive label.



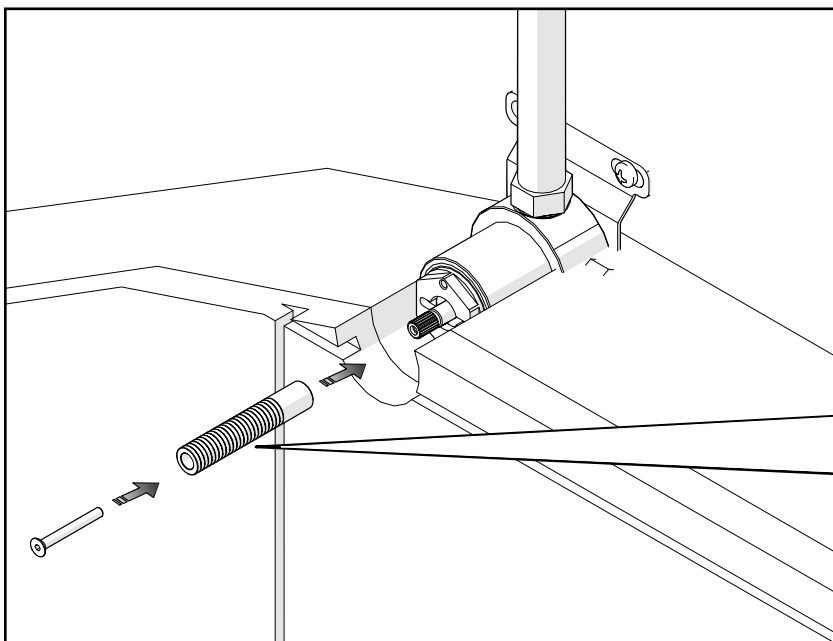
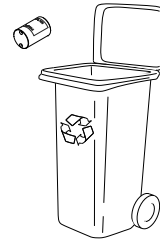
4

Rimozione cappuccio in plastica

- ad opere murarie ultimate, togliere il cappuccio in plastica.

Remove plastic caps

- when building works are done, remove plastic cap.



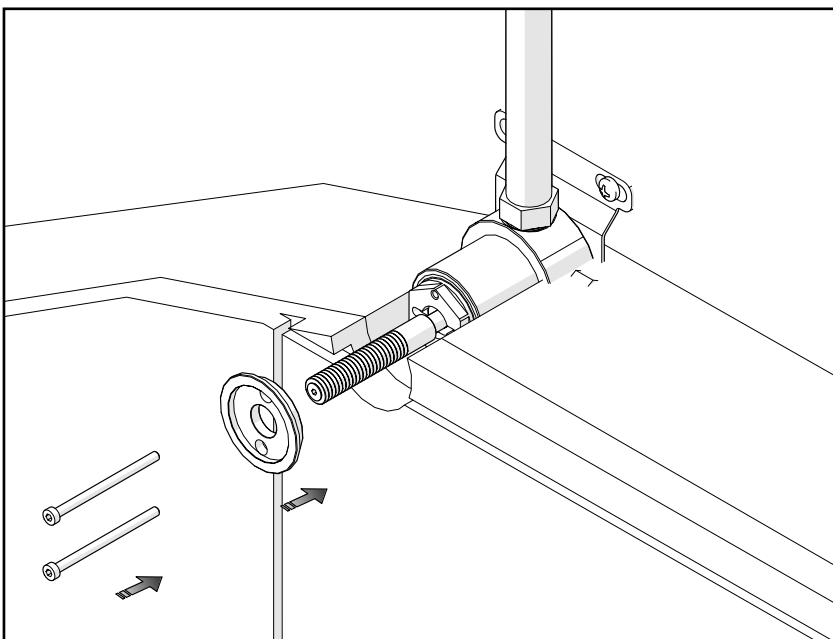
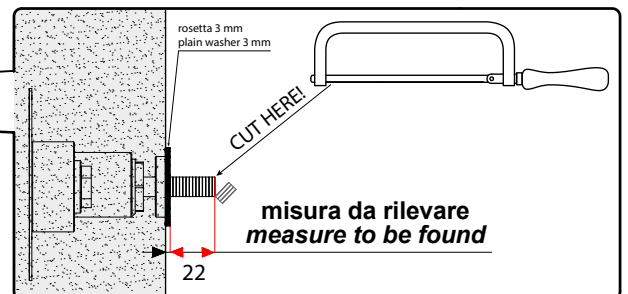
5

Rilevare misura e tagliare

- Installare perno, supporto, rosetta. Il perno deve sporgere 22 mm dalla rosetta

Measure and cut

- install the pivot, the support, the plain washer. The pivot has to stick 22 mm out of the plain washer



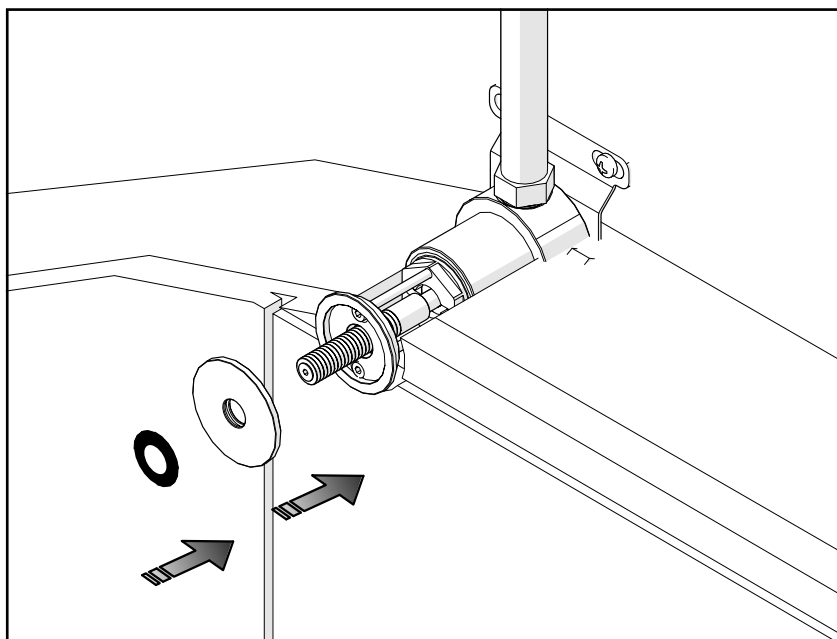
6

Montaggio elementi di fissaggio

- montare e bloccare la flangia con le viti in dotazione

Mounting of fixing elements

- install and lock the flange with the supplied screws

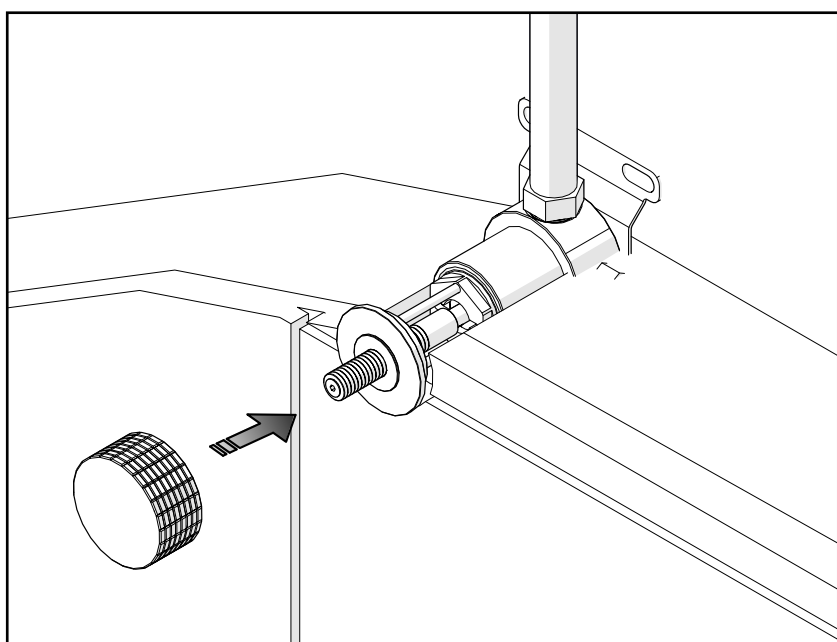


7 Montaggio elementi di fissaggio

- Inserire la rosetta e il dischetto distanziale

Mounting of fixing elements

- Insert the plain washer and the spacer disc



8 Fissare la maniglia

- Spingere la maniglia dentro al perno e bloccare il grano con chiave da 2.5
- coprire il foro con il tappo in dotazione

Fix the handle

- push the handle on the pivot and block the grub screw with the 2,5 mm hex key
- cover the hole with the cap supplied

