

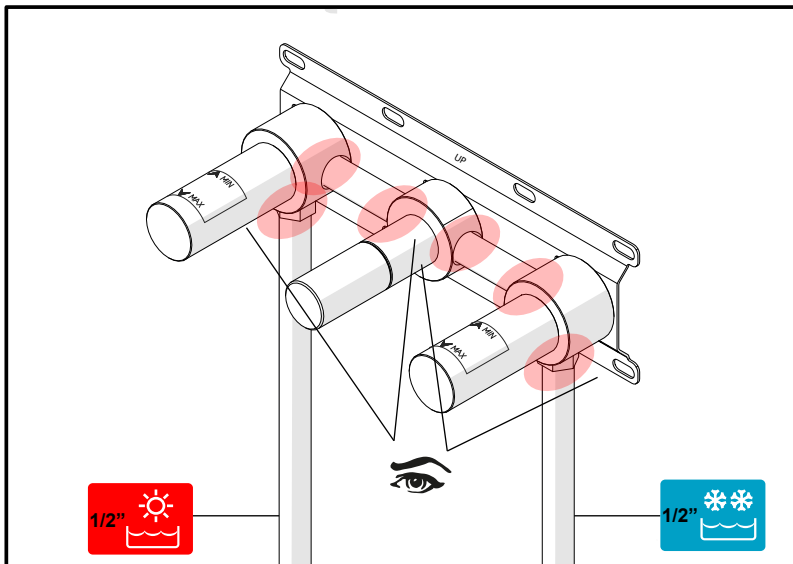
1

Collegamenti idraulici

- effettuare i collegamenti alla rete idrica.

Hydraulic connections

- connect the water supply network.



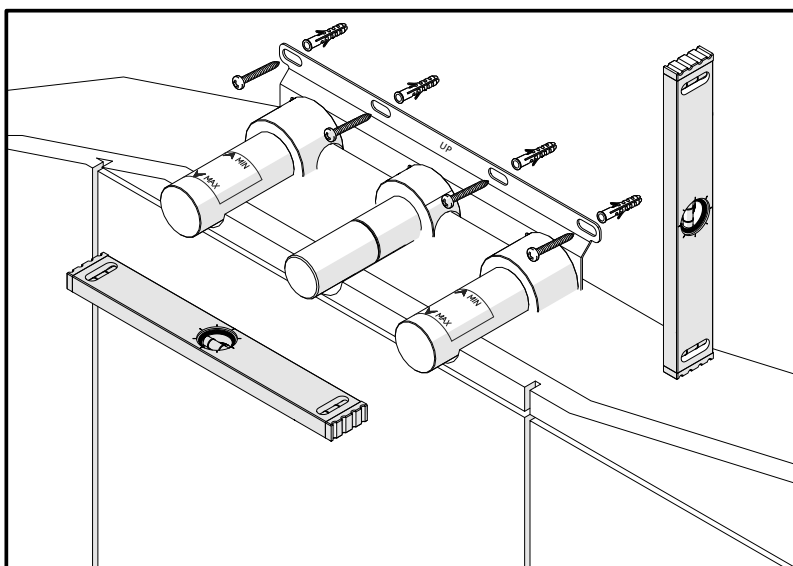
2

Controllo connessioni

- Una volta fatti i collegamenti idrici, prima di fissare la parte incasso al muro, mettere l'impianto in pressione e controllare attentamente che non ci siano perdite.

Connections check-up

- Once the hook-up is complete, before fixing the built-in part to the wall, put the system under pressure. Make sure there is no leakage.



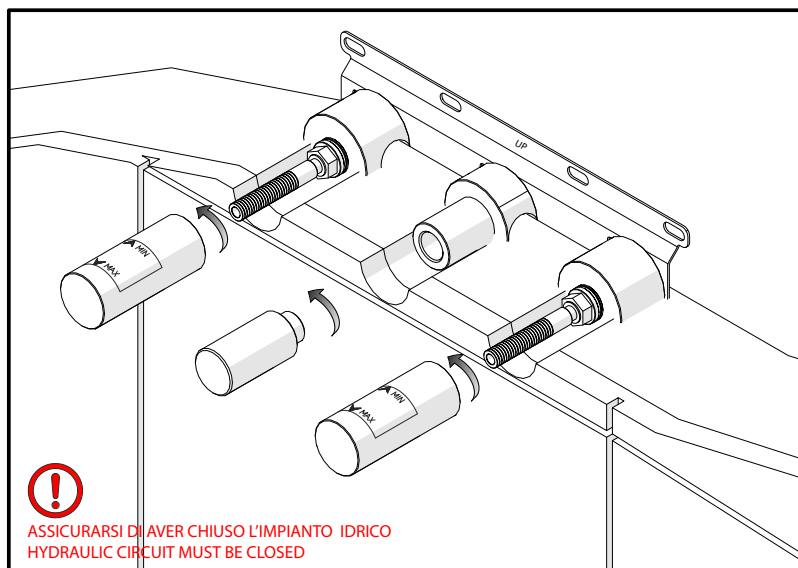
3

Installazione

- posizionare e fissare l'elemento ad incasso facendo attenzione che la parte in plastica sporga dalla parete finita come da indicazione dell'etichetta adesiva.

Installation

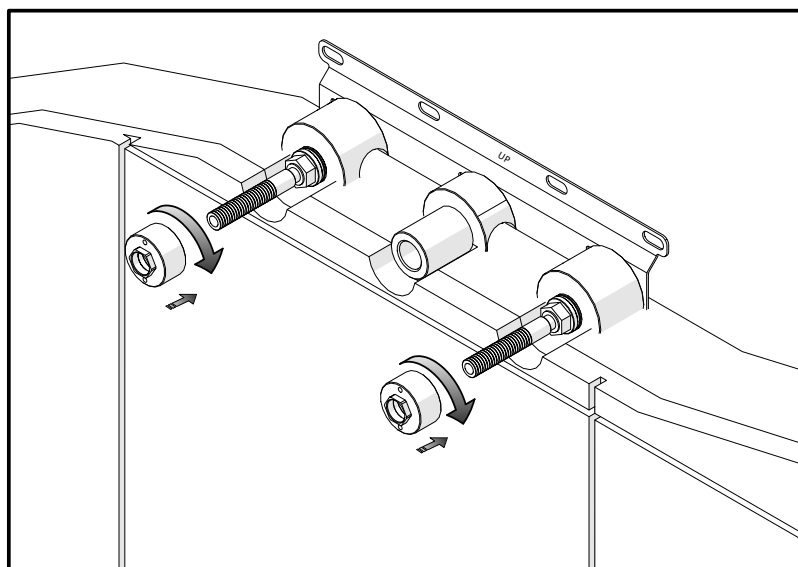
- place and fix the built-in part paying attention that the plastic part extend from the finished wall, as indicated in the adhesive label.


4
Rimozione tappi in plastica

- ad opere murarie ultimate, togliere i tappi in plastica.

Remove plastic caps

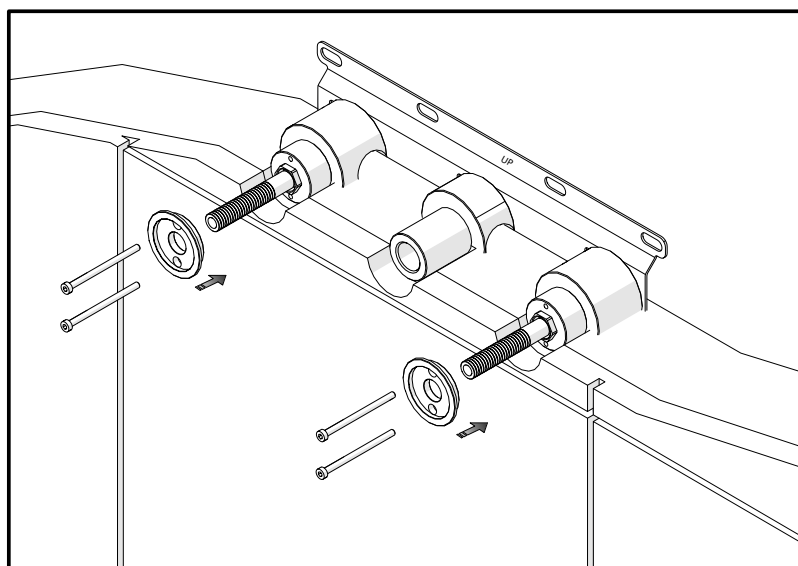
- when building works are done, remove plastic caps.


5
Montaggio parti

- Avvitare i due bicchieri

Parts assembly

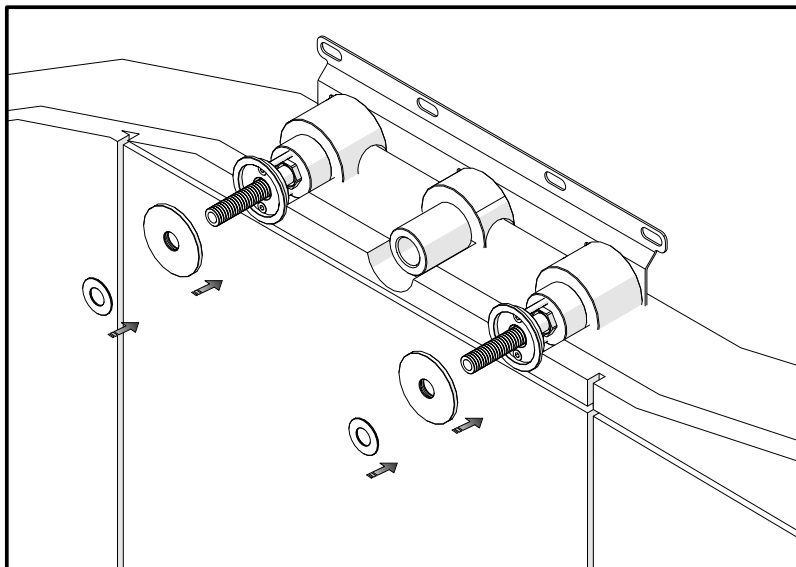
- screw the two caps


6
Fissaggio rosetta

- Fissare il supporto della rosetta con le due viti in dotazione

Fixing of the plain washer

- Fix the plain washer support with the 2 supplied screw

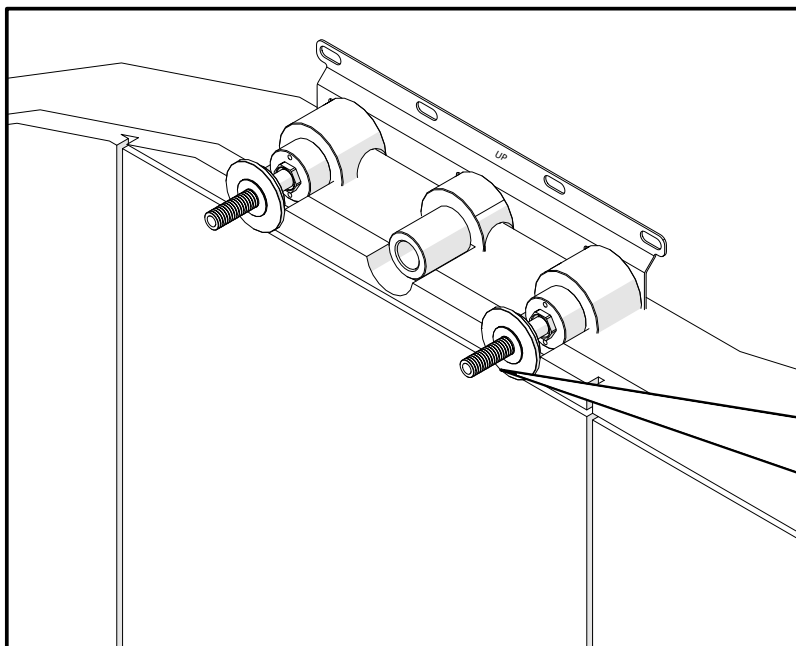

7

Montaggio parti

- Fissare la rosetta e il distanziale spingendoli nel suo supporto

Parts assembly

- fix the plain washer and the spacer by pushing it into its support

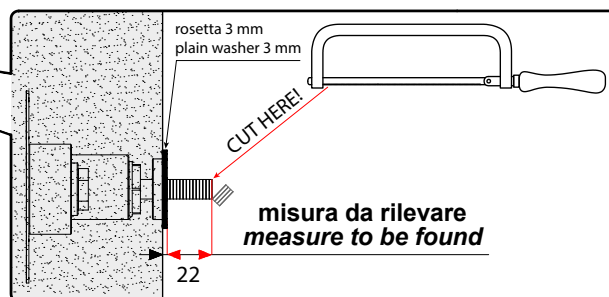

8

Rilevamento misura

- Misurare la lunghezza del perno dalla rosetta e tagliarlo in modo che sporga dalla rosetta di 22mm

Measurements finding

- Measure the length of the plain washer pivot and cut so that it sticks out 22mm of the plain washer

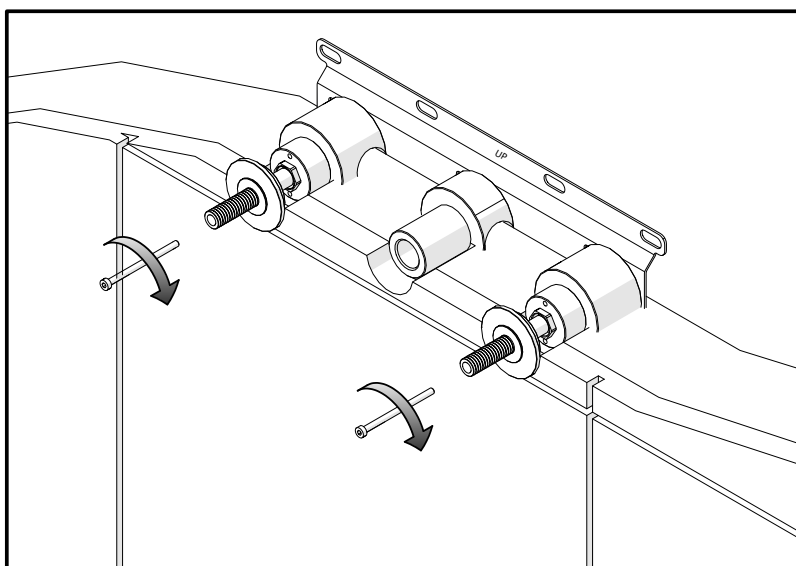

9

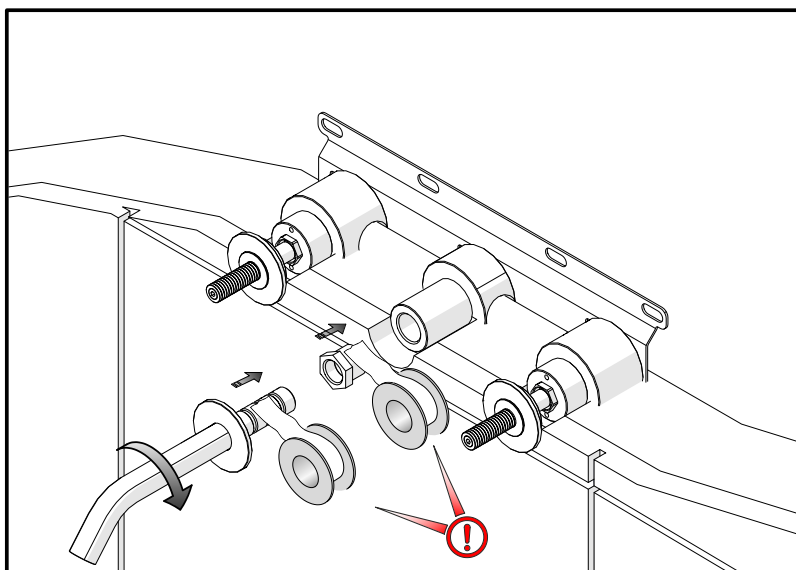
Fissaggio perni

- fissare i perni con le viti in dotazione

Pivots fixings

- Fix the pivots with the supplied screws.

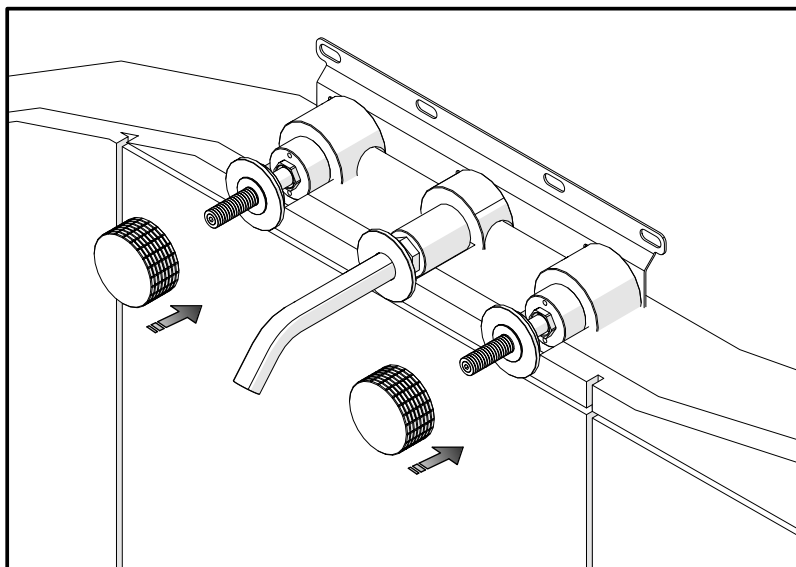



10
Montaggio canna

- Avvitare la riduzione e la canna
- Applicare un leggero strato di silicone nel retro della rosetta in modo da non permettere il trafile di acqua

Spout fixing

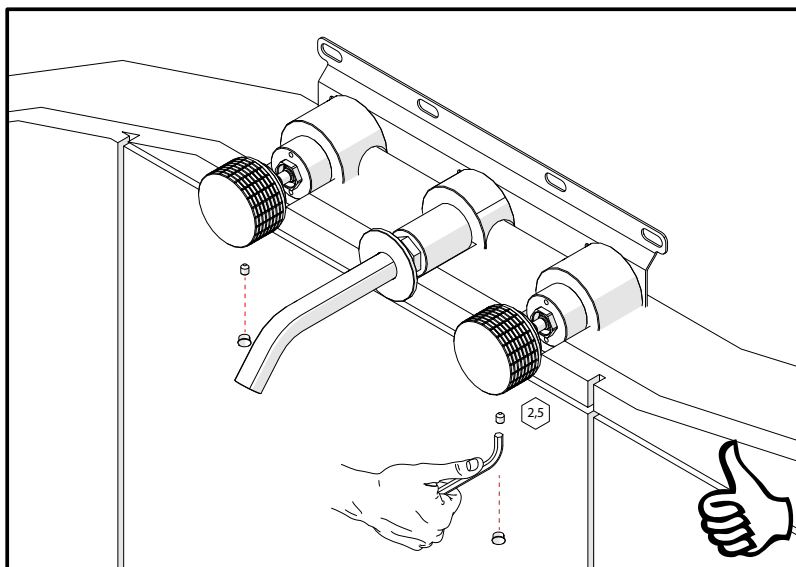
- Screw the adaptor and the spout
- Apply a thin layer of silicone on the back of the plain washer, in order to avoid water leakage


11
fissaggio maniglie

- inserire le maniglie nella loro sede con i fori rivolti verso il basso

handles fixing

- insert handles in their seats with holes pointed downwards


12
fissaggio grani

- fissare i grani delle maniglie con una chiave da 2,5
- Coprire i fori con i tappi in dotazione

screw fixing

- fixing the handle screw with 2,5 key
- Cover the holes with the small caps