

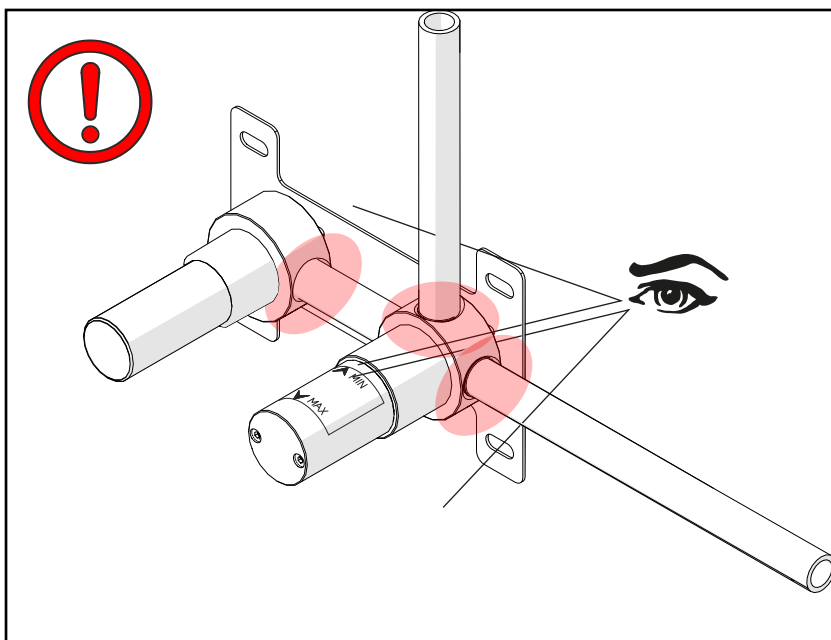
1

Collegamenti idraulici

- Effettuare i collegamenti alla rete idrica

Hydraulic connections

- connect the water supply network.



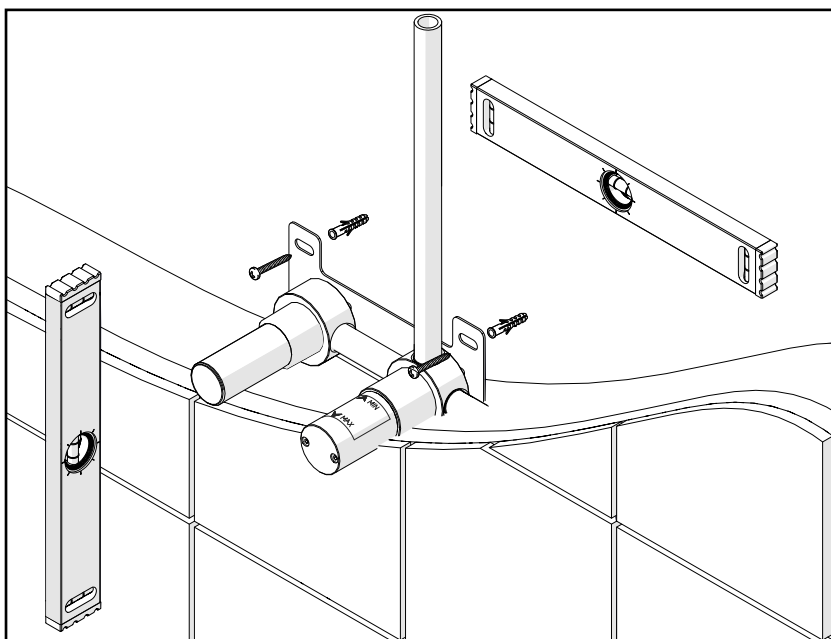
2

Controllo connessioni

- Una volta fatti i collegamenti idrici, prima di fissare la parte incasso al muro, mettere l'impianto in pressione e controllare attentamente che non ci siano perdite. Chiudere la cartuccia prima di procedere al passo successivo.

Connections check-up

- Once the hook-up is complete, before fixing the built-in part to the wall, put the system under pressure. Make sure there is no leakage. Shut-off the cartridge before the next step.



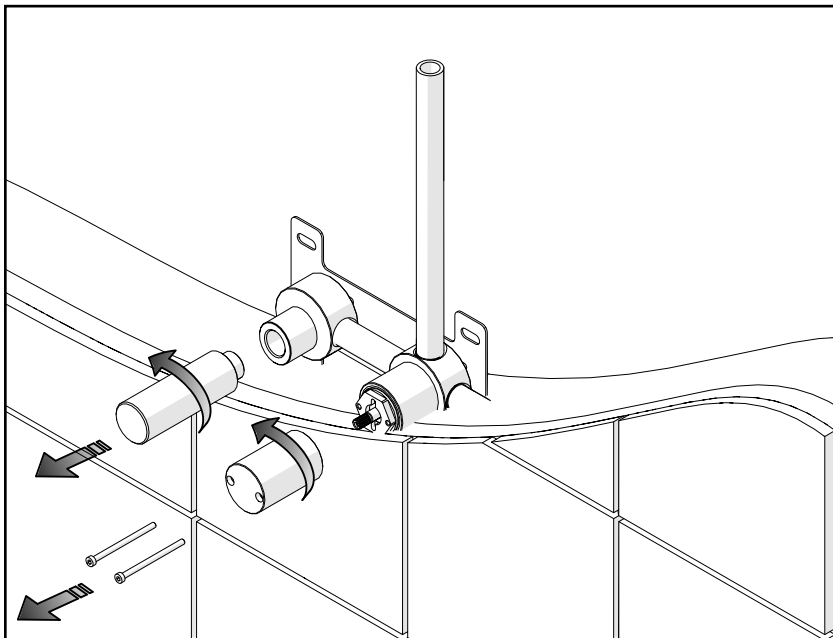
3

Installazione

- posizionare e fissare l'elemento ad incasso facendo attenzione che i tappi in plastica sporgano dalla parete finita come da indicazione dell'etichetta adesiva.

Installation

- place and fix the built-in part paying attention that the plastic caps extend from the finished wall, as indicated in the adhesive label.



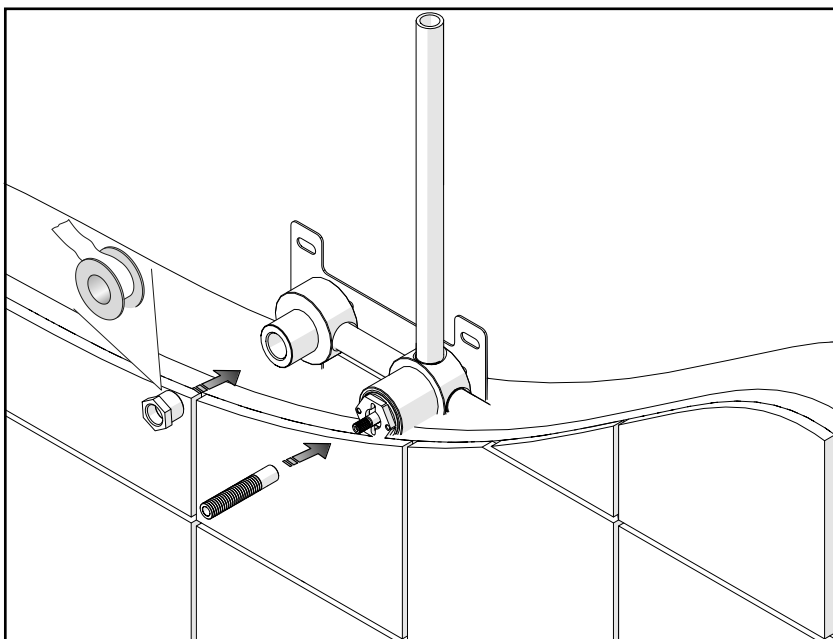
4

Rimozione tappo in plastica

- ad opere murarie ultimate, togliere i tappi in plastica.

Remove plastic caps

- when building works are done, remove plastic caps.



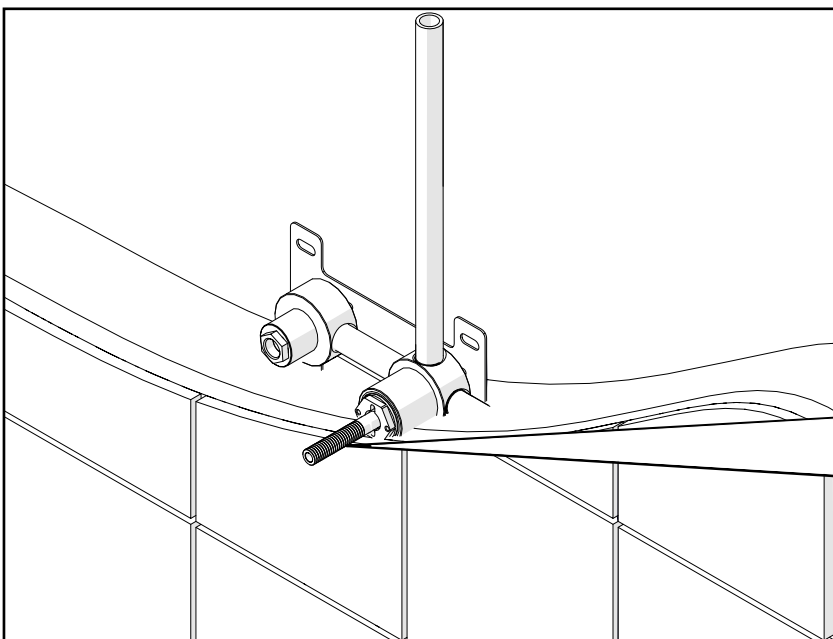
5

Montaggio perno per maniglia e nipples per canna

- infilare il perno in dotazione con la parte esterna e verificare la misura
- avvitare la nipples per la canna

Mounting of pivot for the handle and nipple for the spout

- insert the supplied pivot with the external part and verify the size;
- screw the nipples for the spout



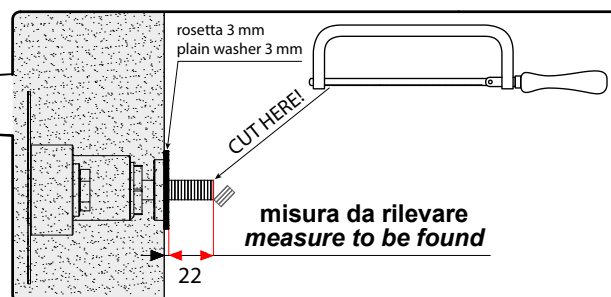
6

Rilevare misura e tagliare

- Installare perno, supporto, rosetta. Il perno deve sporgere 22 mm dalla rosetta

Measure and cut

- install the pivot, the support, the plain washer. The pivot has to stick 22 mm out of the plain washer

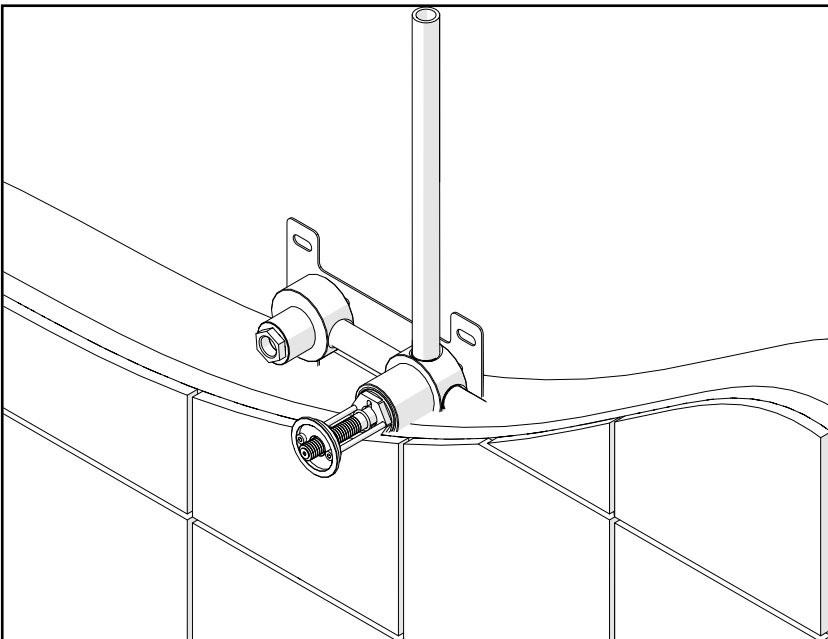
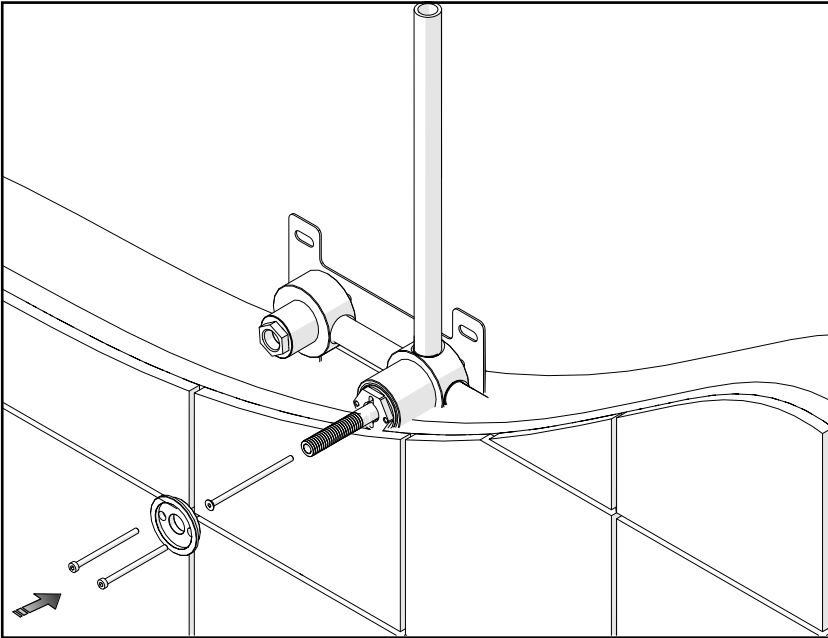


7**Fissaggio perno e supporto rosetta**

- Fissare il perno con la vite centrale e il supporto rosetta con le viti in dotazione

Fixing of pivot and support for plain washer

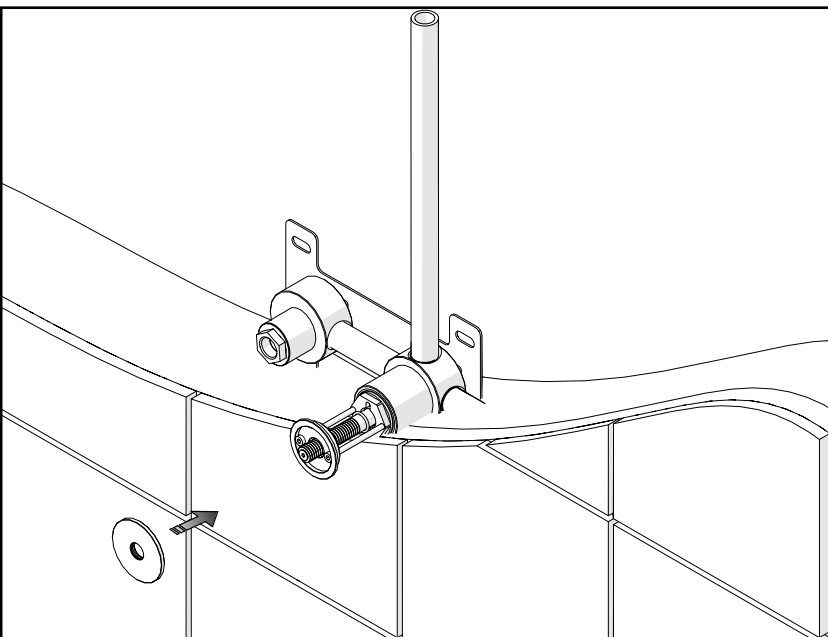
- fix the pivot with the central screw and the support for the plain washer with the supplied screws

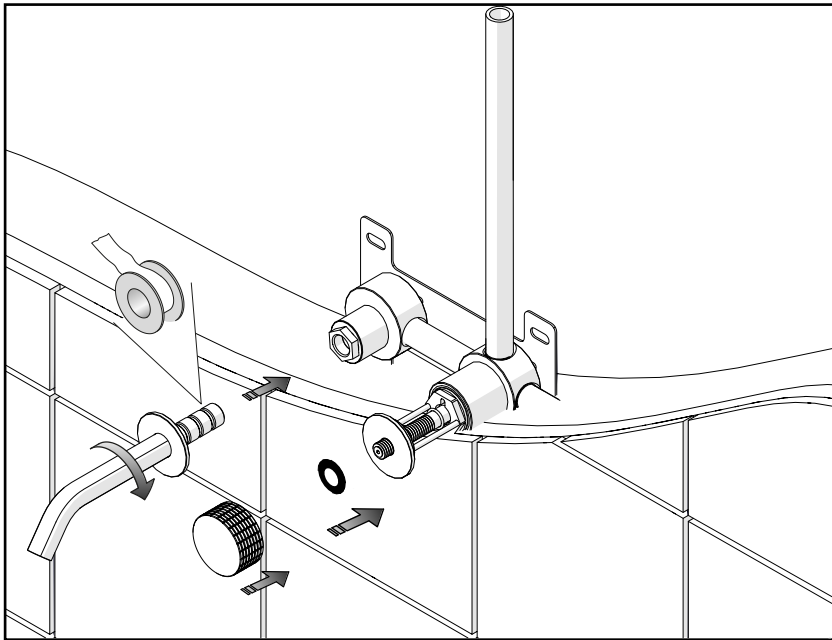
**8****Fissaggio rosetta**

- Fissare la rosetta spingendola nel suo supporto

Fixing of the plain washer

- fix the plain washer by pushing it into its support





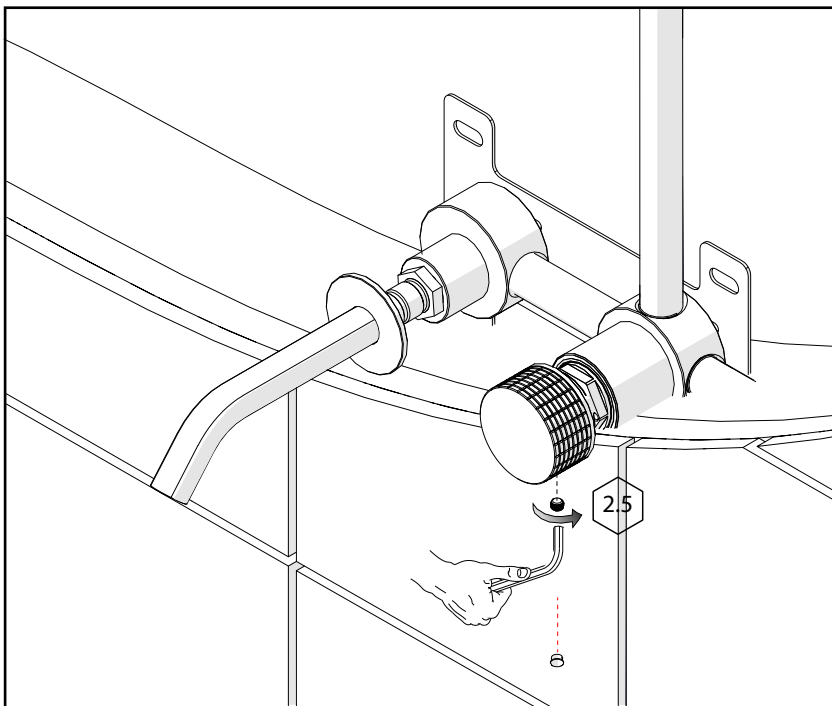
9

Installare canna e maniglia

- Installare la canna avvitandola alla sede, se necessario tagliare la nipples fino alla misura desiderata

Installation of spout and handle

- install the spout by screwing it in its location, if necessary cut the nipple to the required size



10

Fissaggio maniglia

- Fissare la maniglia con l'apposito grano come da disegno

Fixing of the handle

- fix the handle with the supplied grub screw, as shown in the picture