
1
Predisposizione fori

- Predisporre i fori per la canna (diam. min. 18mm - max 25mm) e per il miscelatore (diam. 35 mm)

Holes predisposition

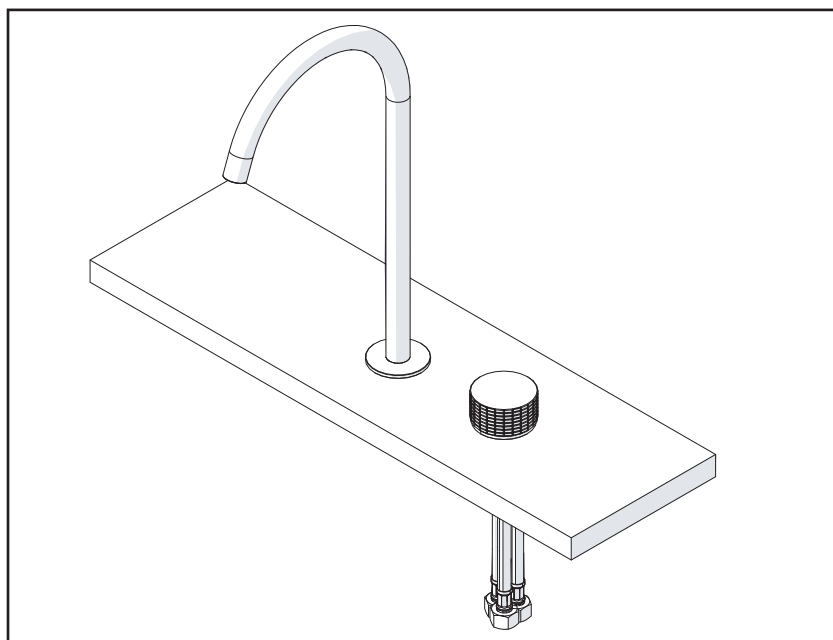
- Arrange the holes for the spout (diam. min. 18mm - max 25mm) and for mixer (diam. 35 mm)

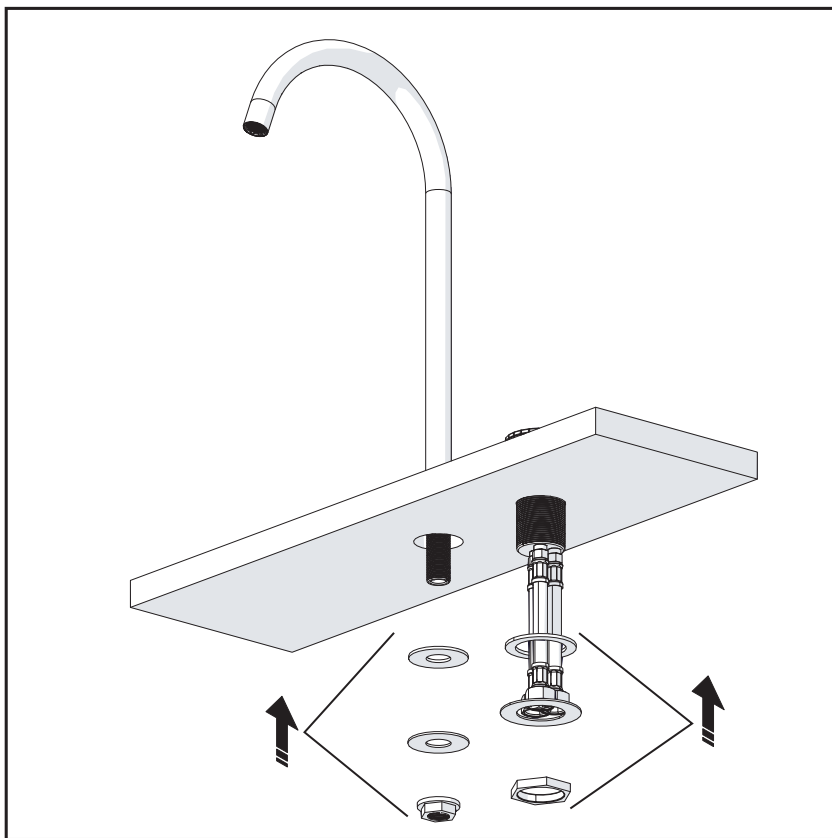
2
Posizionare il corpo

- Posizionare il corpo nel piano nella corretta posizione.

Place the part

- Place correctly the part on the counter




3
Fissaggio

- Fissare il corpo con gli elementi di fissaggio in dotazione

Fastening

- Fasten the part with the fixing elements


4
Collegamenti idraulici

- Effettuare i collegamenti alla rete idrica dell'acqua calda e fredda e collegare l'uscita dell'acqua miscelata alla canna

Hydraulic connections

- Do the hook-up. Connect to the hot and cold water hydraulic system.
Connect the spout to the mixed-water output.