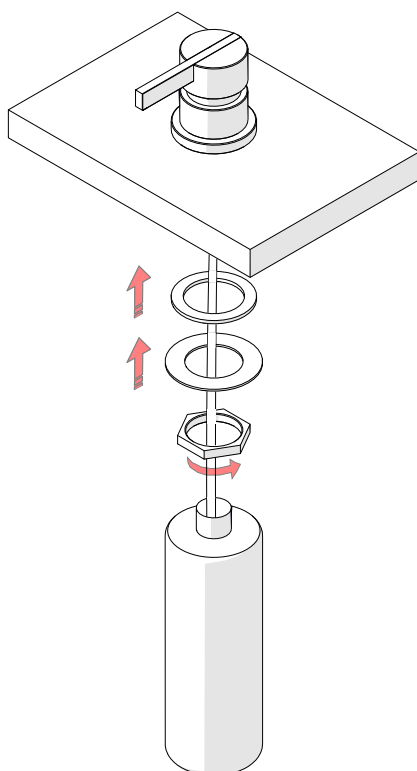

1
Fissaggio dosatore

- Inserire il corpo superiore del dosatore nel foro Ø 35mm

Dispenser fixing

- Insert the upper part of the dispenser inside the hole Ø 35 mm.


2
Fissaggio dosatore

- Fissare la guarnizione in gomma, la rondella e avvitare il dado al corpo del dosatore per fissarlo al piano

Dispenser fixing

- Fix the rubber o-ring and the plain washer and screw the nut to the dispenser body, in order to fix it to the top.

3

Fissaggio della bottiglia portasapone

- Una volta fissato il dosatore al piano, riempire la bottiglia di sapone e avvitarla al dosatore

Soap bottle fixing

- Once the upper part is fixed, fill in the bottle with soap and screw it to the dispenser.

