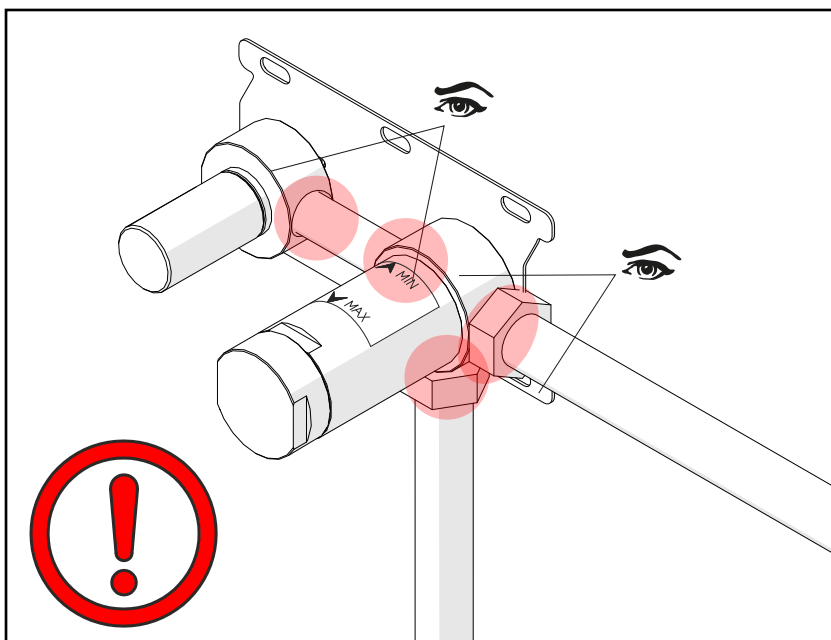

**1**
**Collegamenti idraulici**

- Effettuare i collegamenti alla rete idrica

**Hydraulic connections**

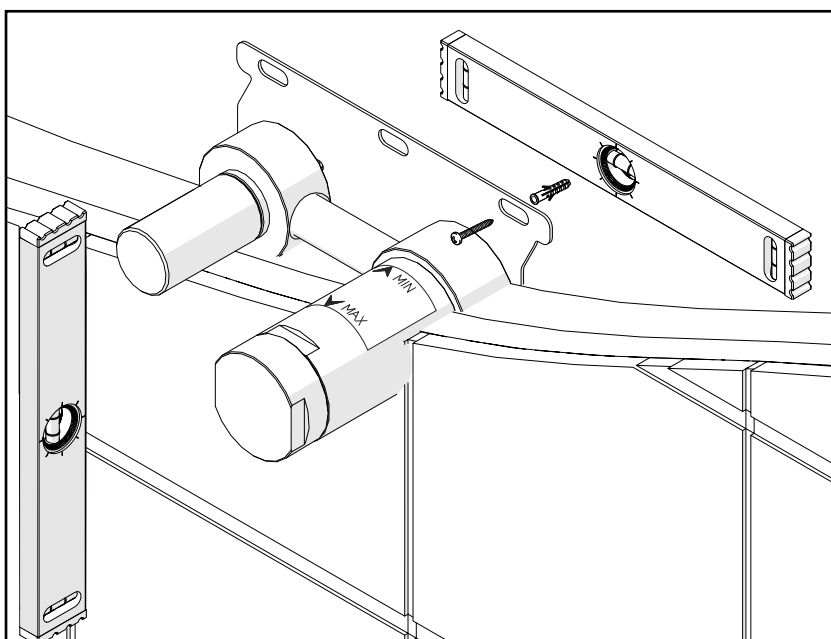
- connect the water supply network.


**2**
**Controllo connessioni**

- Una volta fatti i collegamenti idrici, prima di fissare la parte incasso al muro, mettere l'impianto in pressione e controllare attentamente che non ci siano perdite. Richiudere la cartuccia prima di procedere al passo successivo.

**Connections check-up**

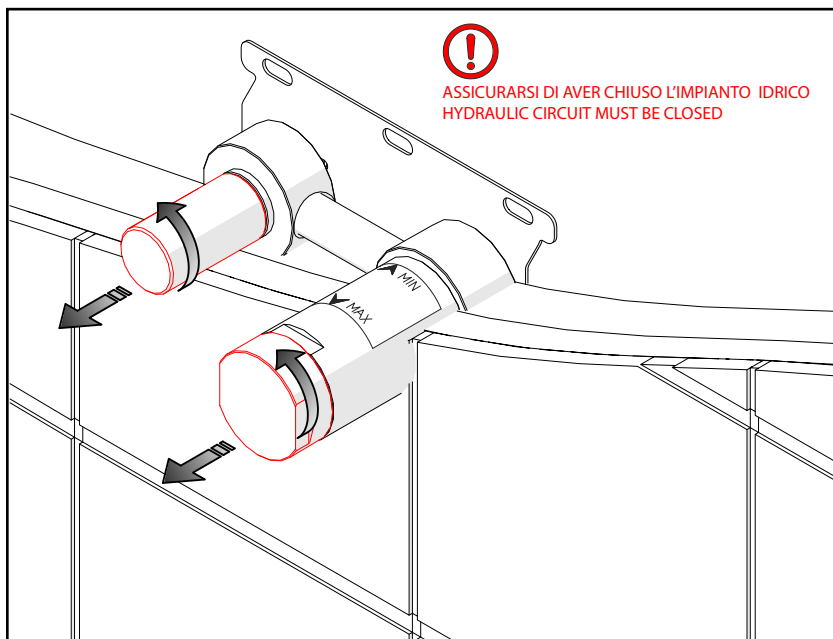
- Once the hook-up is complete, before fixing the built-in part to the wall, put the system under pressure. Make sure there is no leakage. Shut-off the cartridge before the next step.


**3**
**Installazione**

- posizionare e fissare l'elemento ad incasso facendo attenzione che i cappucci in plastica sporgano dalla parete finita come da indicazione dell'etichetta adesiva.

**Installation**

- place and fix the built-in part paying attention that the plastic plugs protrude the finished wall, as per the label



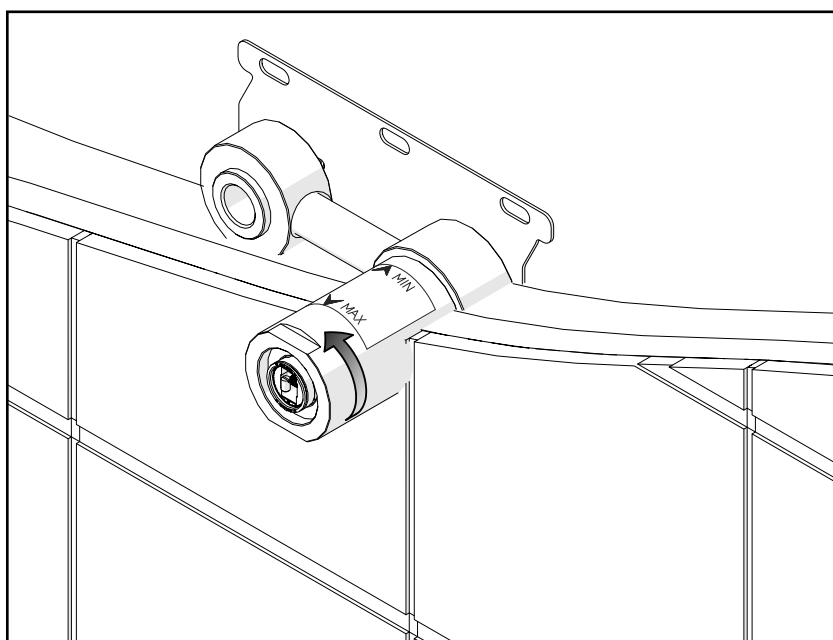
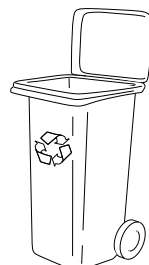
**4**

#### Rimozione tamponi in plastica

- Rimuovere i tappi indicati in rosso

#### *Plastic Plugs Removal*

- Remove the plastic plugs indicated in red



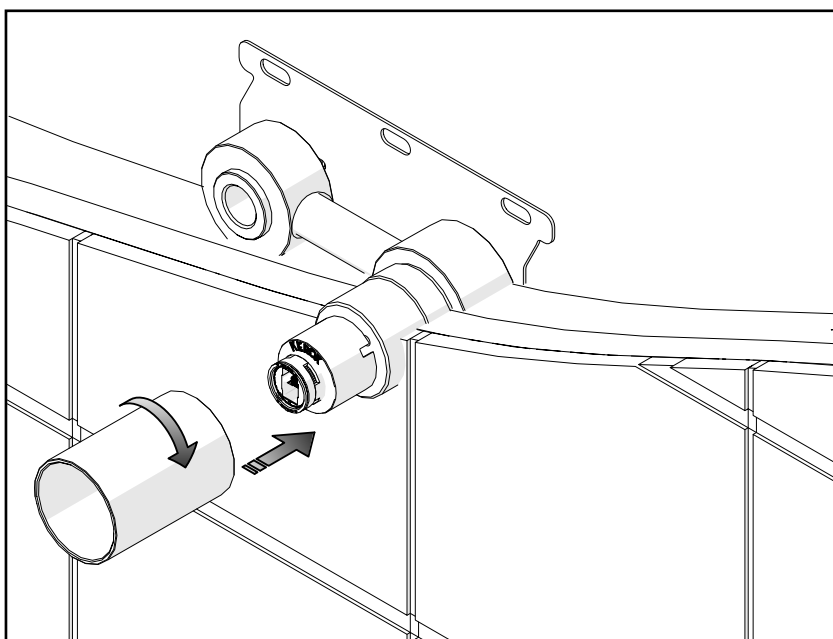
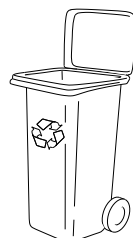
**5**

#### Rimozione corpo in plastica e cartucce

- svitare e rimuovere il corpo in plastica e la cartuccia al suo interno.

#### *Plastic component and cartridge removal*

- Unscrew the plastic components along with the internal cartridge



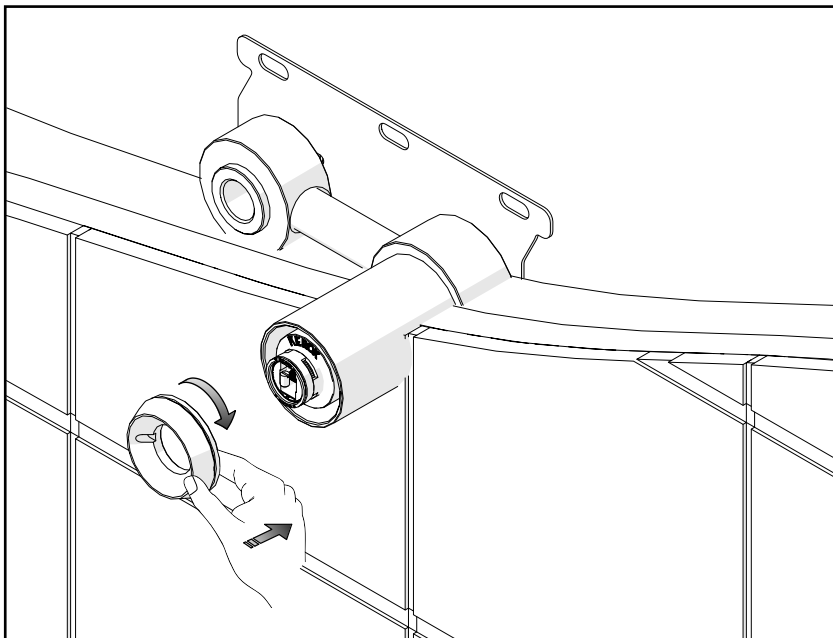
**6**

#### Installazione bicchieri e nipples

- Avvitare il bicchiere in dotazione.

#### *Sleeves and nipple installation*

- Screw the stainless steel sleeve.



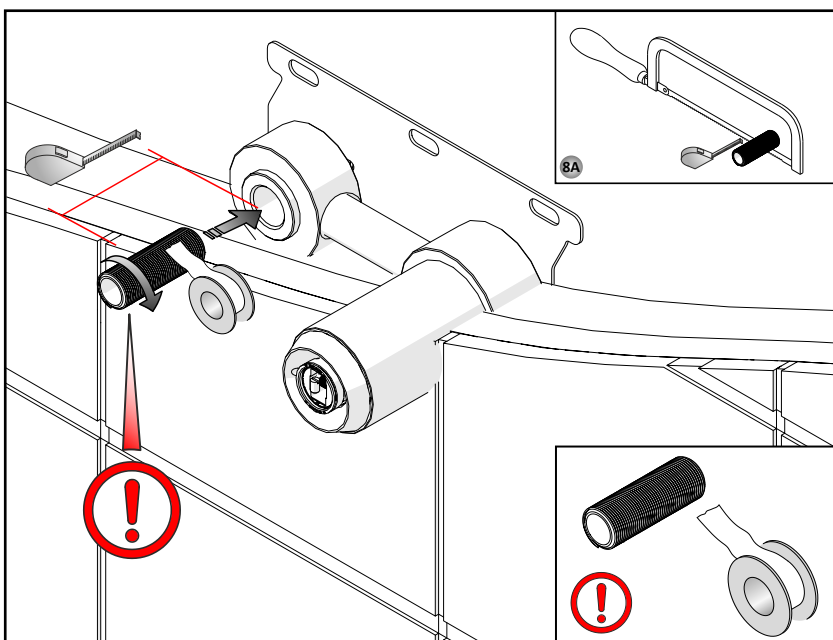
**7**

### Fissare la cartuccia

- installare la cartuccia all'interno del bicchiere e posizionarla nella sua sede, procedere al bloccaggio di essa tramite l'apposita ghiera blocca cartuccia

### Cartridges fastening

- install the cartridge inside the sleeve, put it in place and fix it using the dedicated ring



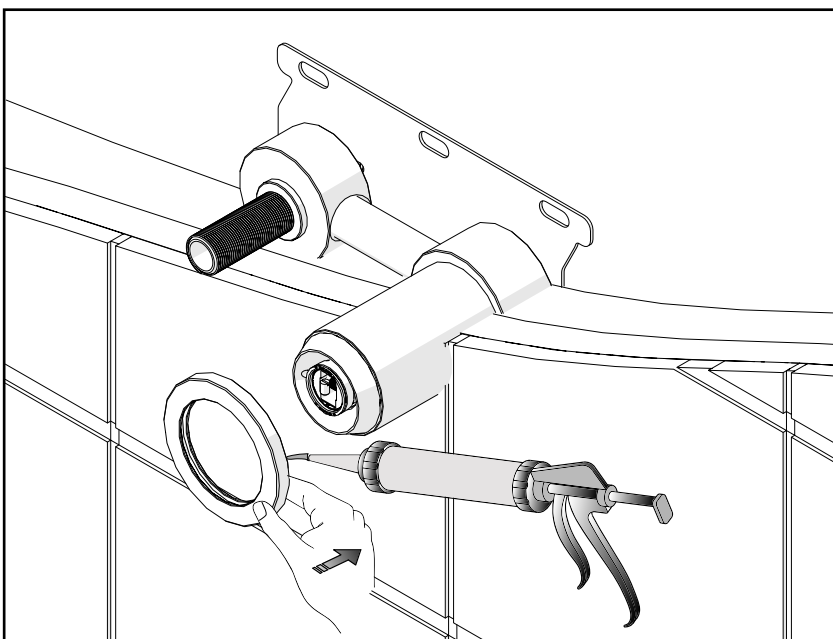
**8**

### Fissaggio nipples

- Avvitare la nipples per il supporto doccia. La misura esterna della nipples deve essere sufficiente per fissare il supporto doccia altrimenti va adattata tagliandola (8A).

### Nipples fastening

- Stool the nipple for the hand shower support. The external nipple length needs to be long enough to fix the hand shower support. If not, adjust (8A).



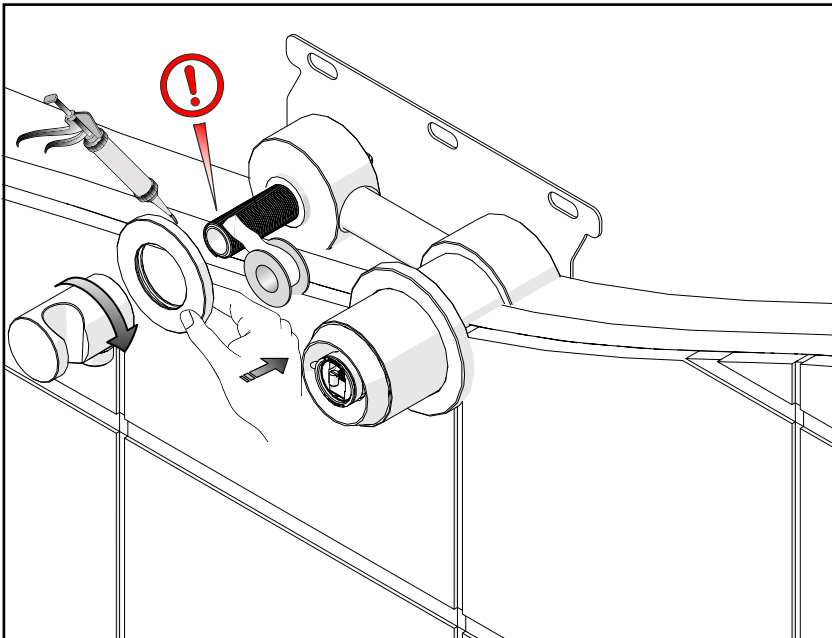
**9**

### Installare rosetta

- Spingere la rosetta lungo il bicchiere fino a farla aderire al muro.

### Washer installation

- Insert the washer along the sleeve and push it until it is tight to the wall.



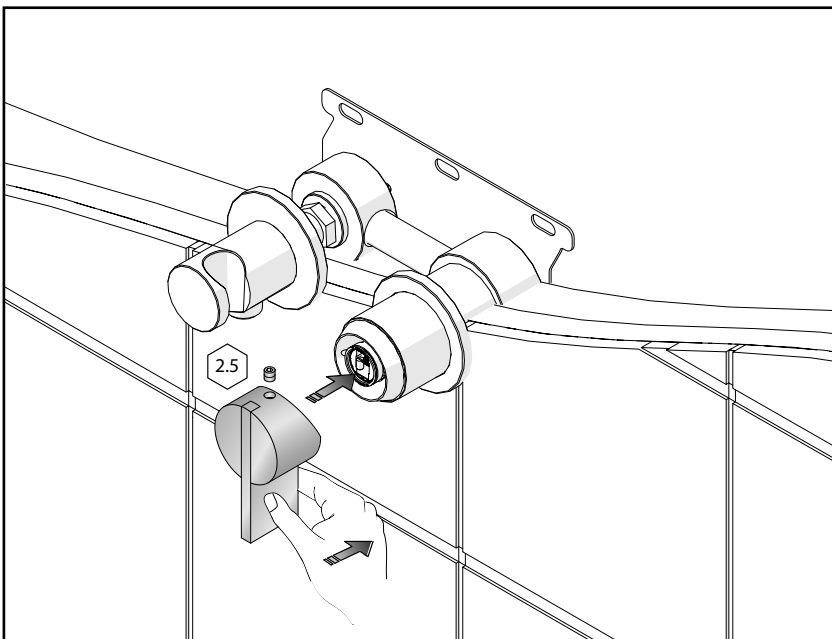
**10**

**Installare supporto doccia**

- Installare il supporto doccia avvitandolo alla niples

**Install the shower hand support**

- Screw the shower hand support to the nipples



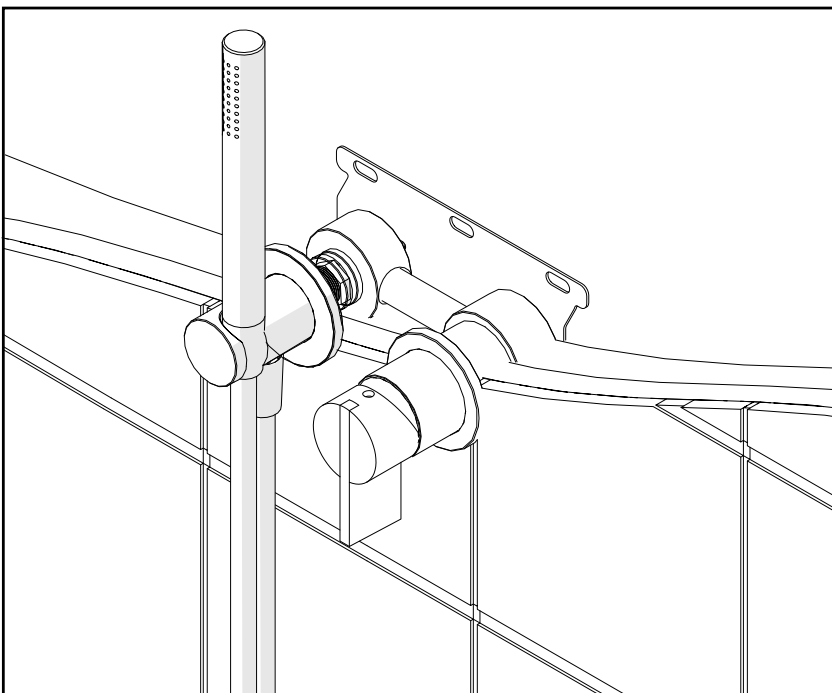
**11**

**Installazione maniglia**

- Fissare la maniglia alla cartuccia spingendola dentro la sua sede e avvitando il grano di fissaggio.

**Handle fastening**

- fix the handle to the cartridge pushing it inside its seat and fixing the screw



**12**

**Installare il doccia**

- Fissare il doccia

**Handle fastening**

- fix the shower hand

