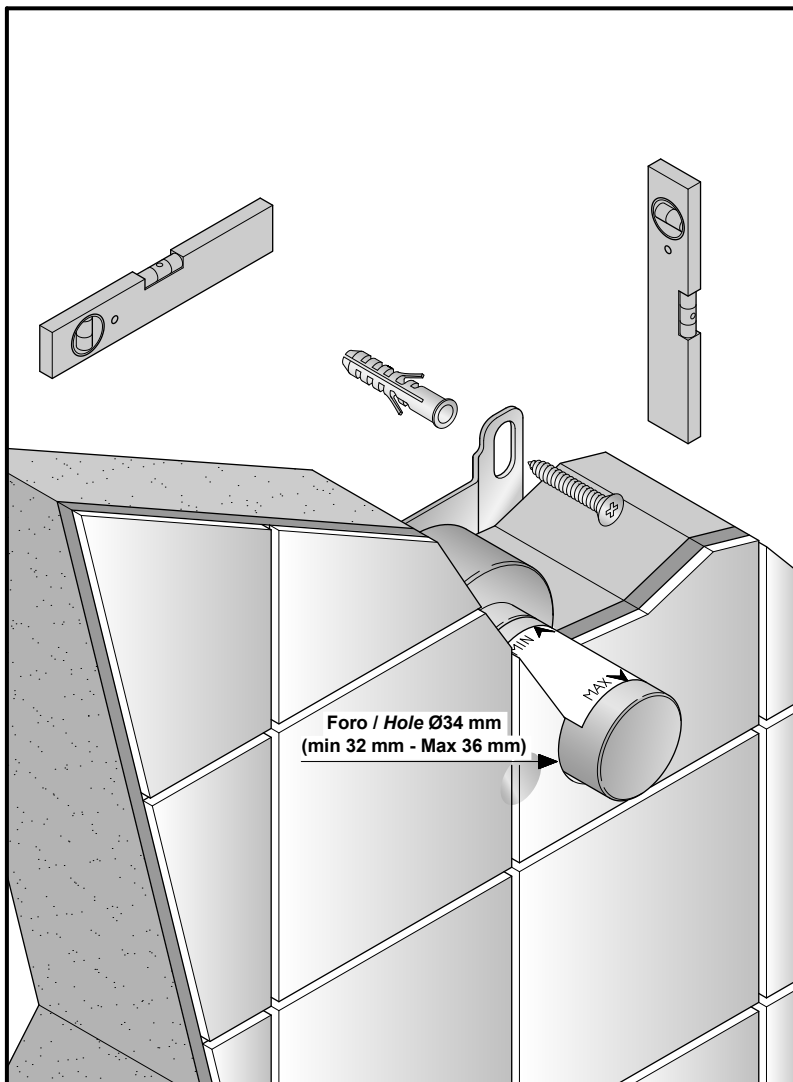

1
Collegamenti idraulici

- effettuare i collegamenti alla rete idrica.

Hydraulic connections

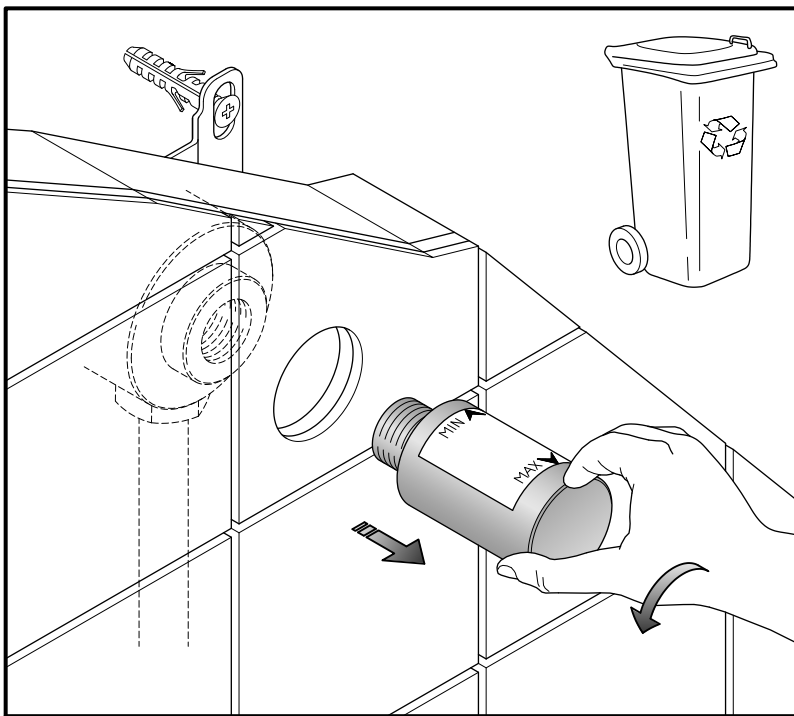
- connect the water supply network.


2
Installazione

- posizionare e fissare l'elemento ad incasso facendo attenzione che il cappuccio in plastica sporga dalla parete finita come da indicazione dell'etichetta adesiva.

Installation

- place and fix the built-in part paying attention that the plastic cap extend from the finished wall, as indicated in the adhesive label.



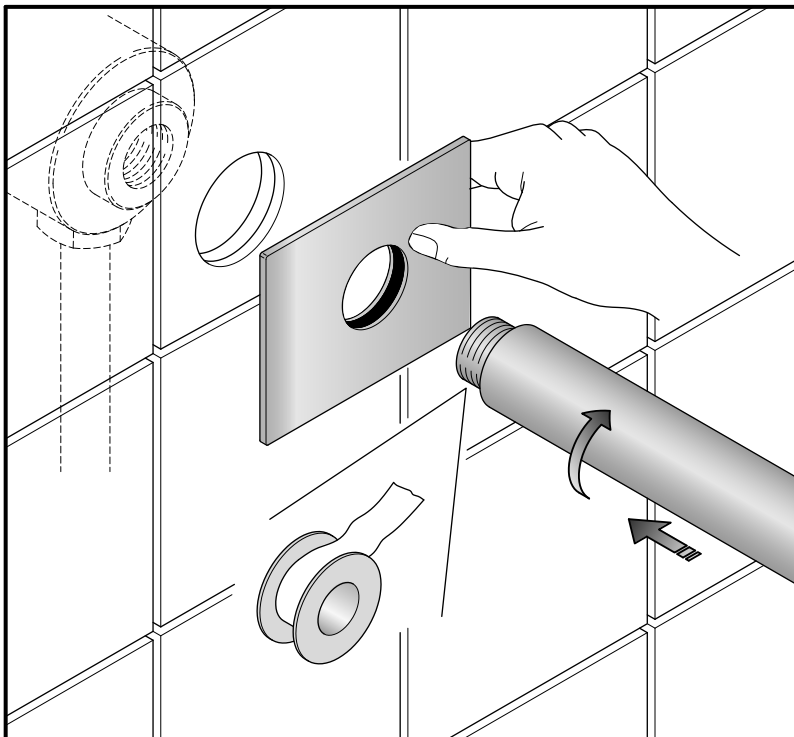
3

Rimozione cappuccio in plastica

- ad opere murarie ultimate, togliere il cappuccio in plastica.

Remove plastic caps

- when building works are done, remove plastic cap.



4

Montaggio braccio per soffione a parete

- infilare la flangia al braccio per soffione.
- avvitare il braccio per soffione alla parte ad incasso.

Mounting shower arm for wallmounting shower head

- insert the flange on the shower arm.
- screw the shower arm to the built-in part.

