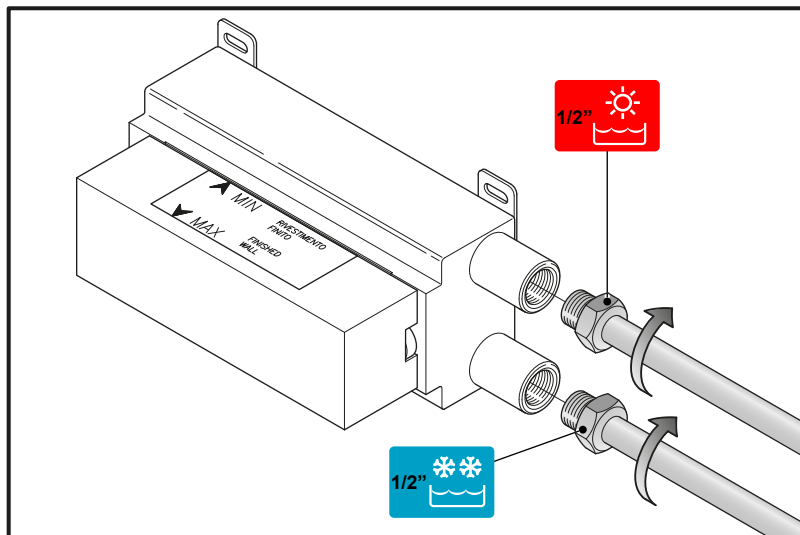


INKI

INS

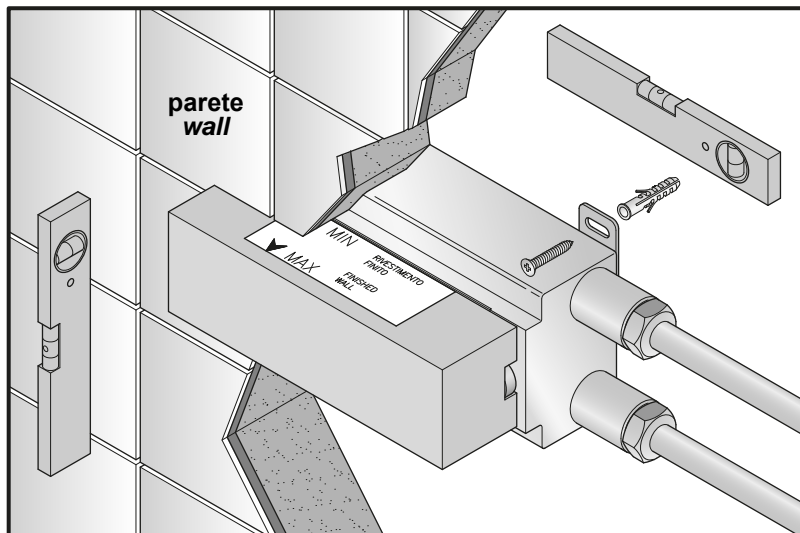
Cod. Ins 034/035+Box001



1

Collegamenti idraulici

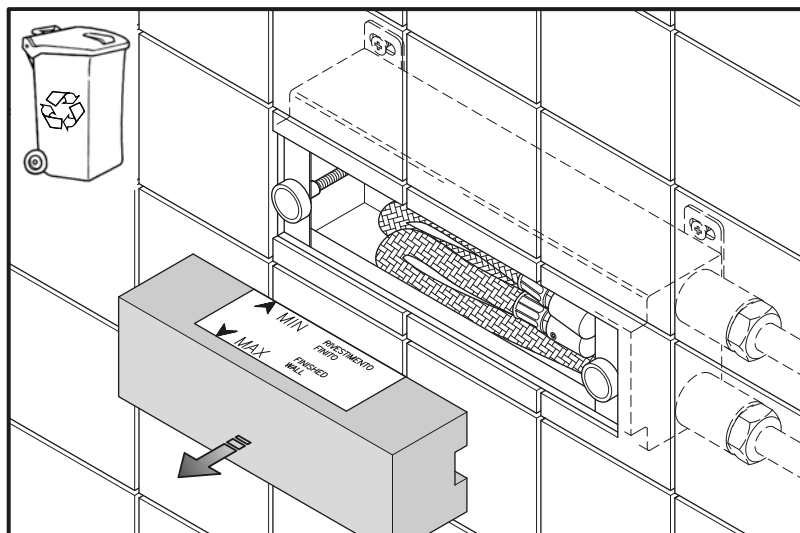
- effettuare i collegamenti alla rete idrica.



2

Installazione

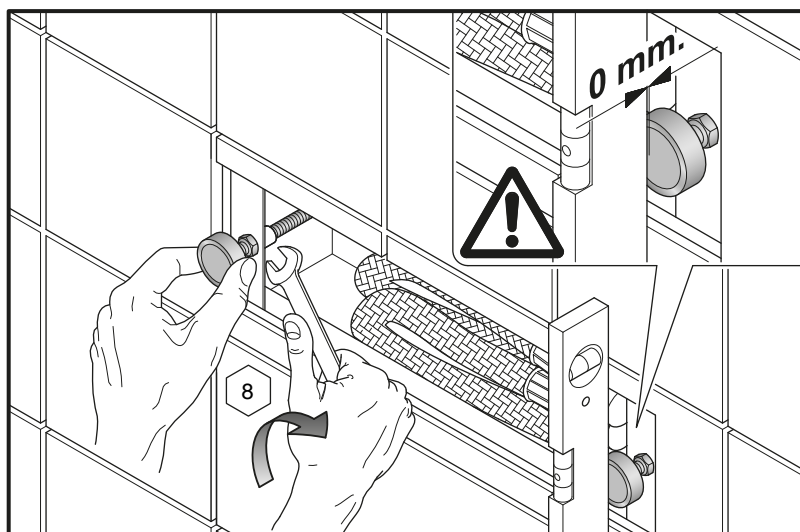
- posizionare e fissare l'elemento ad incasso facendo attenzione che il tampone di protezione sporga dalla parete finita come da indicazione dell'etichetta adesiva.



3

Rimozione tampone di protezione

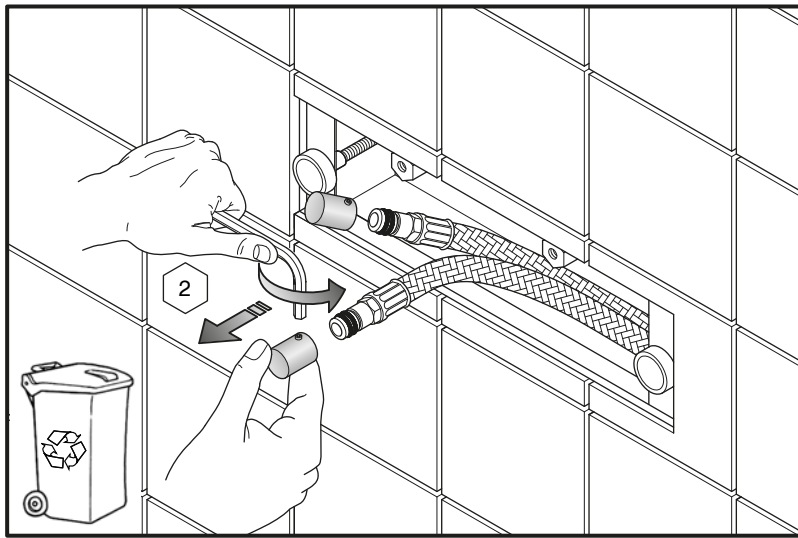
- ad opere murarie ultimate, estrarre il tampone.



4

Regolazione calamite

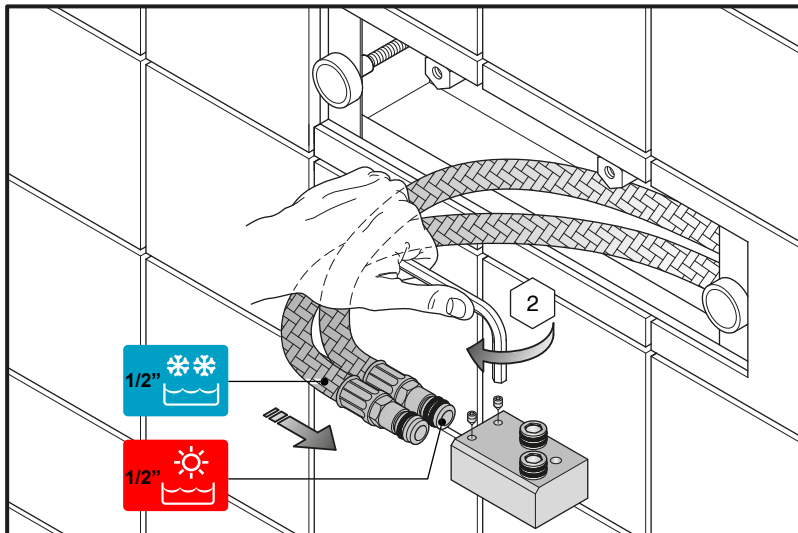
- regolare le calamite a filo parete finita e poi bloccarle col controdatto posteriore.



5

Rimozione tappi

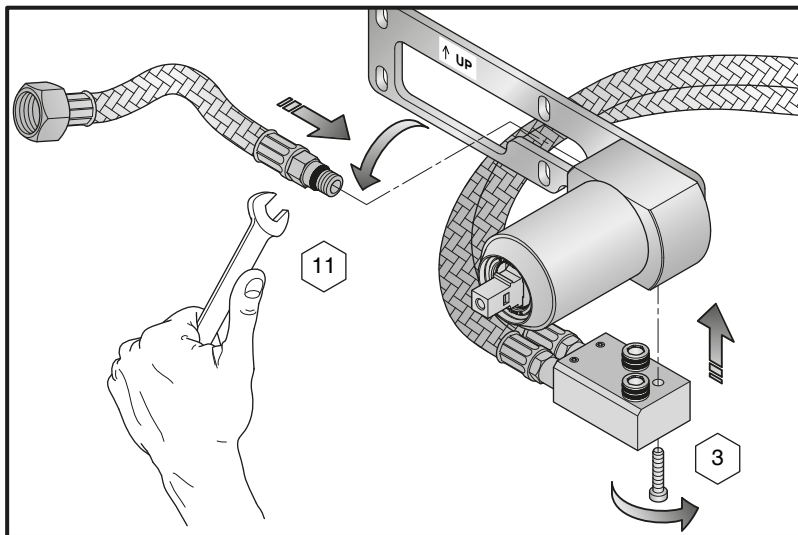
- rimuovere i tappi dai tubi flessibili della parte ad incasso.



6

Collegamenti idraulici

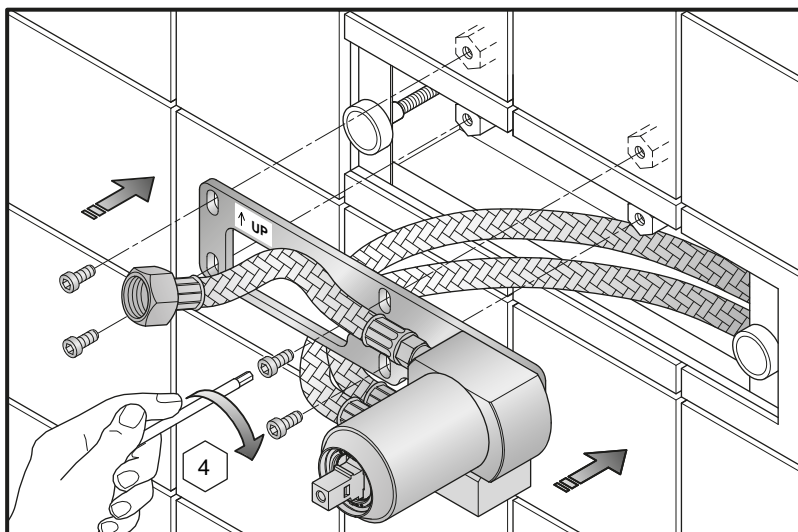
- collegare i flessibili di derivazione della parte ad incasso al blocchetto idraulico del miscelatore.



7

Collegamenti idraulici

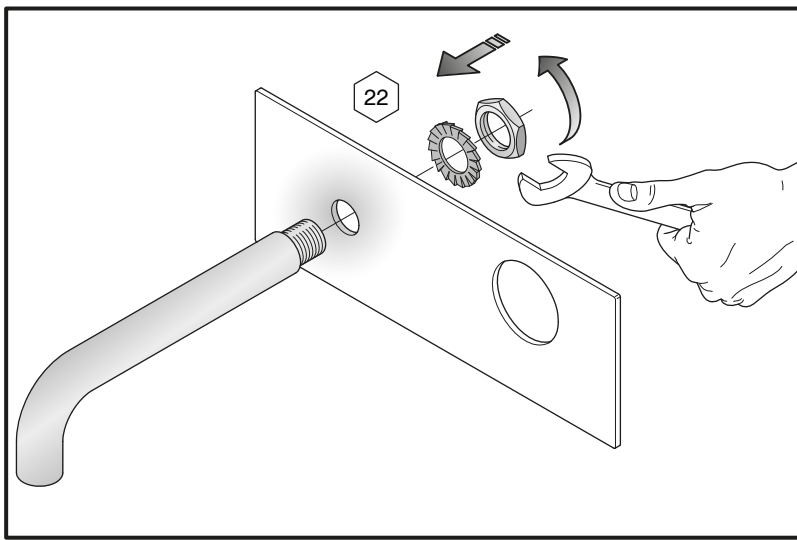
- collegare il flessibile dell'acqua miscelata al blocchetto del deviatore.
- fissare il blocchetto dei flessibili di derivazione alla sua sede sotto al blocchetto del miscelatore.



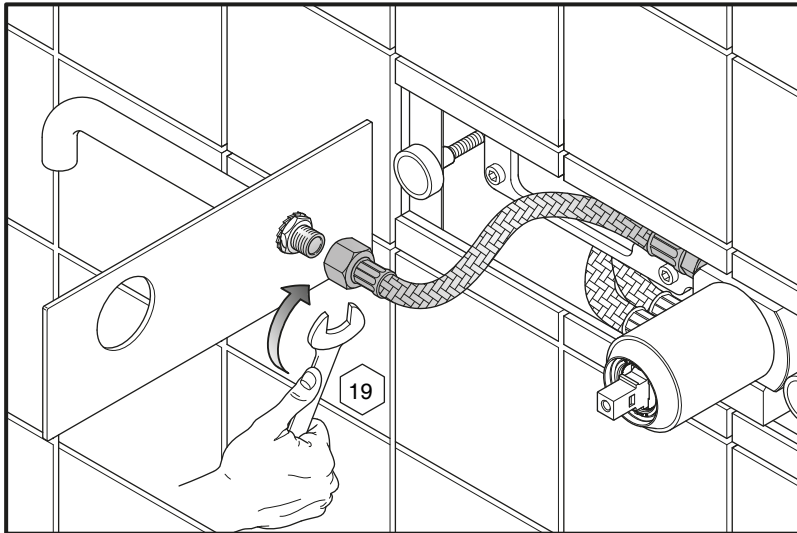
8

Montaggio gruppo miscelatore/deviatore

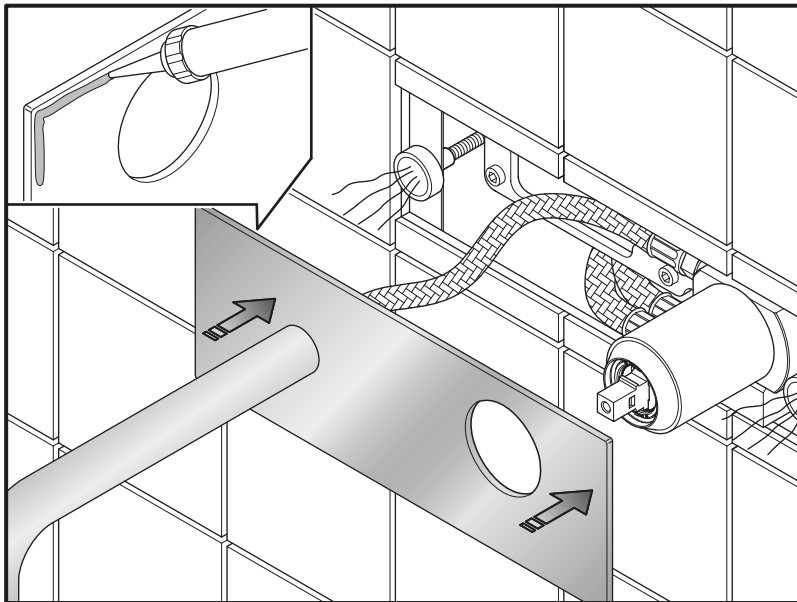
- bloccare alla parte incasso il gruppo miscelatore/deviatore con le viti in dotazione.

**9****Montaggio canna erogatrice**

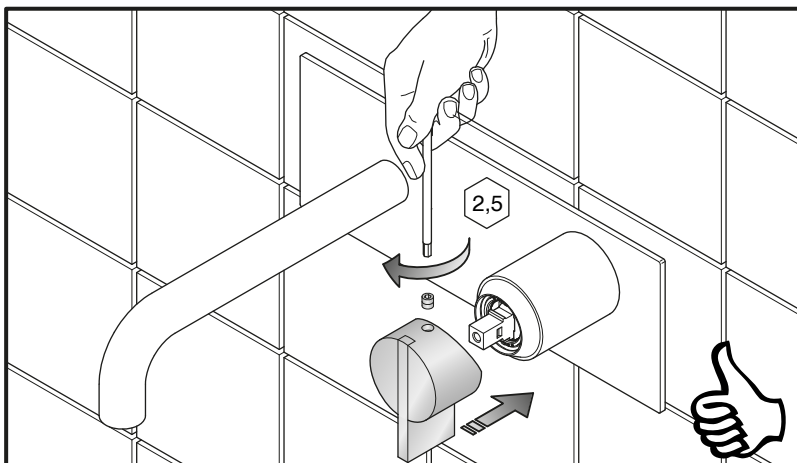
- montare e bloccare la canna erogatrice alla placca del miscelatore.

**10****Collegamento tubo flessibile**

- collegare e bloccare il tubo flessibile al raccordo della canna erogatrice.

**11****Installazione parte esterna**

- siliconare la parte posteriore della piastra esterna e posizionarla alla parte ad incasso/parete finita.

**12****Operazioni finali**

- montare e bloccare con il grano M5 la maniglia.