

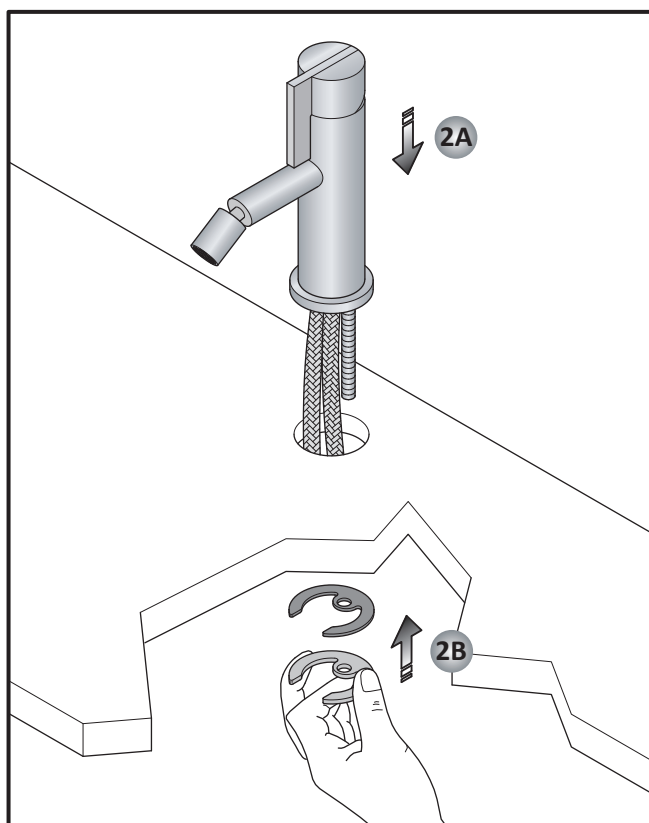
1

Flangia e guarnizione

- inserire la guarnizione nella sede della flangia del miscelatore.
- posizionare la flangia alla base del miscelatore.

Flange and gasket

- insert the gasket into the seating of the flange of the mixer tap.
- place the flange at the base of the mixer tap.



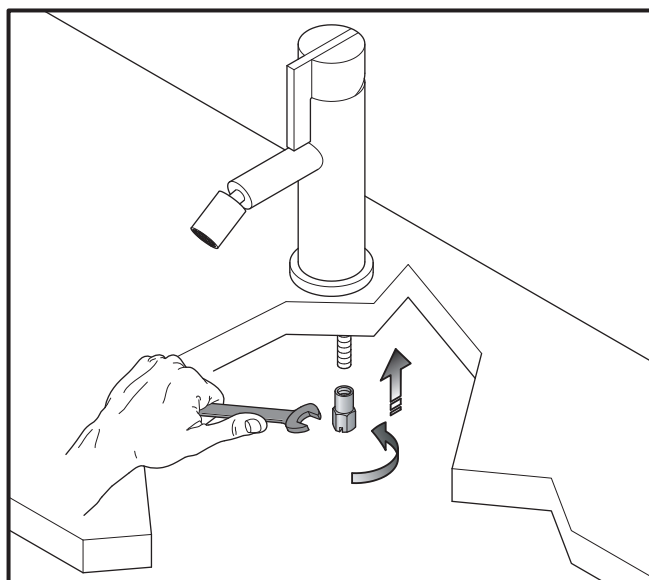
2

Posizionamento

- posizionare la guarnizione e la flangia sagomata sotto il piano di fissaggio.

Positioning

- place the gasket and the "C" clip under the countertop on which the tap has to be mounted.



3

Bloccaggio miscelatore

- avvitare il dado alla barra filettata.

Fixing the mixer tap

- tighten the nut to the threaded bar.