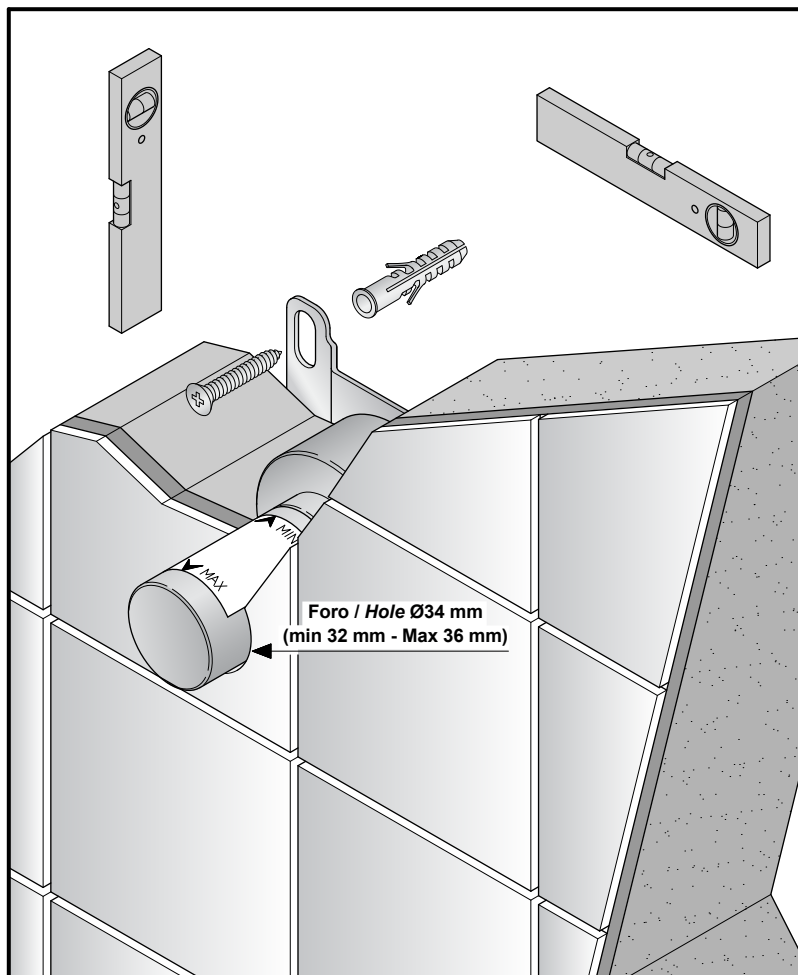

**1**

### Collegamenti idraulici

- effettuare i collegamenti alla rete idrica.

### Hydraulic connections

- connect the water supply network.


**2**

### Installazione

- posizionare e fissare l'elemento ad incasso facendo attenzione che il cappuccio in plastica sporga dalla parete finita come da indicazione dell'etichetta adesiva.

### Installation

- place and fix the built-in part paying attention that the plastic cap extend from the finished wall, as indicated in the adhesive label.