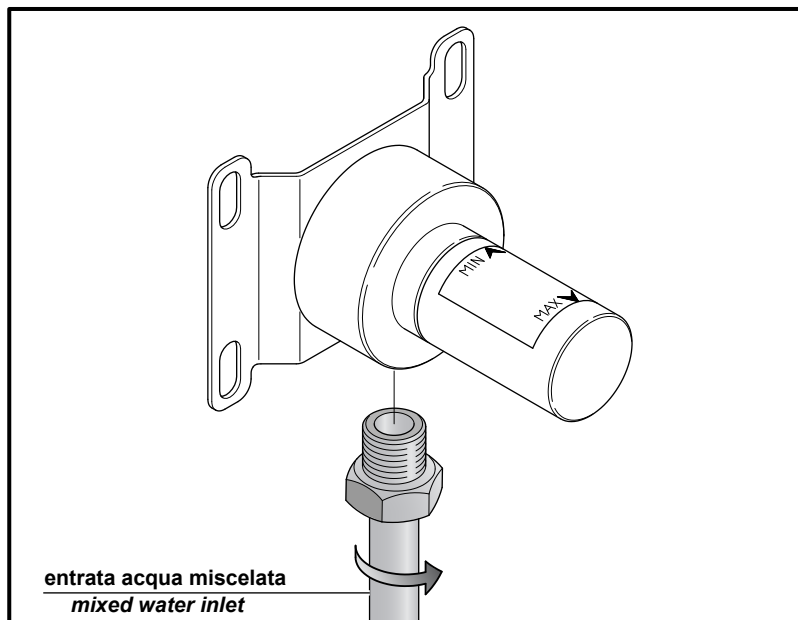


INKI

COMPLEMENTI
COMPLEMENTS

Cod. Doc 015



1

Collegamenti idraulici

- effettuare i collegamenti alla rete idrica.

Hydraulic connections

- connect the water supply network.

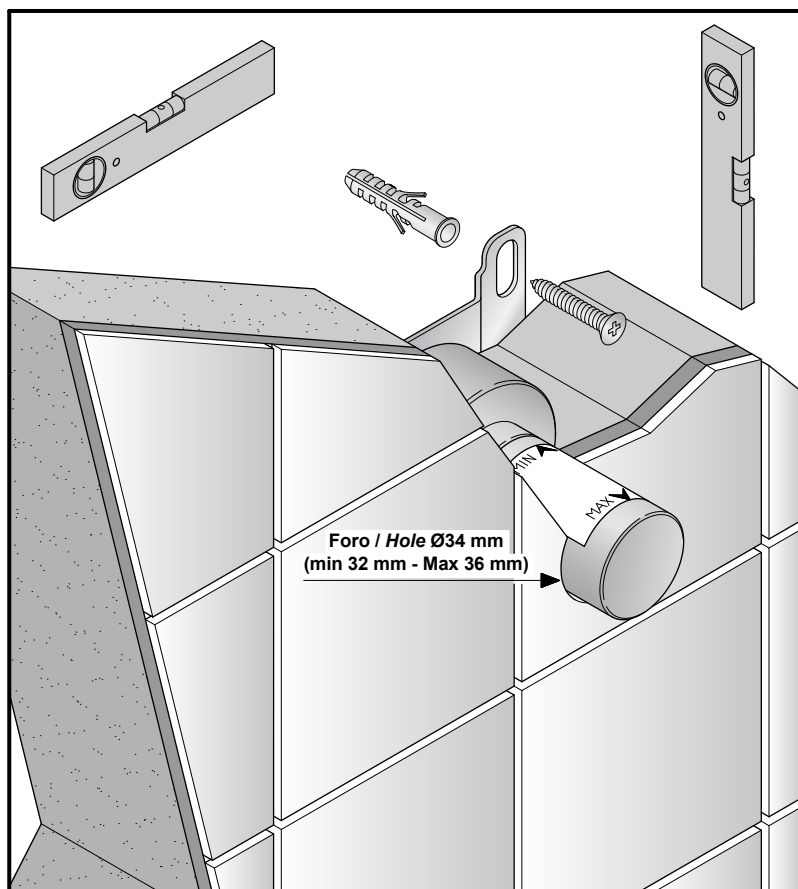
2

Installazione

- posizionare e fissare l'elemento ad incasso facendo attenzione che il cappuccio in plastica sporga dalla parete finita come da indicazione dell'etichetta adesiva.

Installation

- place and fix the built-in part paying attention that the plastic cap extend from the finished wall, as indicated in the adhesive label.



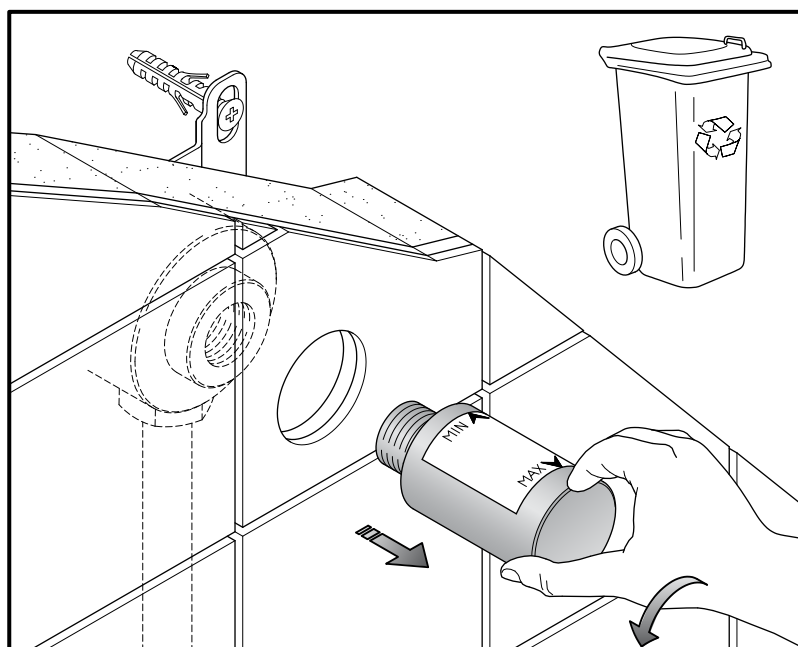
3

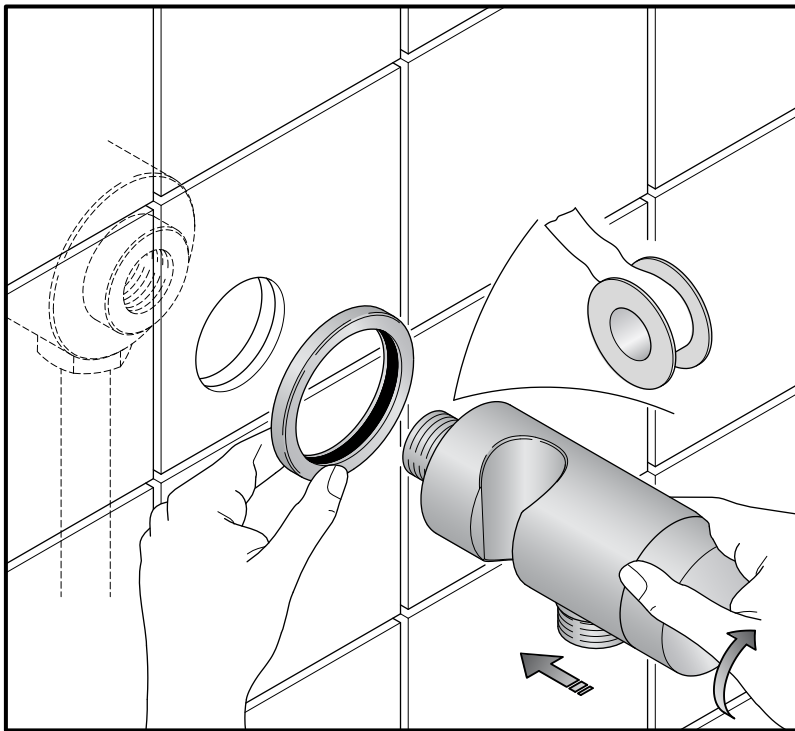
Rimozione cappuccio in plastica

- ad opere murarie ultimate, togliere il cappuccio in plastica.

Remove plastic caps

- when building works are done, remove plastic cap.





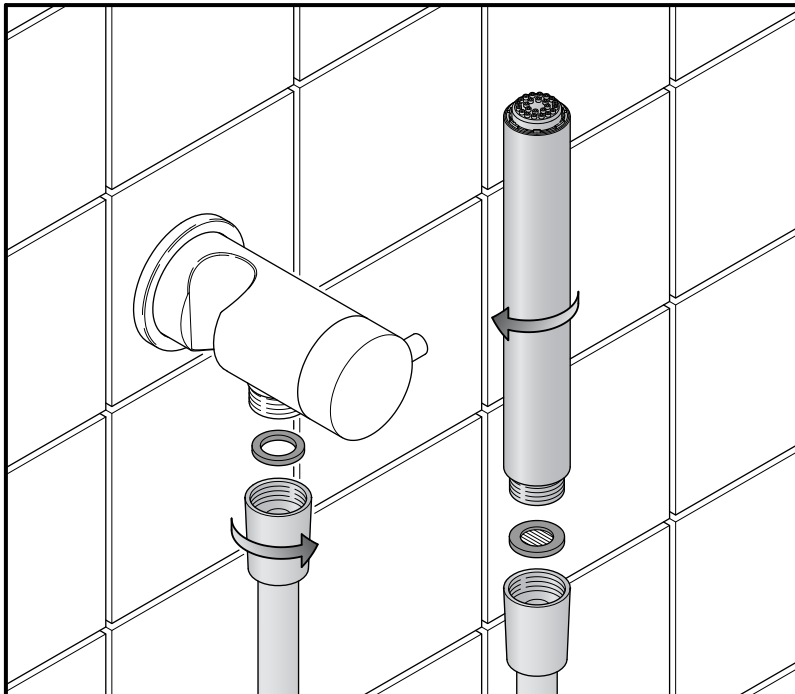
4

Montaggio supporto e flangia

- infilare la flangia al supporto idroscopino.
- avvitare il supporto idroscopino alla parte ad incasso.

Mounting support and flange

- insert the flange on the water jet toilette cleaner support.
- screw the water jet toilette cleaner support to the built-in part.



5

Doccino

- collegare il tubo al raccordo ed al doccino.

Shower-hand

- connect the tube to the junction and to the shower-hand.

