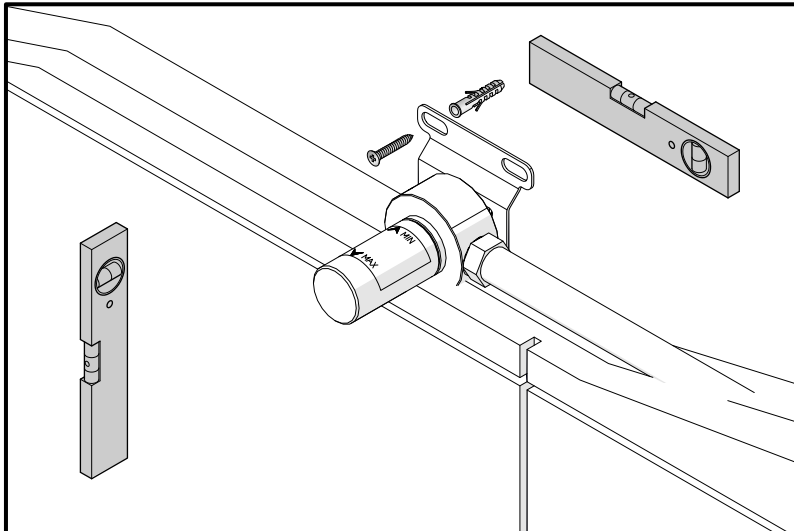

1
Collegamenti idraulici

- effettuare i collegamenti idraulici.

Hydraulic connections

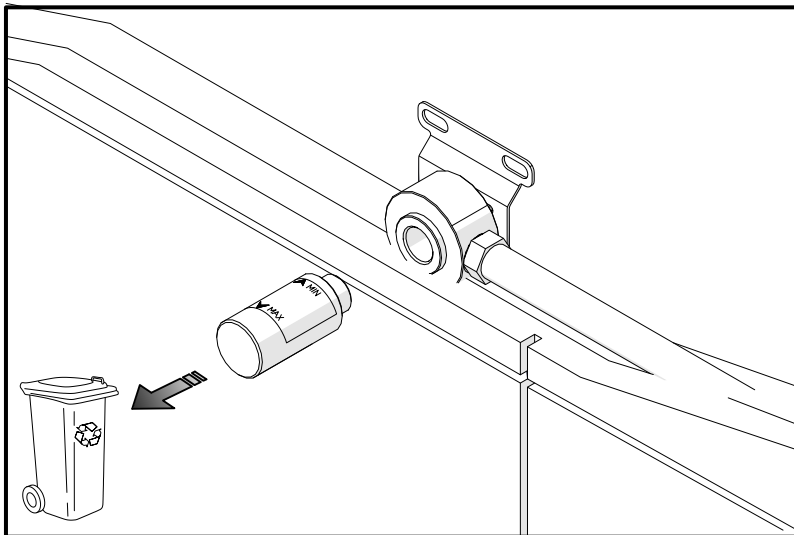
- make the hydraulic connections.


2
Installazione

- posizionare e fissare l'elemento ad incasso facendo attenzione che il cappuccio in plastica sporga dalla parete finita come da indicazione dell'etichetta adesiva.

Installation

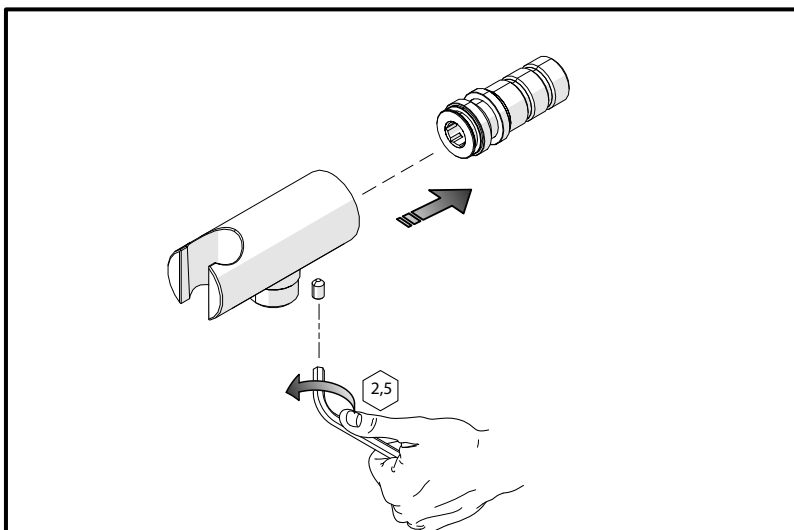
- place and fix the built-in part paying attention that the plastic cap extend from the finished wall, as indicated in the adhesive label.


3
Rimozione cappuccio in plastica

- ad opere murarie ultimate, togliere il cappuccio in plastica.

Remove plastic caps

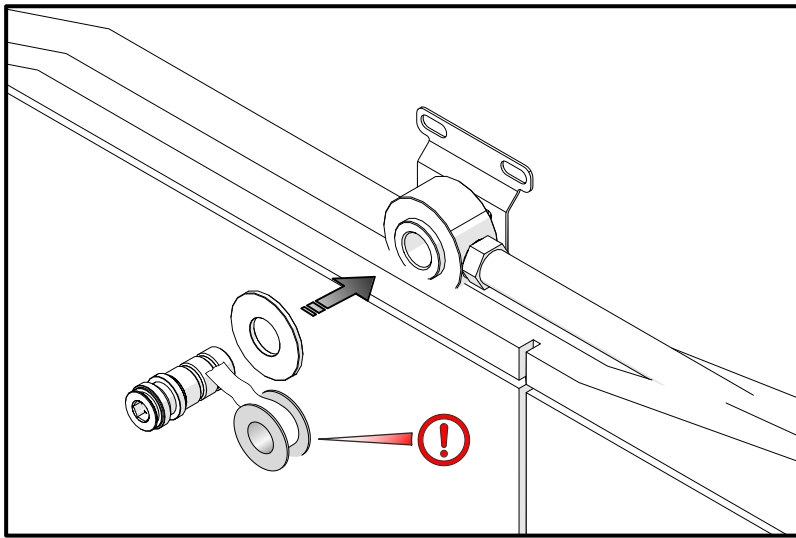
- when building works are done, remove plastic cap.


4
Montaggio rubinetto

- allentare il grano posto sotto il supporto e rimuovere la nipples

Mounting of the faucet

- loosen the grub-screw under the support and take of the nipples.



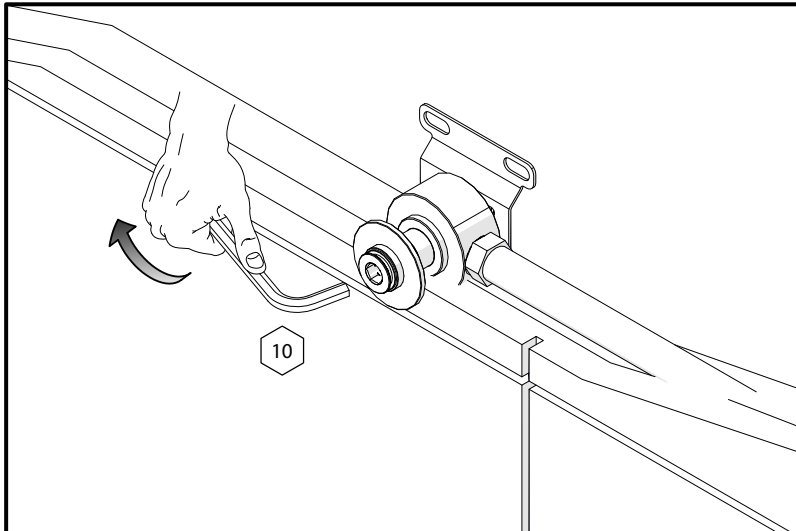
5

Montaggio rubinetto

- Fissare la rosetta e la nipples nel corpo (se troppo lunga tagliarla a misura)

Mounting of the faucet

- fix the plain washer and nipples to the body (if it's too long, cut it to size)



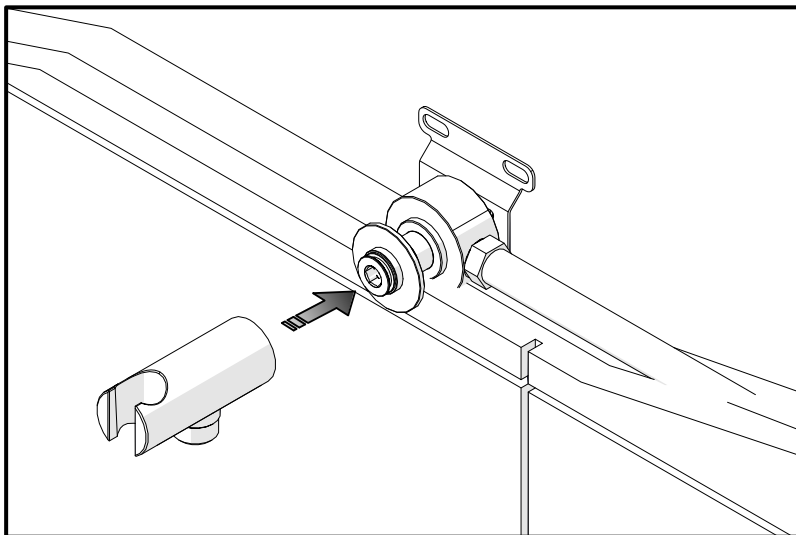
6

Montaggio rubinetto

- Fissare la nipples con una chiave da 10

Mounting of the faucet

- fix the nipples with a 10 mm hex wrench



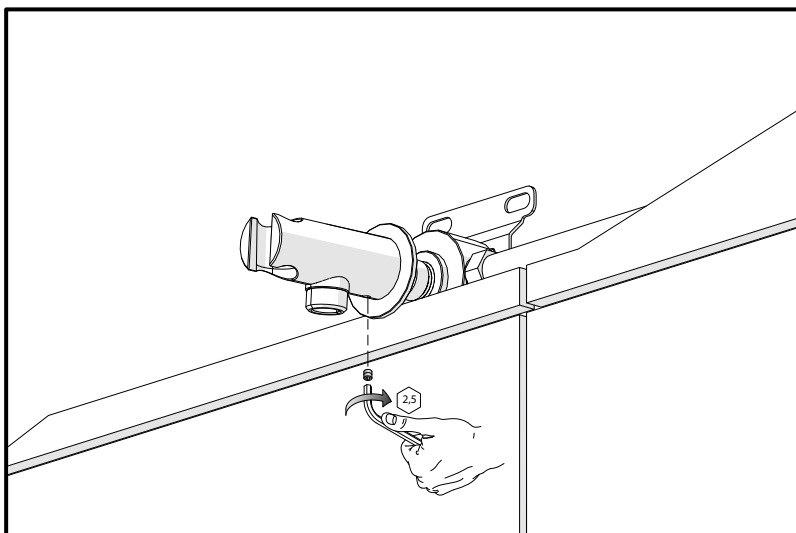
7

Montaggio rubinetto

- Spingere il supporto contro la nipples e la flangia

Mounting of the faucet

- push the support against the nipples and the flange



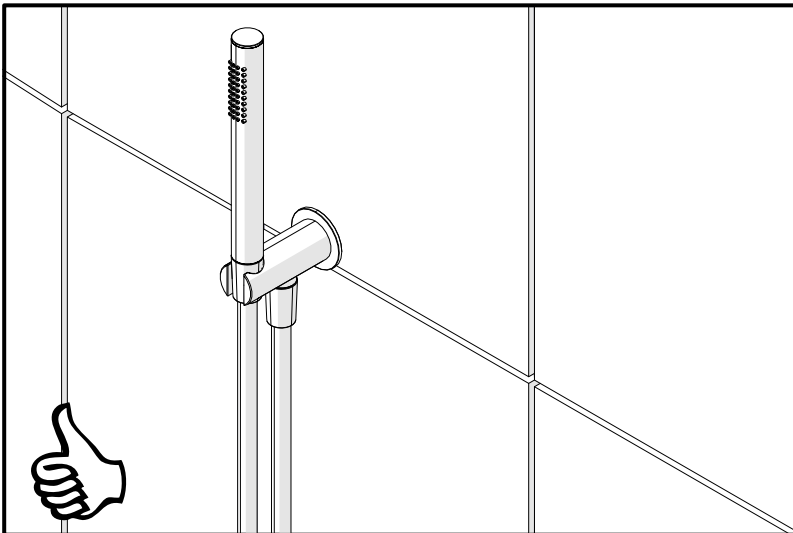
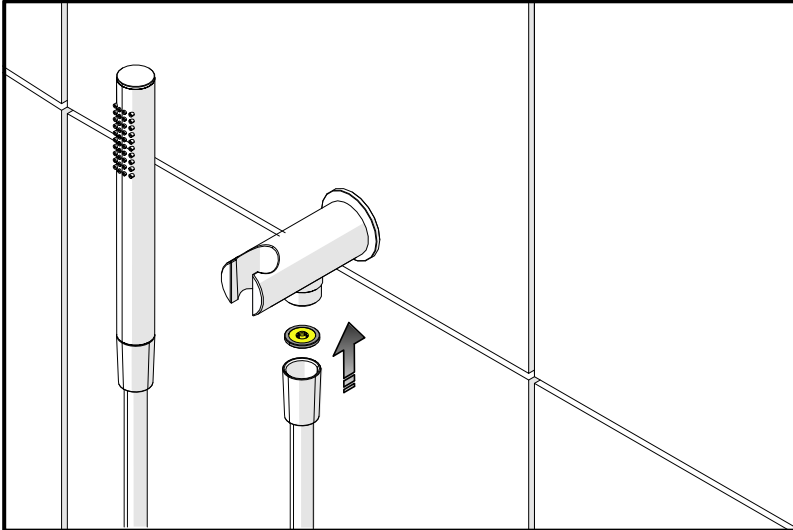
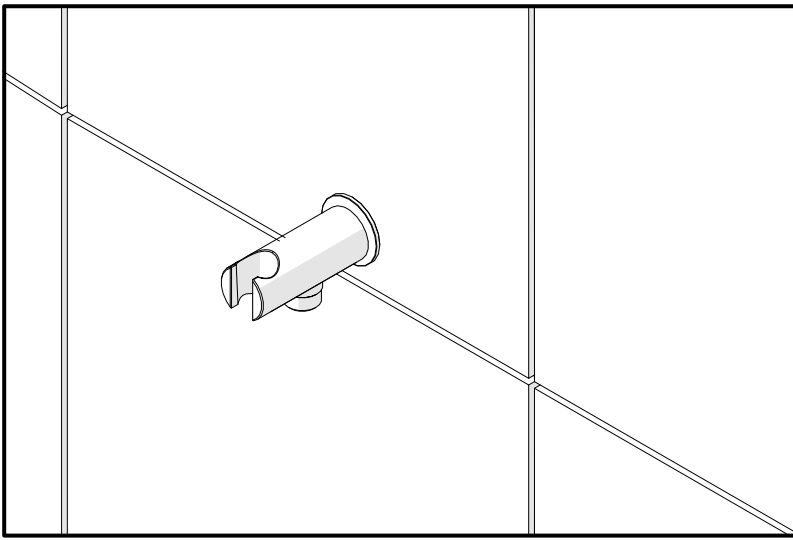
8

Montaggio rubinetto

- fissare il grano di tenuta posto sotto il supporto

Mounting of the faucet

- fix the grub-screw under the support



9

Installazione doccia

- collegare il tubo flessibile al doccia e al supporto facendo attenzione di inserire il regolatore di flusso se presente

Mounting of the faucet

- connect the flexible hose to the shower-head and to the support. Remember to insert also the flow regulator if present.