

1

Predisposizione fori

- Predisporre i fori per la canna (diam. min. 18mm - max 25mm) e per gli apri-chiudi (diam. min 32 - max 40 mm)

Holes predisposition

- Arrange the holes for the spout (diam. min. 18mm - max 25mm) and for open-close (diam. min 32 - max 40 mm)

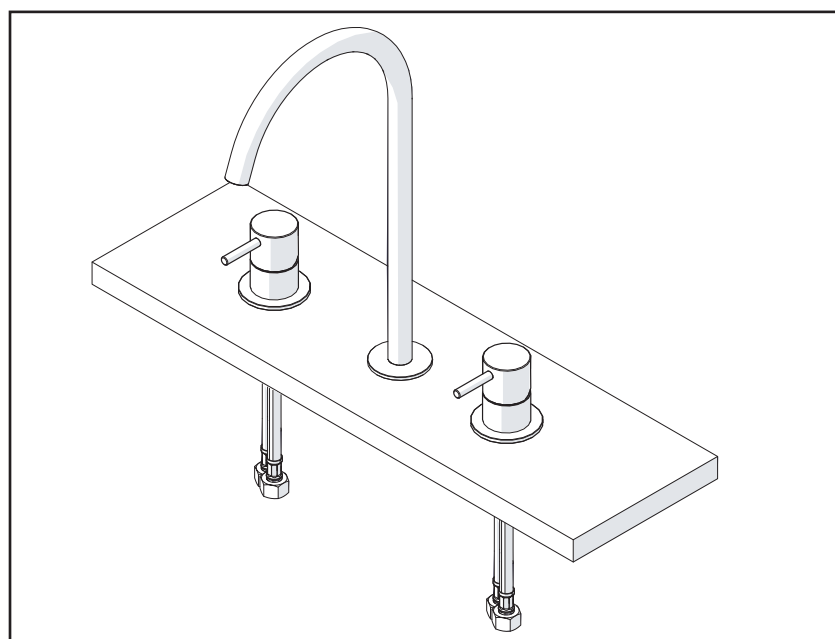
2

Posizionare il corpo

- Posizionare il corpo nel piano nella corretta posizione.

Place the part

- Place correctly the part on the counter

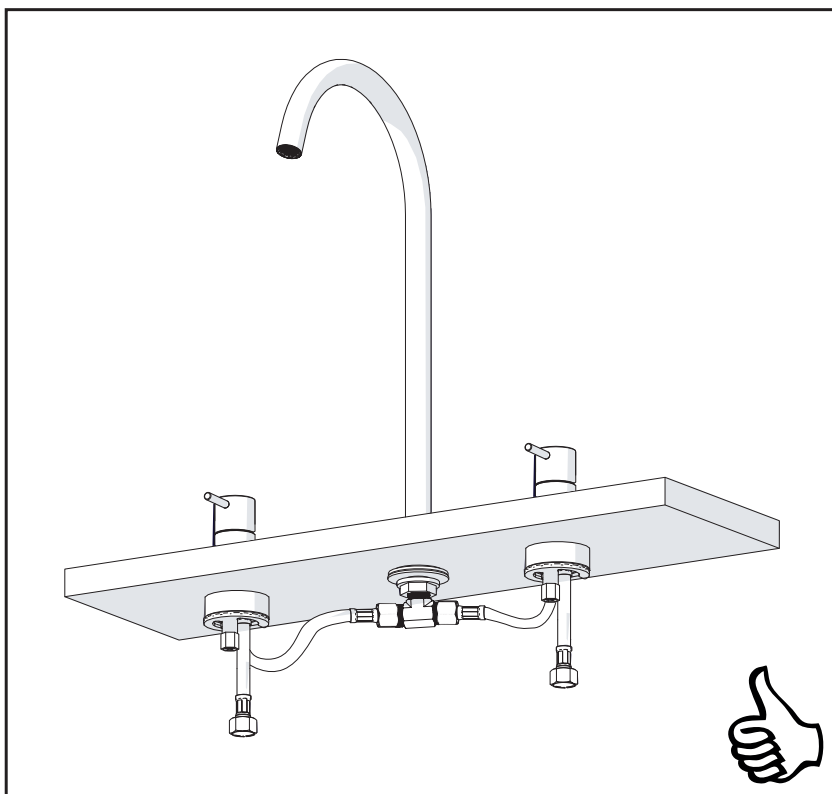



3
Fissaggio

- Fissare i corpi con gli elementi di fissaggio in dotazione

Fastening

- Fasten the parts with the fixing elements


4
Collegamenti idraulici

- Effettuare i collegamenti alla rete idrica dell'acqua calda e fredda e collegare l'uscita dell'acqua miscelata alla canna

Hydraulic connections

- Do the hook-up. Connect to the hot and cold water hydraulic system.

Connect the spout to the mixed-water output.