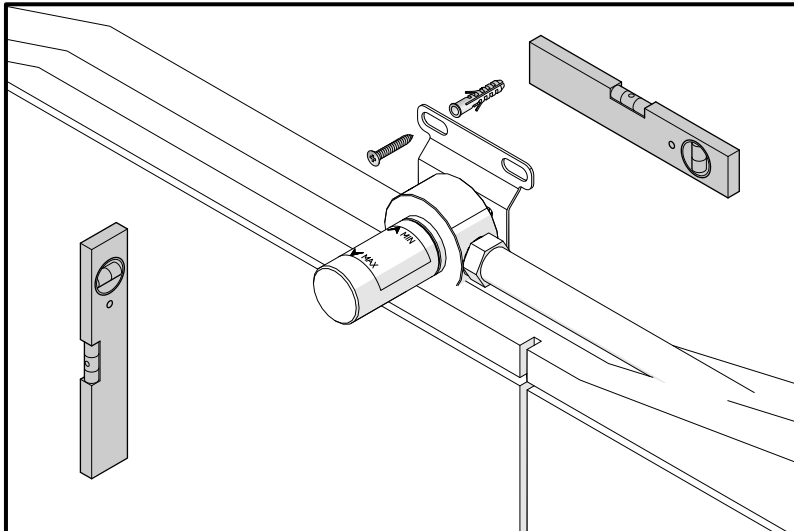

**1**
**Collegamenti idraulici**

- effettuare i collegamenti idraulici.

**Hydraulic connections**

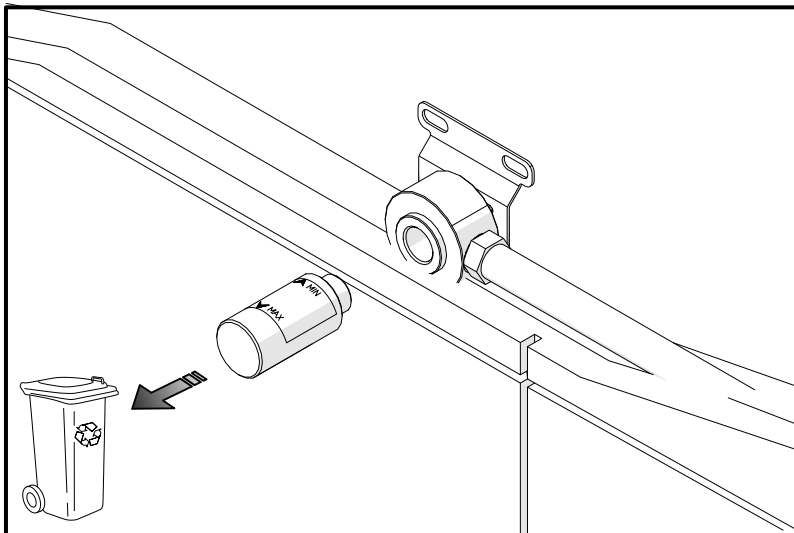
- make the hydraulic connections.


**2**
**Installazione**

- posizionare e fissare l'elemento ad incasso facendo attenzione che il cappuccio in plastica sporga dalla parete finita come da indicazione dell'etichetta adesiva.

**Installation**

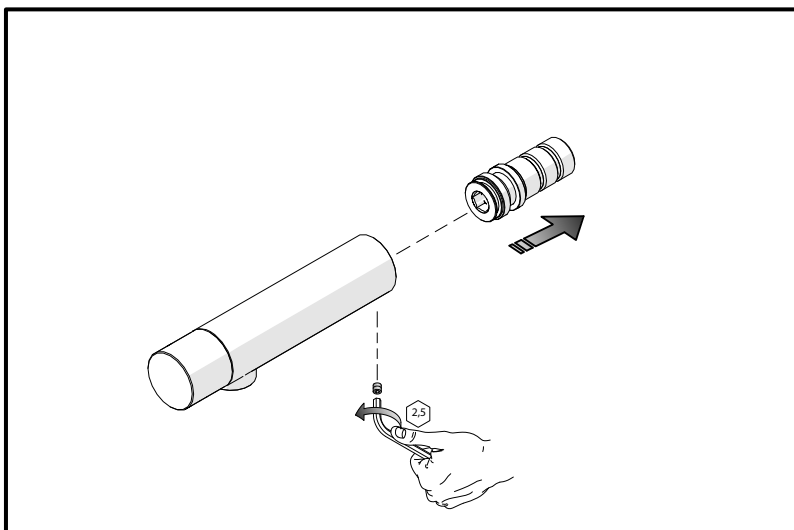
- place and fix the built-in part paying attention that the plastic cap extend from the finished wall, as indicated in the adhesive label.


**3**
**Rimozione cappuccio in plastica**

- ad opere murarie ultimate, togliere il cappuccio in plastica.

**Remove plastic caps**

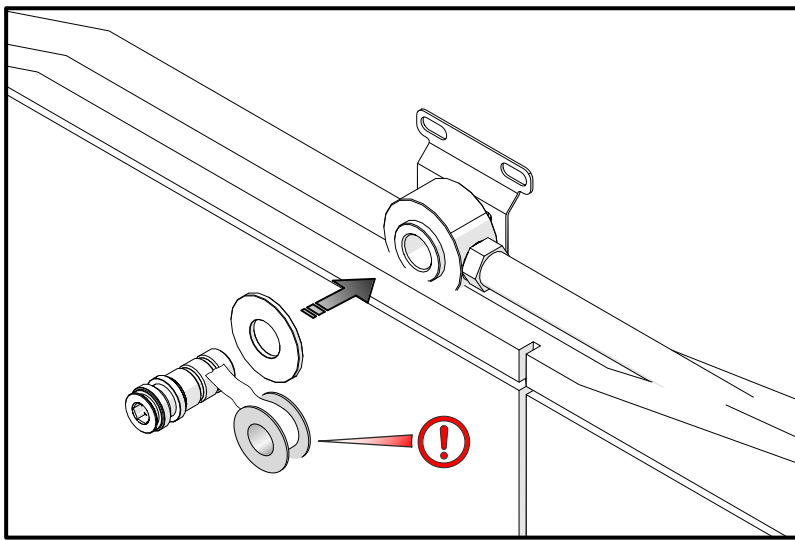
- when building works are done, remove plastic cap.


**4**
**Montaggio rubinetto**

- allentare il grano posto sotto il rubinetto e rimuovere la nipples

**Mounting of the faucet**

- loosen the grub-screw under the tap and take of the nipples.



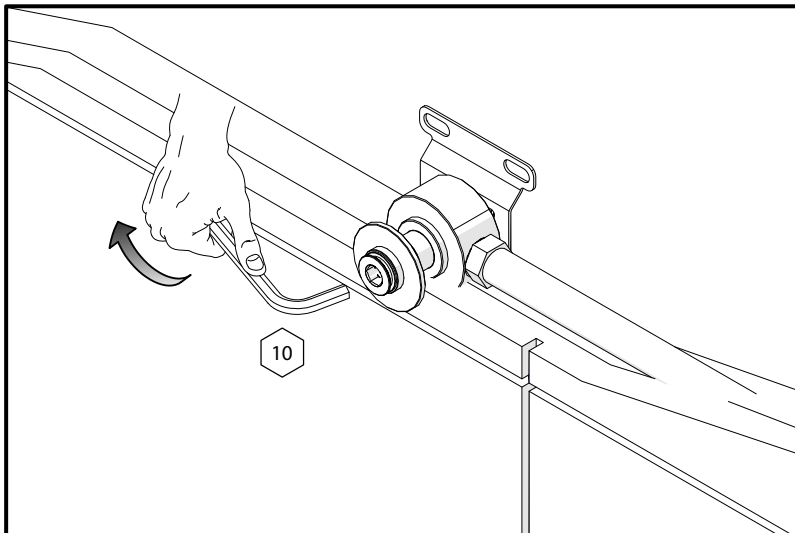
5

### Montaggio rubinetto

- Fissare la rosetta e la nipples nel supporto (se troppo lunga tagliarla a misura)

### Mounting of the faucet

- fix the plain washer and nipples to the support (if it's too long, cut it to size)



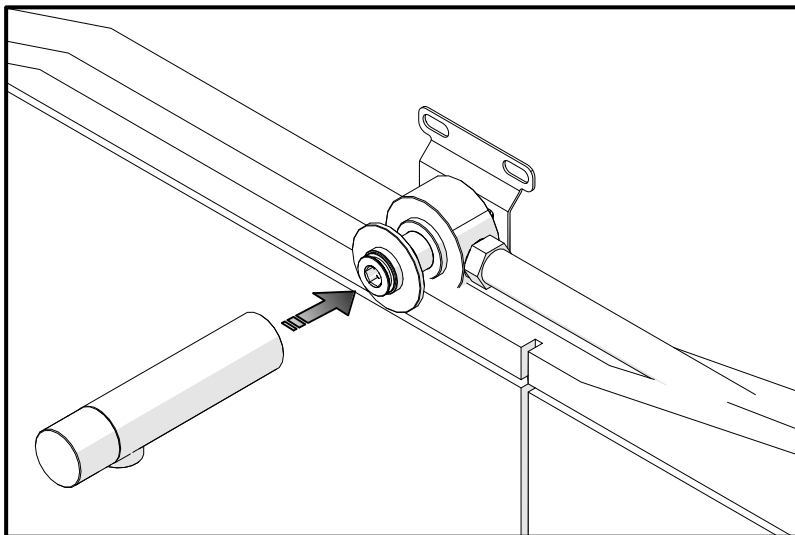
6

### Montaggio rubinetto

- Fissare la nipples con una chiave da 10

### Mounting of the faucet

- fix the nipples with a 10 mm hex wrench



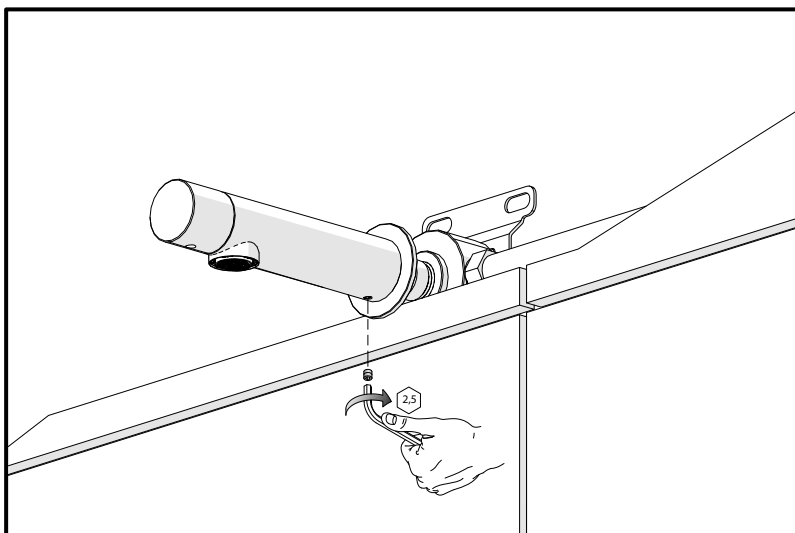
7

### Montaggio rubinetto

- Spingere il rubinetto contro la nipples e la flangia

### Mounting of the faucet

- push the tap against the nipples and the flange



8

### Montaggio rubinetto

- fissare il grano di tenuta posto sotto il rubinetto

### Mounting of the faucet

- fix the grub-screw under the tap

