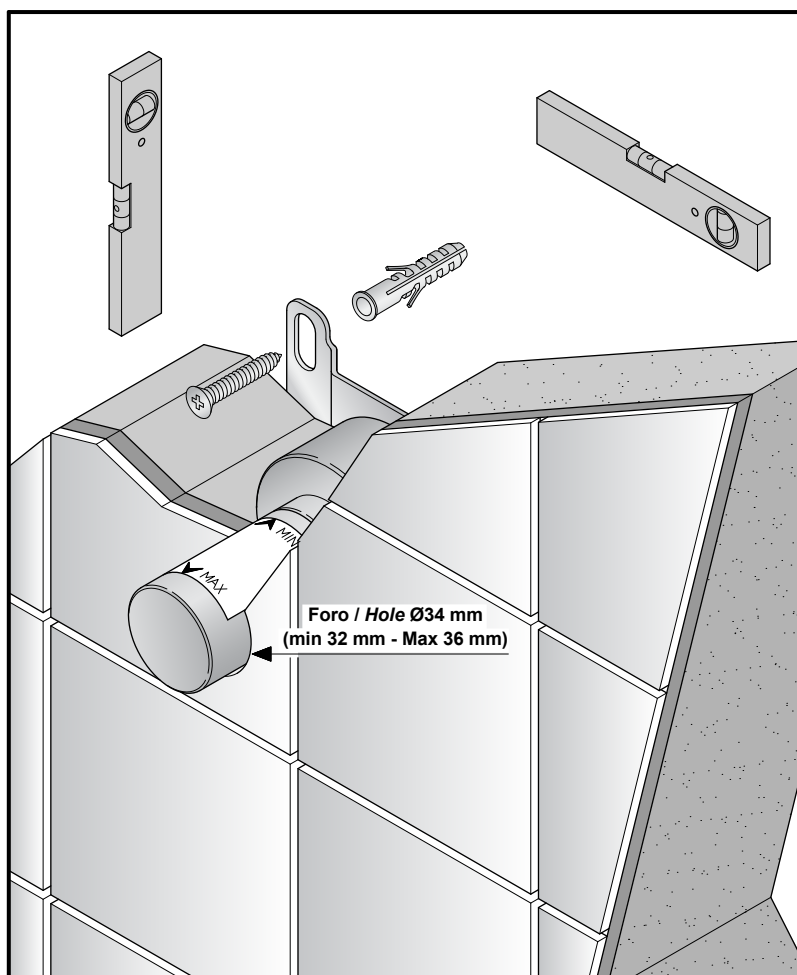

1
Collegamenti idraulici

- effettuare i collegamenti alla rete idrica.

Hydraulic connections

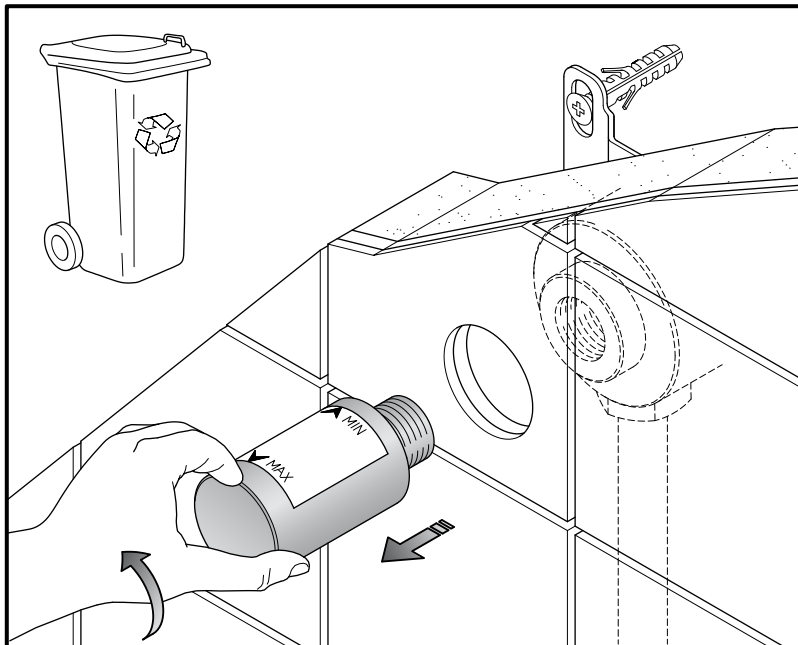
- connect the water supply network.


2
Installazione

- posizionare e fissare l'elemento ad incasso facendo attenzione che il cappuccio in plastica sporga dalla parete finita come da indicazione dell'etichetta adesiva.

Installation

- place and fix the built-in part paying attention that the plastic cap extend from the finished wall, as indicated in the adhesive label.



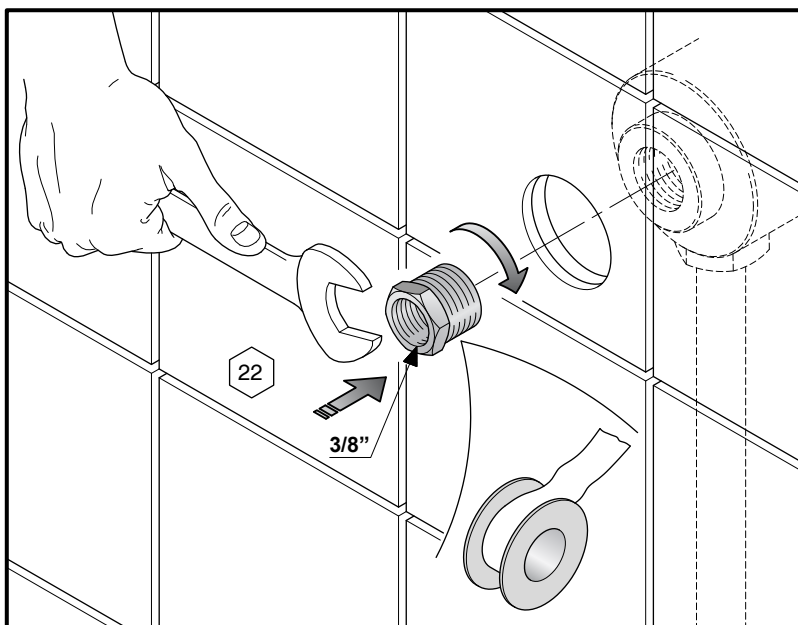
3

Rimozione cappuccio in plastica

- ad opere murarie ultimate, togliere il cappuccio in plastica.

Remove plastic caps

- when building works are done, remove plastic cap.



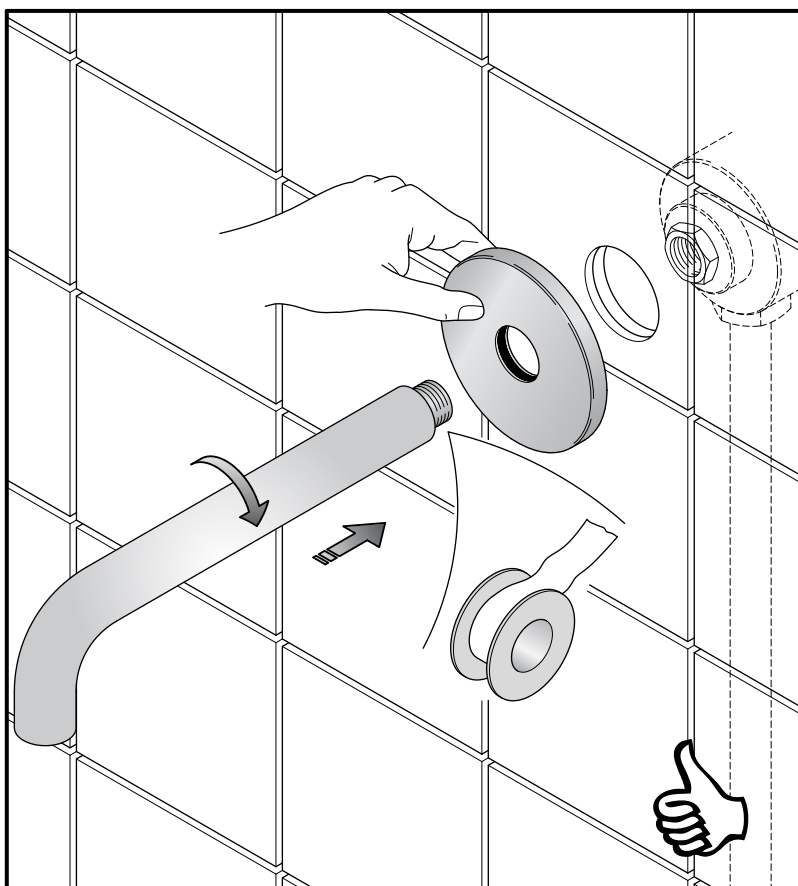
4

Montaggio raccordo

- avvitare il raccordo all'elemento ad incasso.

Mounting junction

- screw the junction to the built-in part.



5

Montaggio canna a parete

- infilare la flangia al canna.

- avvitare la canna alla parte ad incasso.

Mounting wall spout

- insert the flange on the spout.

- screw the spout to the built-in part.