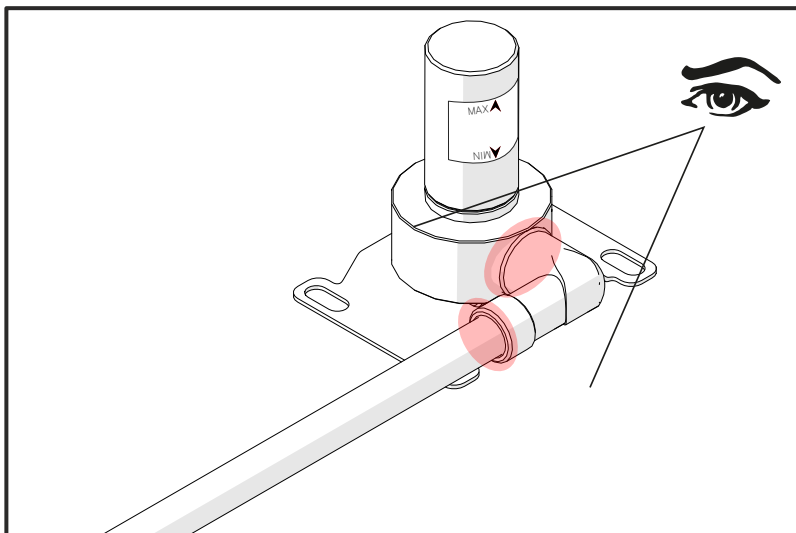

**1**

### Collegamenti idraulici

- Effettuare i collegamenti alla rete idrica

### Hydraulic connections

- do the hook-up

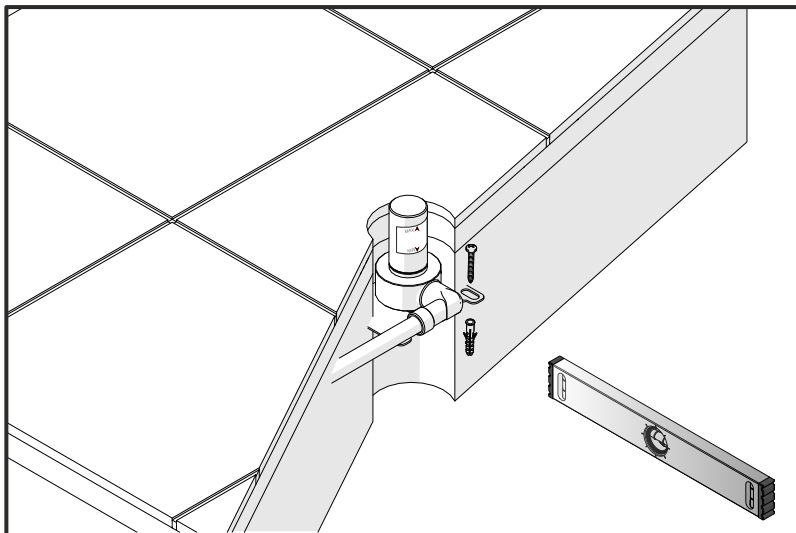

**2**

### Controllo connessioni

- Una volta fatti i collegamenti idrici, prima di fissare la parte incasso al pavimento, mettere l'impianto in pressione e controllare attentamente che non ci siano perdite. Richiudere la cartuccia prima di procedere al passo successivo.

### Connections check-up

- Once the hook-up is complete, before fixing the built-in part to the floor, put the system under pressure. Make sure there is no leakage. Shut-off the cartridge before the next step.

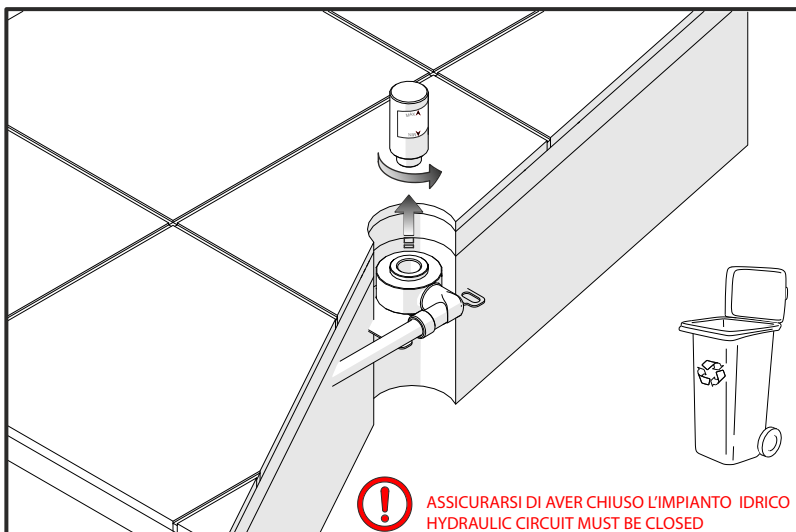

**3**

### Preparazione all'installazione

- Posizionare e fissare l'elemento ad incasso facendo attenzione che sia perfettamente perpendicolare al pavimento

### Get ready for installation

- Place and fix the built-in part perpendicularly to the floor.


**4**

### Rimozione tappo in plastica

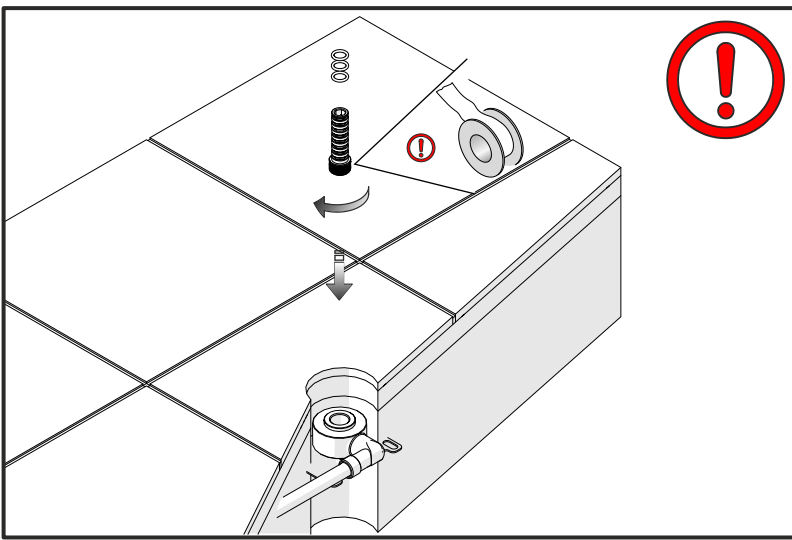
- Assicurarsi di aver chiuso l'impianto idrico. Rimuovere il tappo svitandolo

### Plastic plugs removal

- Once the hydraulic circuit is closed, remove the plastic plugs.



**ASSICURARSI DI AVER CHIUSO L'IMPIANTO IDRICO**  
**HYDRAULIC CIRCUIT MUST BE CLOSED**



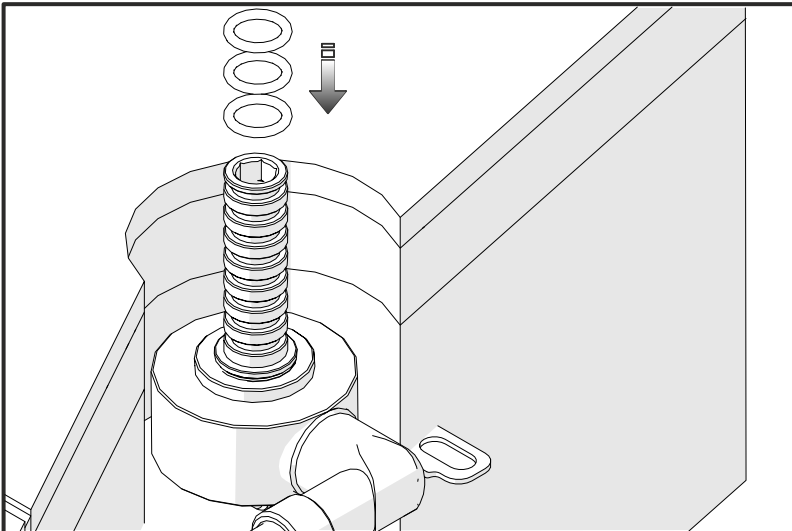
5

### Installazione e fissaggio

- fissare il perno in dotazione al corpo a incasso.

### Installation and fastening

- Fasten the linchpin to the built-in part



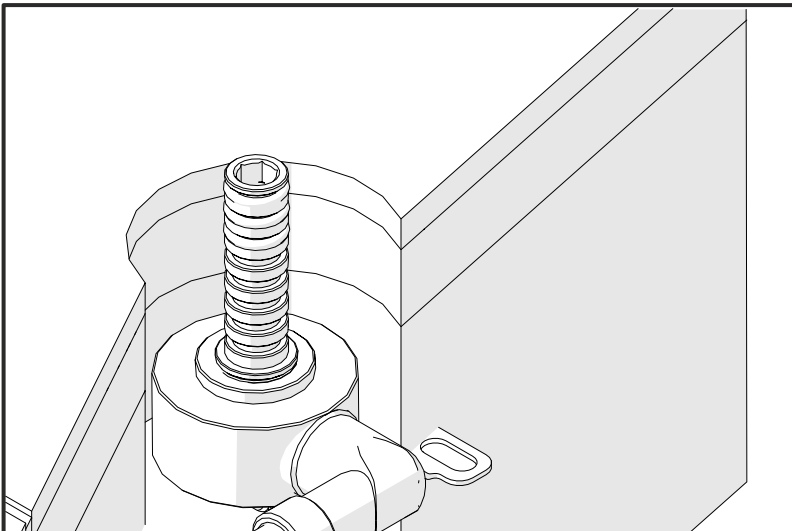
6

### Installazione e fissaggio

- Inserire gli O-ring in dotazione nelle sedi opportune

### Installation and fastening

- Insert the O-rings



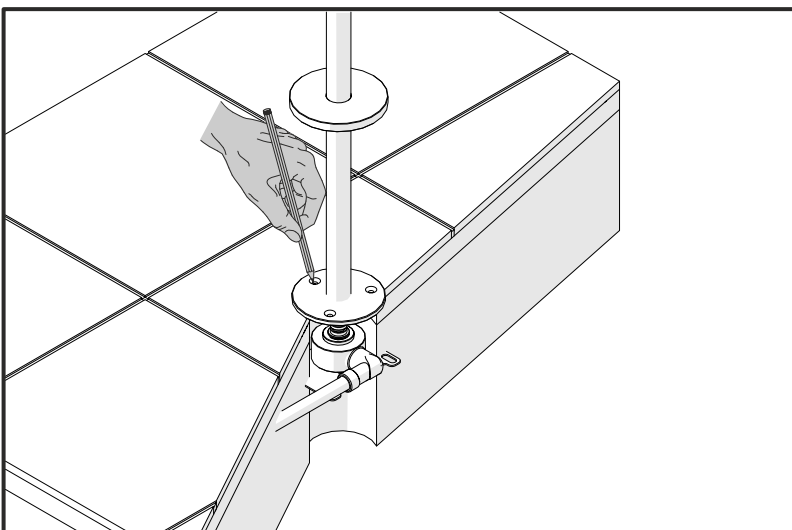
7

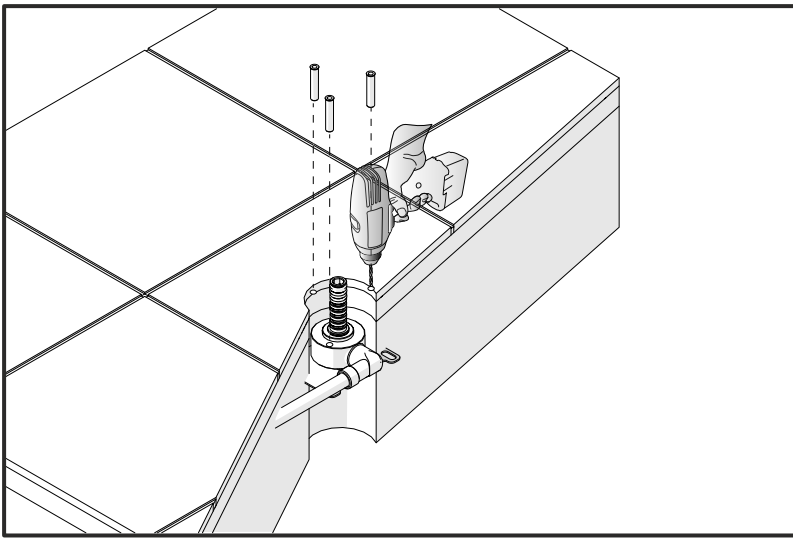
### Scelta posizione della canna

- scegliere la posizione di installazione, quindi procedere con la tracciatura

### Spout position selection

- Once the installation position has been selected, proceed with the marking





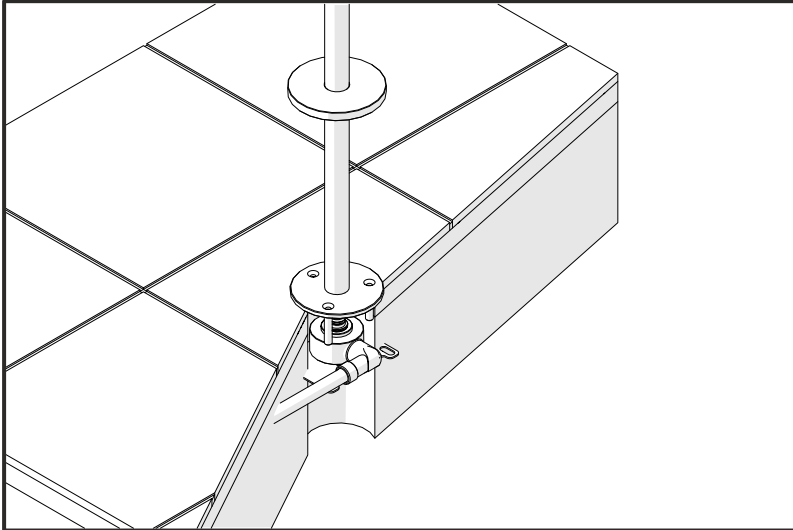
8

### **Foratura**

- eseguire i tre fori e installare i tasselli di fissaggio

### **Drilling**

- Drill 3 holes and install the fastening plugs.



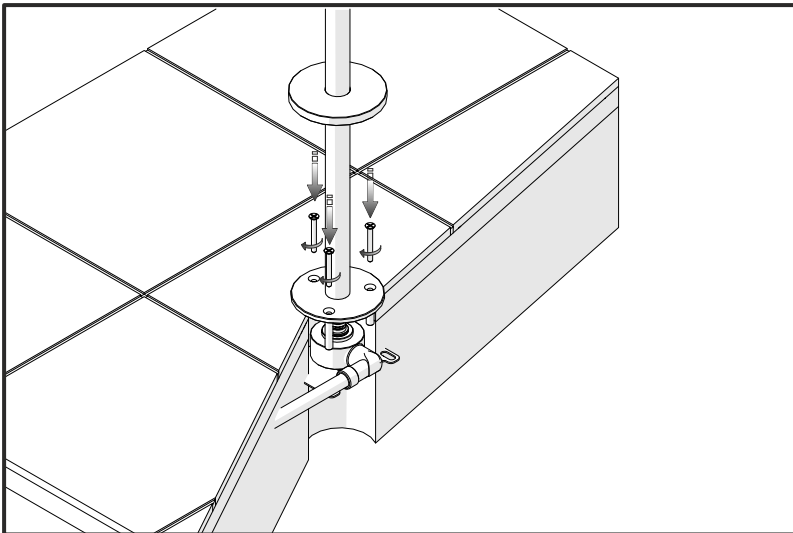
9

### **Installazione canna**

- Posizionare la canna con il disco di fissaggio centrando i fori.

### **Spout installation**

- Place the spout with the fastening ring targeting the holes.



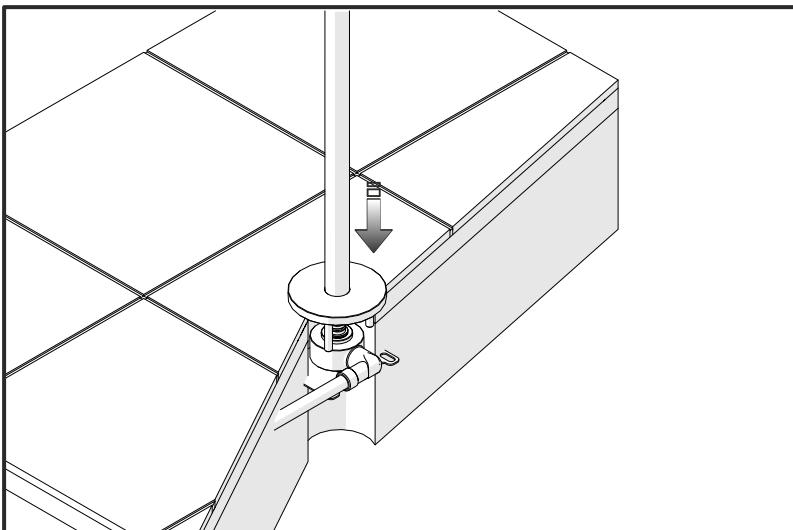
10

### **Fissaggio della canna**

- Fissare la canna al pavimento con le viti in dotazioni

### **Spout fastening**

- Fasten the spout to the floor with the screws.



11

### **Fissaggio della canna**

- Avvitare la rosetta nel disco di fissaggio

### **Spout fastening**

- .Screw the washer on the fastening ring.

