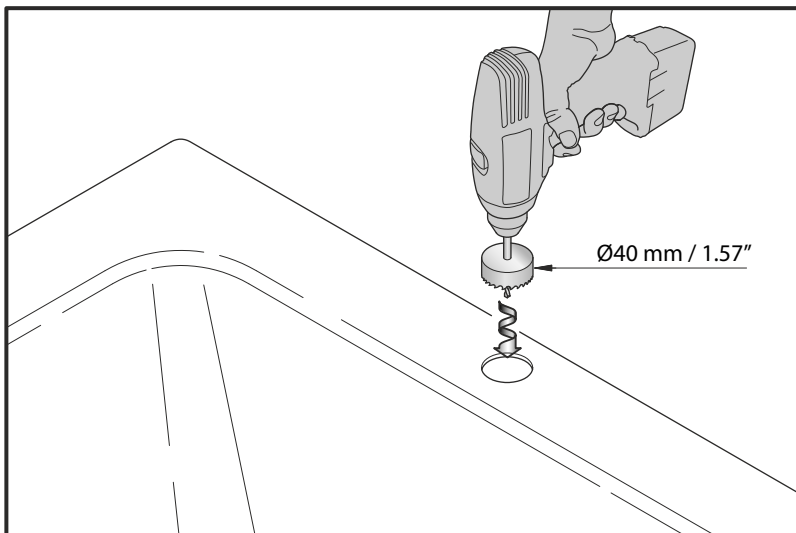

1
Scelta posizione installazione

- scegliere la posizione di installazione, quindi procedere con la tracciatura come da misure a disegno.

Select the position

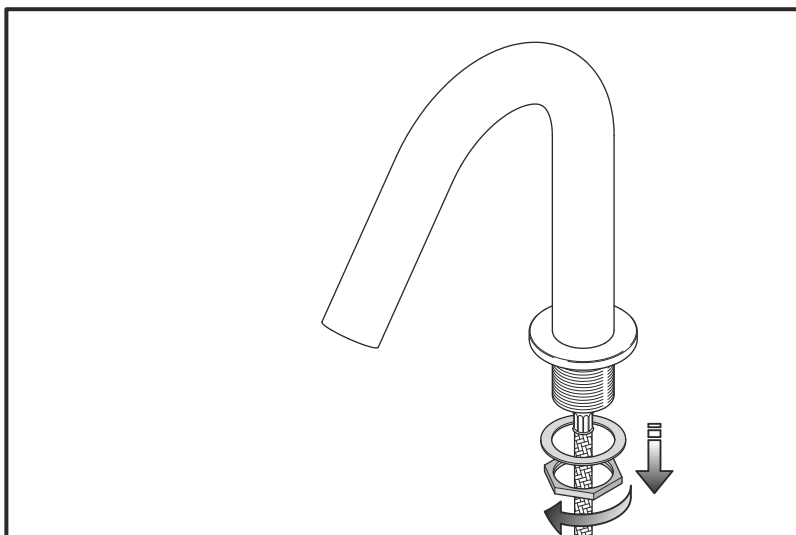
- chose the position and mark a line as shown in the picture.


2
Foratura

- eseguire il foro Ø40 mm.

Drilling

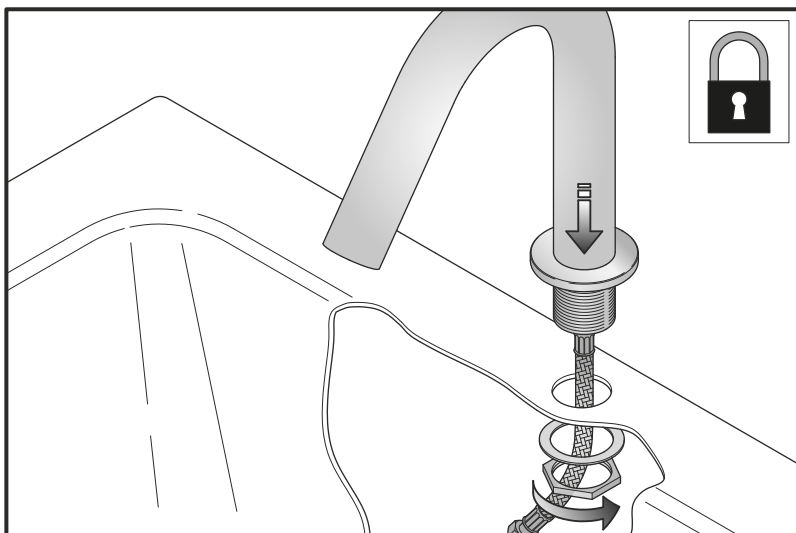
- drill the hole Ø40 mm.


3
Preparazione all'installazione

- svitare e togliere i dadi e rondelle dalla canna.

Get ready for installation

- unscrew the washers and the nuts from the spout.


4
Montaggio sul bordo vasca

- infilare e bloccare la canna sul bordo vasca.

Set up

- insert the spout, then fix them to the bath.

5

Collegamenti

- collegare il flessibile della canna con l'attacco dell'acqua miscelata

Connections

- connect the spout hose with the mixed water connection

