

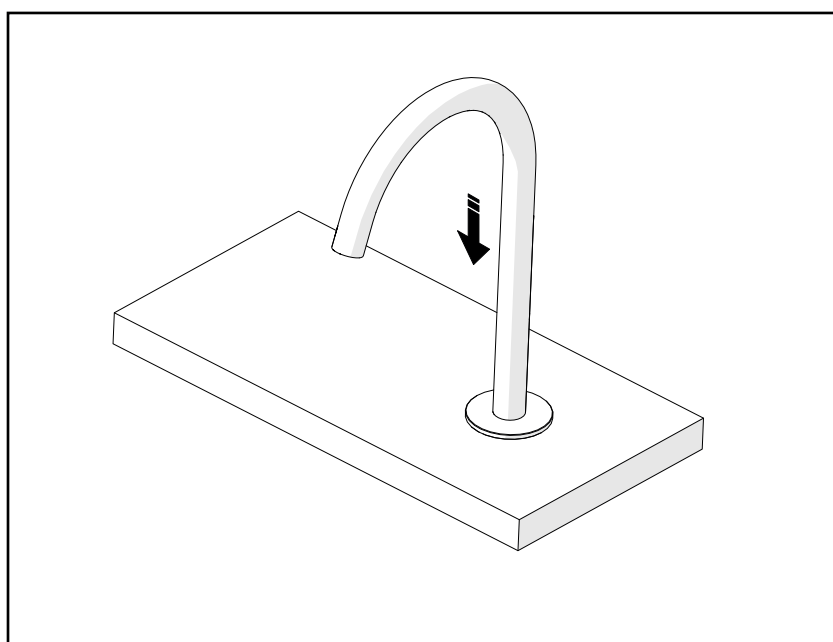
1

Installazione

- Predisporre un foro di diametro min 18 max 25 nel piano

INSTALLATION

- Drill a hole on the counter diameter: (min 8mm-max 25mm)



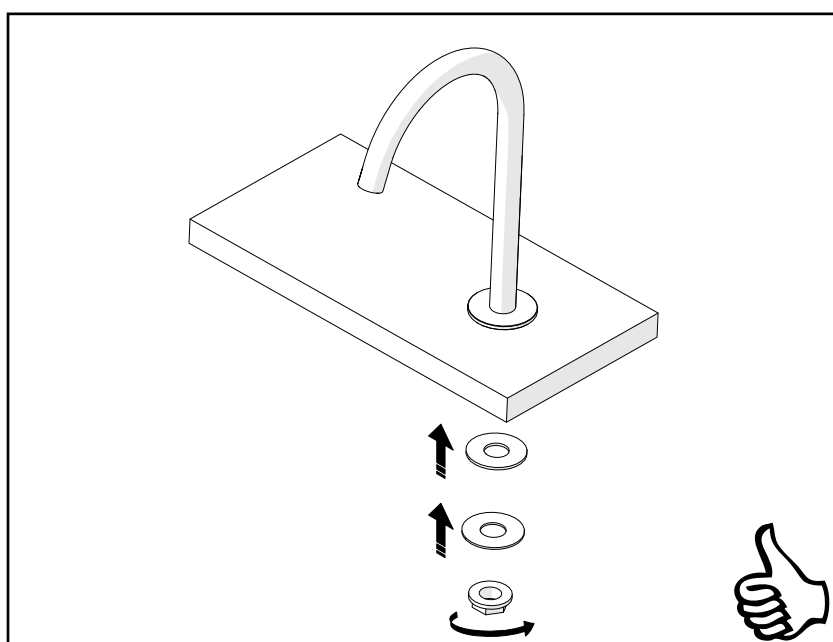
2

Posizionare il corpo

- Posizionare la canna all'interno del foro e direzionarla nella posizione desiderata

PLACE THE TAP

- Insert the spout in the hole and orient it towards the desired position.



3

Fissaggio

- Fissare la canna con il kit in dotazione e collegarla all'impianto idraulico

FASTENING

- Fasten the spout with the pertaining kit and do the hook-up