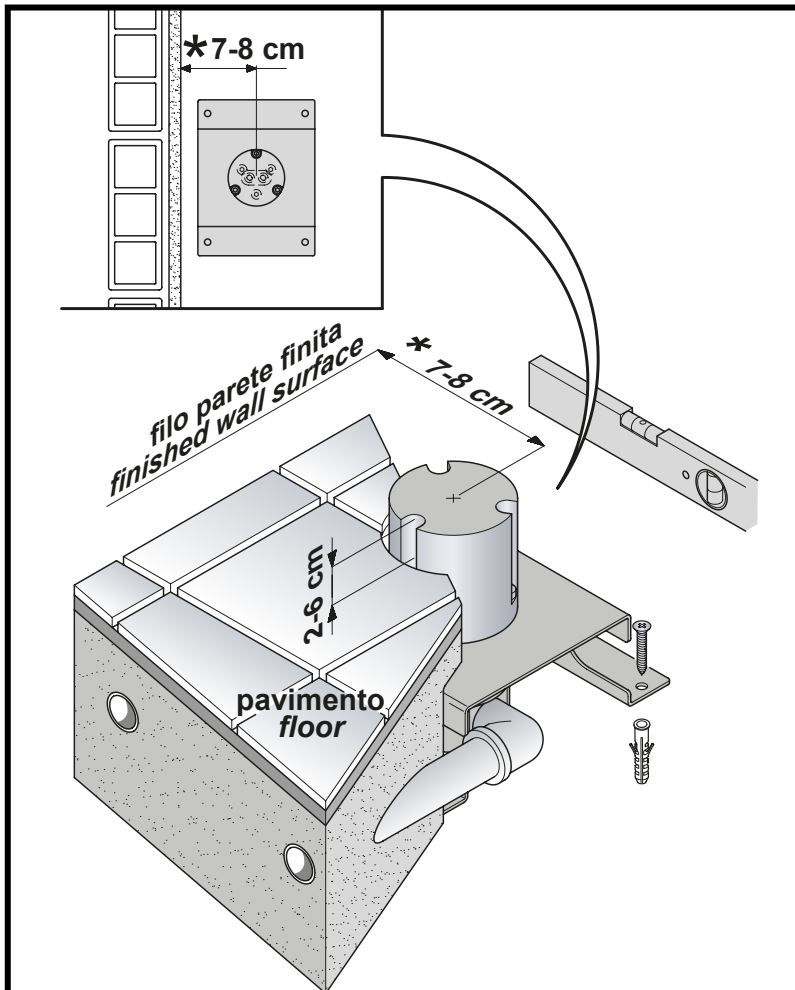

1
Collegamenti idraulici

- effettuare i collegamenti alla rete idrica.

Hydraulic connections

- connect the water supply.


2
Installazione

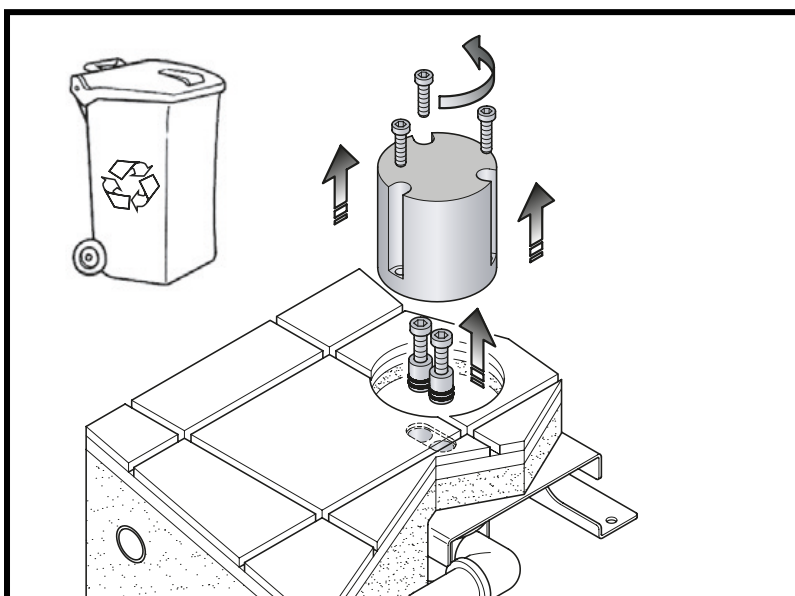
- posizionare e fissare l'elemento ad incasso facendo attenzione che la cassaforma in plastica sporga dal pavimento finito Min 2 cm e Max 6 cm.

* per l'installazione delle piantane, posizionare il centro dell'elemento ad incasso a 7-8 cm dalla parete finita.

Installation

- position and fix the recessed component, making sure that the plastic casing protrudes from the finished floor surface by at Min 2 cm and Max 6 cm to install the free standing stem, place the recessed.

* component so that its centre is at distance of 7-8 cm from the finished wall surface.


3
Preparazione parte ad incasso

- dopo aver svitato le tre viti, togliere il tampone in plastica e i due tappi nella parte ad incasso (avvitando una vite M5 al tappo e poi tirandolo).

Preparing the recessed component

- loosen the three screws, then remove the plastic infill and the two plugs on the recessed component

(by screwing the M5 screw into the plug and then pulling it out.