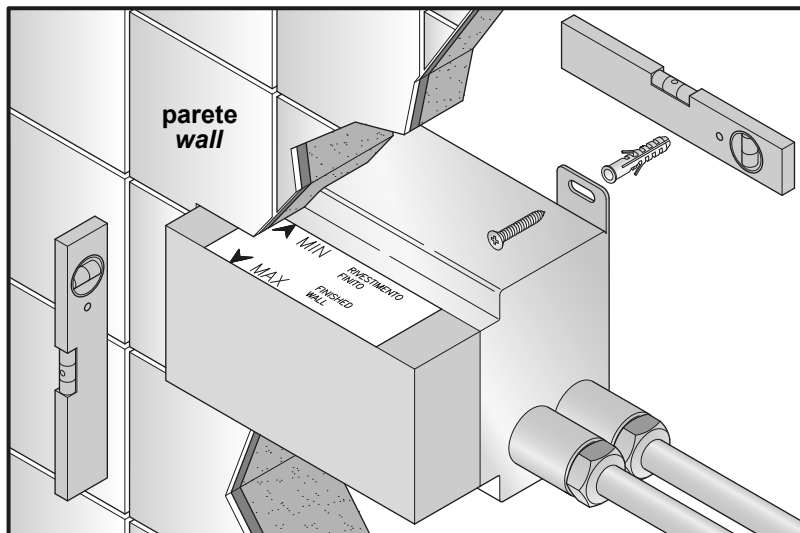

1
Collegamenti idraulici

- effettuare i collegamenti alla rete idrica.

Hydraulic connections

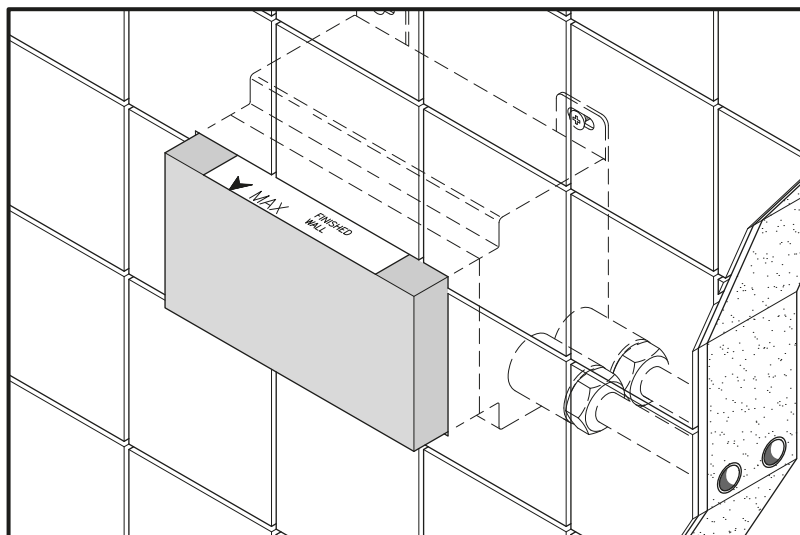
- connect the water supply.


2
Installazione

- posizionare e fissare l'elemento ad incasso facendo attenzione che il tampone di protezione sporga dalla parete finita come da indicazione dell'etichetta adesiva.

Installation

- place and fix the built-in element making sure that the protection buffer protrudes from the finished wall as indicated by the adhesive label.


3
Rimozione tampone di protezione

- ad opere murarie ultimate, estrarre il tampone.

Removal of the protection buffer

- when building works are finished, remove the buffer.

