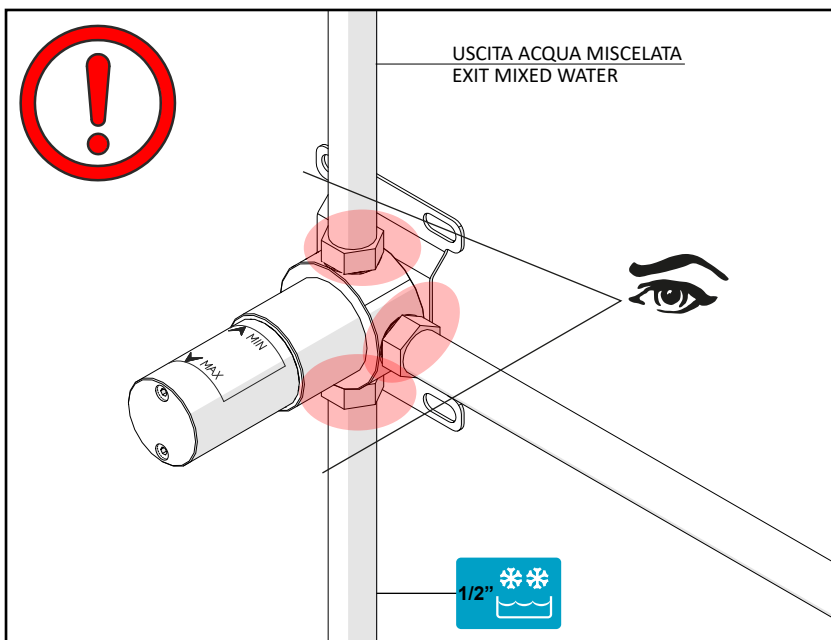

1

Collegamenti idraulici

- Effettuare i collegamenti alla rete idrica

Hydraulic connections

- connect the water supply network.

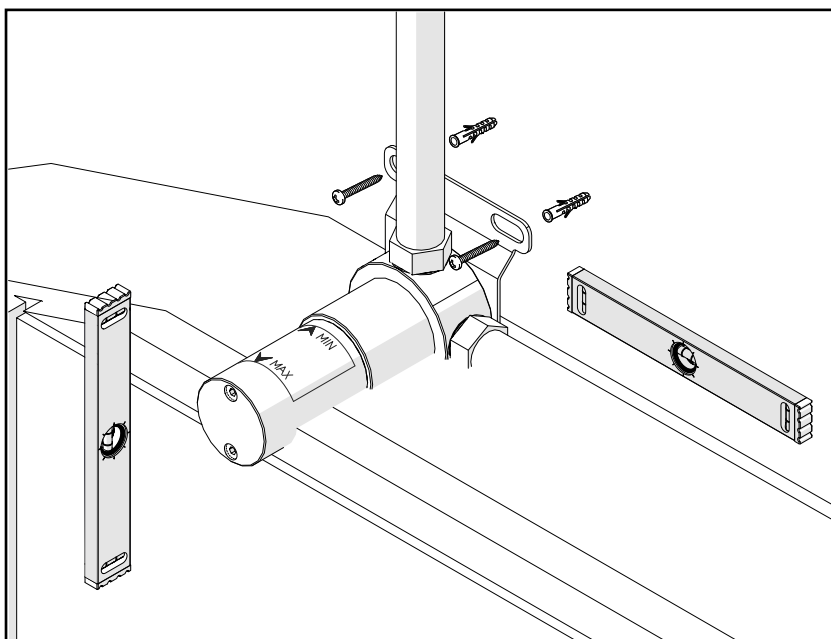

2

Controllo connessioni

- Una volta fatti i collegamenti idrici, prima di fissare la parte incasso al muro, mettere l'impianto in pressione e controllare attentamente che non ci siano perdite. Chiudere la cartuccia prima di procedere al passo successivo.

Connections check-up

- Once the hook-up is complete, before fixing the built-in part to the wall, put the system under pressure. Make sure there is no leakage. Shut-off the cartridge before the next step.

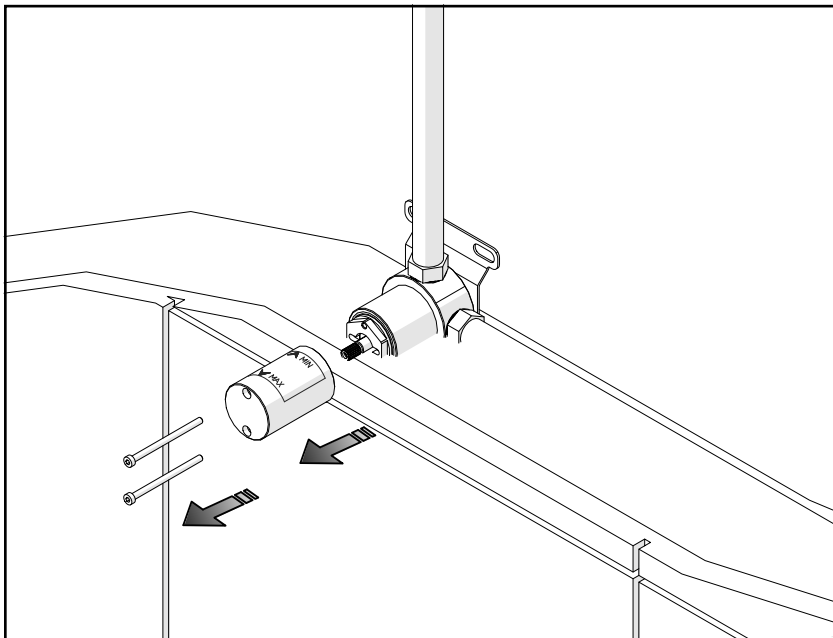

3

Installazione

- posizionare e fissare l'elemento ad incasso facendo attenzione che il tappo in plastica sporga dalla parete finita come da indicazione dell'etichetta adesiva.

Installation

- place and fix the built-in part paying attention that the plastic cap extend from the finished wall, as indicated in the adhesive label.



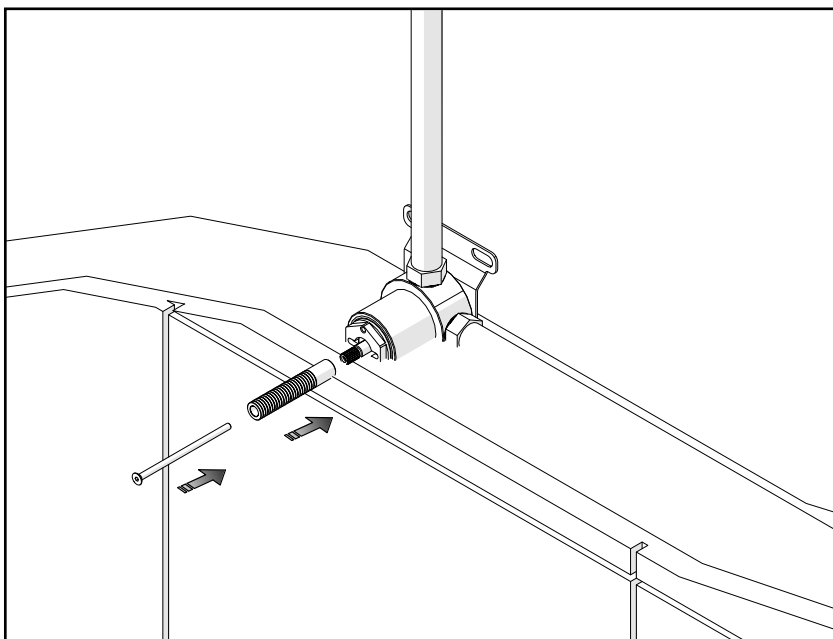
4

Rimozione tappo in plastica

- ad opere murarie ultimate, togliere il tappo in plastica.

Remove plastic cap

- when building works are done, remove the plastic cap.



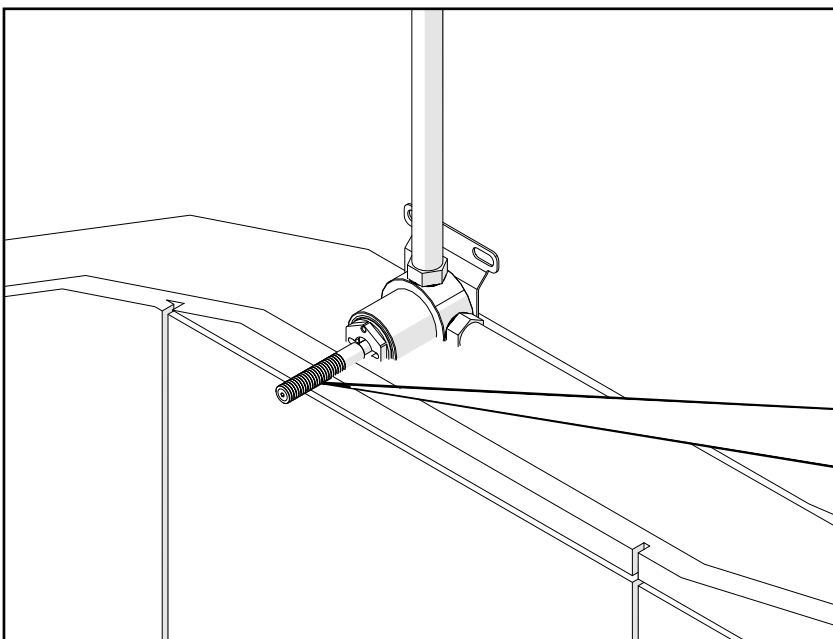
5

Montaggio perno per maniglia

- infilare il perno in dotazione con la parte esterna e verificare la misura
- avvitare la nipples per la canna

Mounting of pivot for the handle

- insert the supplied pivot with the external part and verify the size;
- screw the nipples for the spout



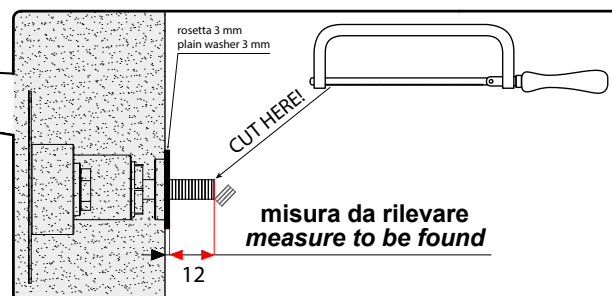
6

Rilevare misura e tagliare

- Installare perno, supporto, rosetta. Il perno deve sporgere 12 mm dalla rosetta

Measure and cut

- install the pivot, the support, the plain washer. The pivot has to stick 12 mm out of the plain washer

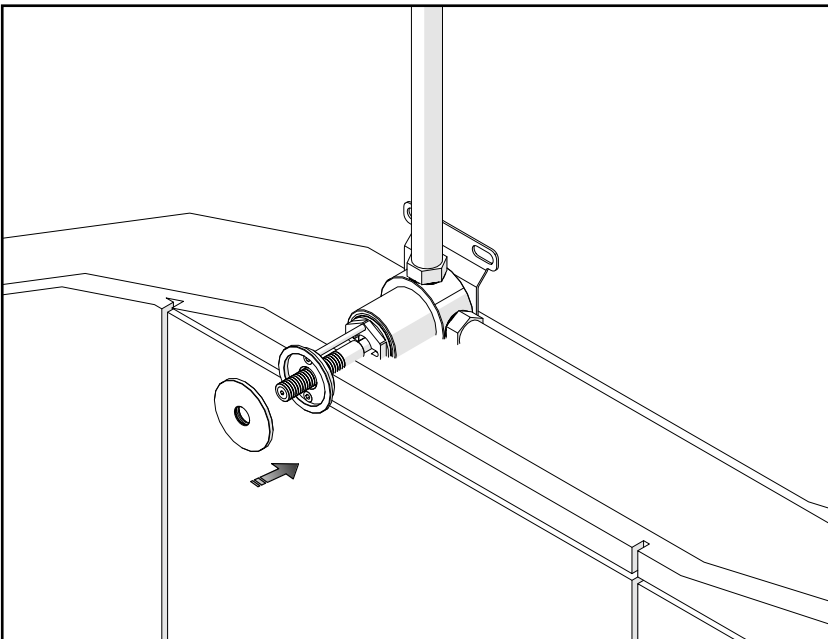
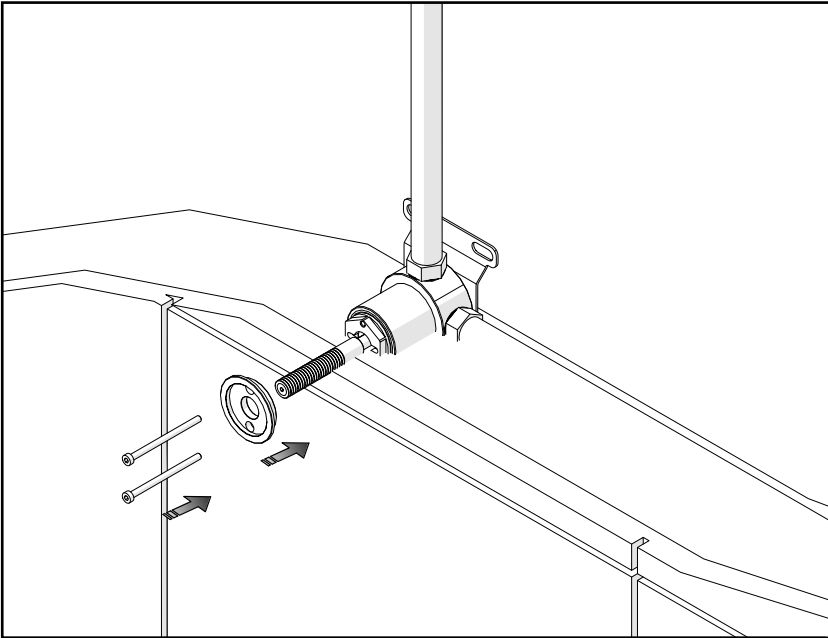


7**Fissaggio perno e supporto rosetta**

- Fissare il perno con la vite centrale e il supporto rosetta con le viti in dotazione

Fixing of pivot and support for plain washer

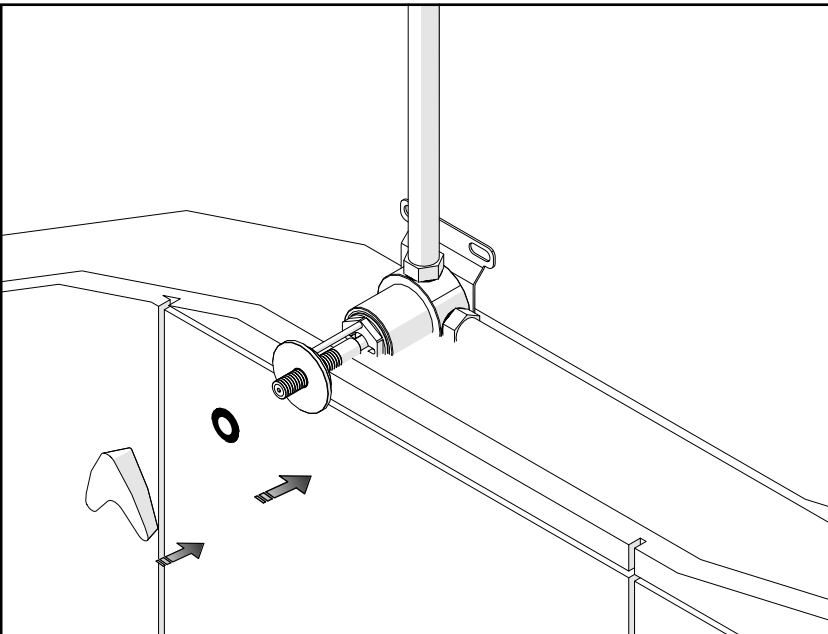
- fix the pivot with the central screw and the support for the plain washer with the supplied screws

**8****Fissaggio rosetta**

- Fissare la rosetta spingendola nel suo supporto

Fixing of the plain washer

- fix the plain washer by pushing it into its support



9

Fissaggio maniglia

- Fissare la maniglia con l'apposito grano come da disegno

Fixing of the handle

- fix the handle with the supplied grub screw, as shown in the picture

