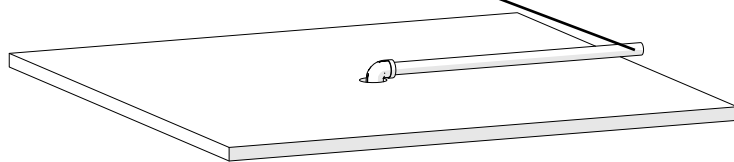


ENTRATA ACQUA MISCELATA
ENTRY MIXED WATER


1
Collegamenti idraulici

- effettuare i collegamenti alla rete idrica.

Hydraulic connections

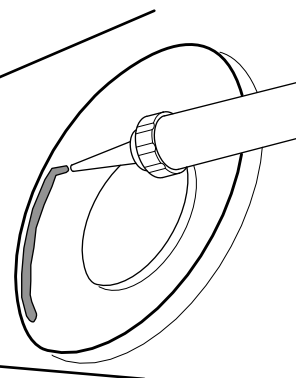
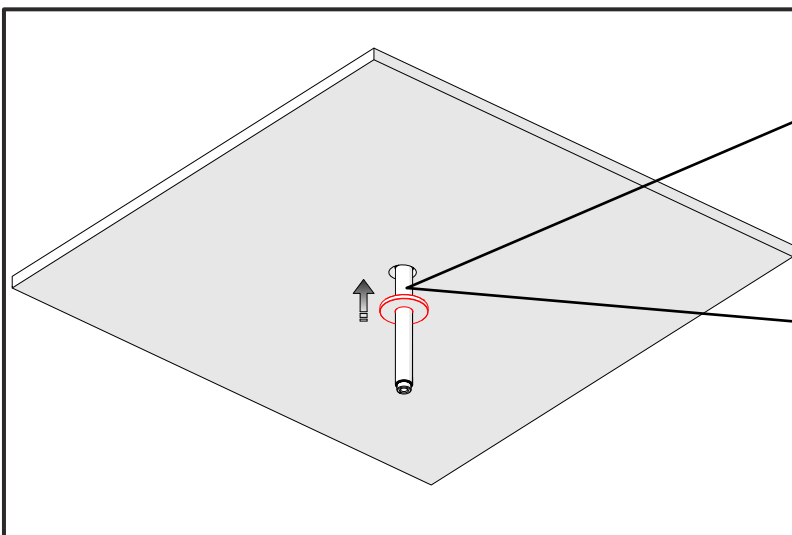
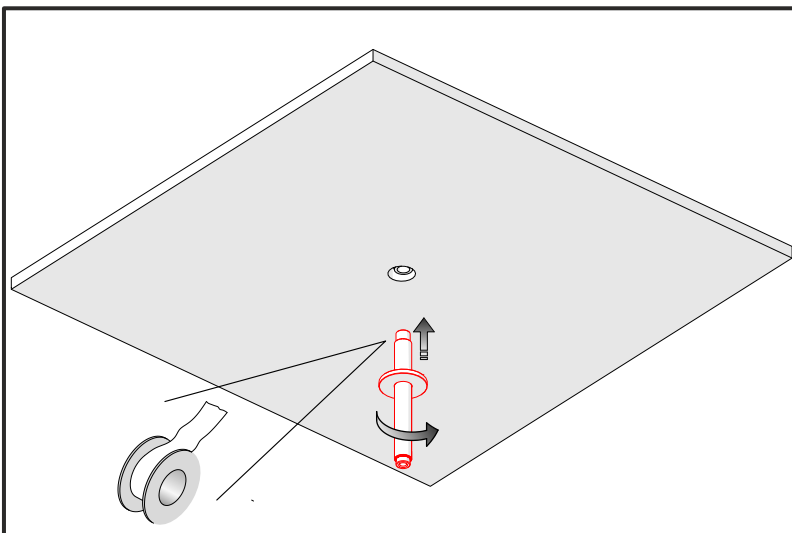
- connect the water supply network.

2
Installazione

- Avvitare il braccio alla connessione a soffitto

Installation

- Screw the arm for shower head to the ceiling connection


3
Operazioni finali

- Siliconare la rosetta e farla scorrere fino al soffitto

Final operation

- Silicone the washer and let it slide to the ceiling

