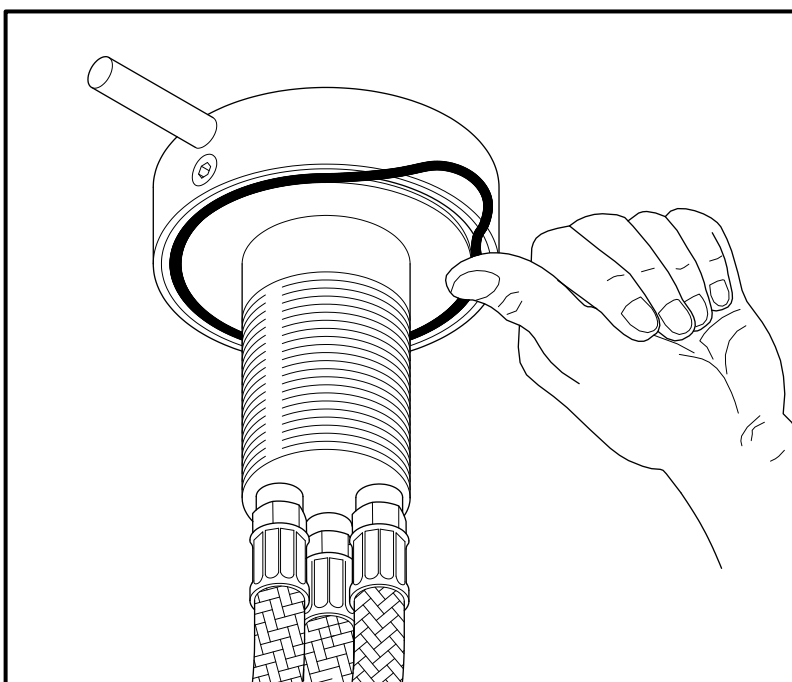

**1**
**Collegamenti idraulici**

- collegare i tubi flessibili al corpo del deviatore

**Hydraulic connections**

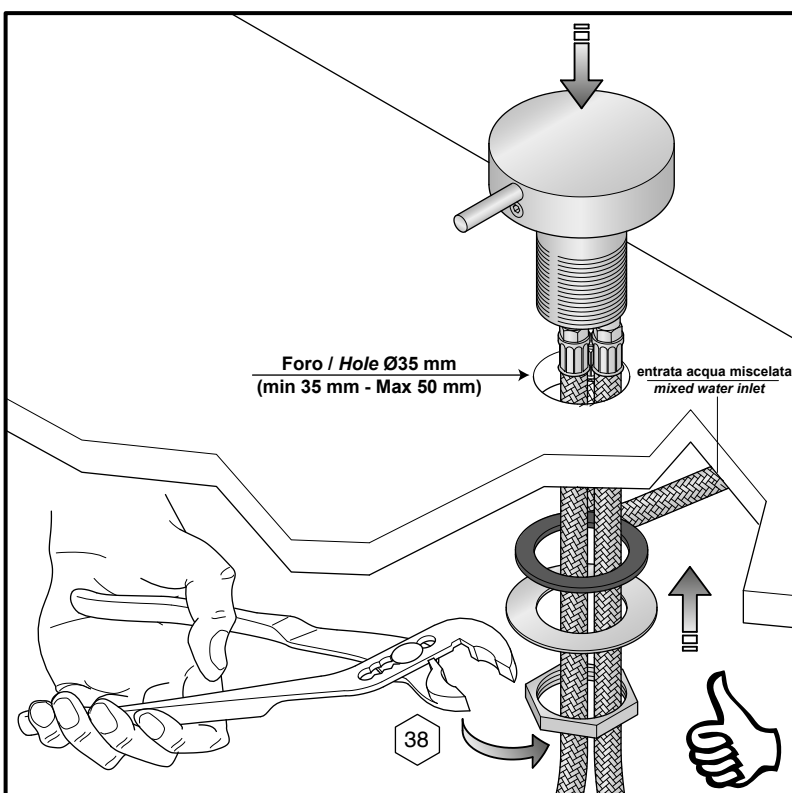
- connect the flexible tubes to the deviator


**2**
**Guarnizione**

- inserire la guarnizione nella sede della flangia del deviatore.

**Gasket**

- insert the gasket into the seating of the flange of the deviator.


**3**
**Posizionamento e bloccaggio deviatore**

 - inserire il deviatore, posizionare la guarnizione e la rondella sotto il piano di fissaggio.  
 - bloccare il deviatore avvitando il dado M34 con attrezzo idoneo.

**Positioning and fixing the deviator**

 - insert the deviator, place the gasket and the washer under the countertop on which the deviator has to be mounted.  
 - stop the deviator by tightening the M34 nut with a suitable tool.