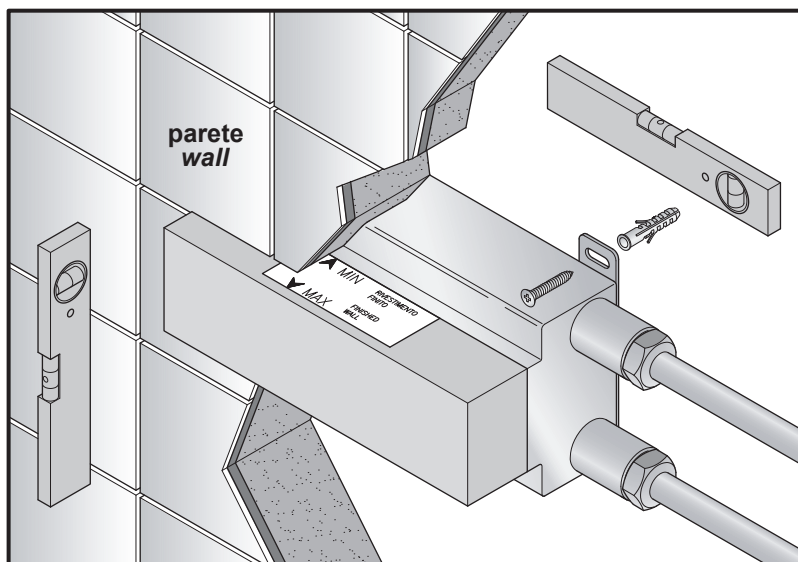

**1**
**Collegamenti idraulici**

- effettuare i collegamenti alla rete idrica.

**Hydraulic connections**

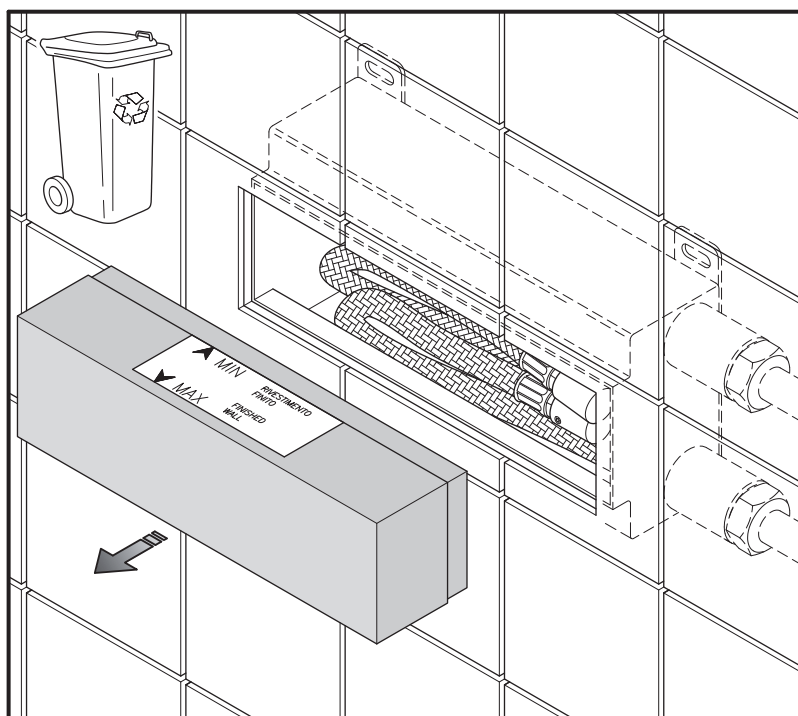
- connect the water supply network.


**2**
**Installazione**

- posizionare e fissare l'elemento ad incasso facendo attenzione che il tampone di protezione sporga dalla parete finita come da indicazione dell'etichetta adesiva.

**Installation**

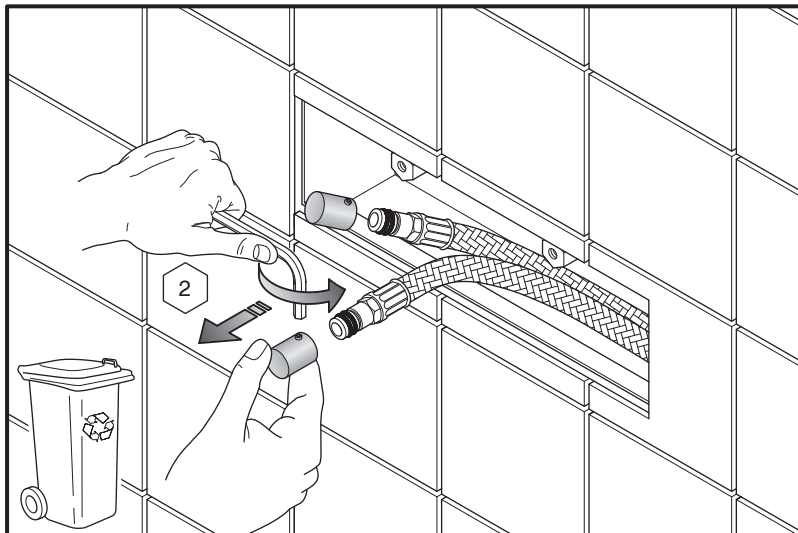
- place and fix the built-in part paying attention that the protection buffer extends from the finished wall, as indicated in the adhesive label.


**3**
**Rimozione tampone di protezione**

- ad opere murarie ultimate, estrarre il tampone.

**Removing the protection buffer**

- when building works are done, remove the protection buffer.



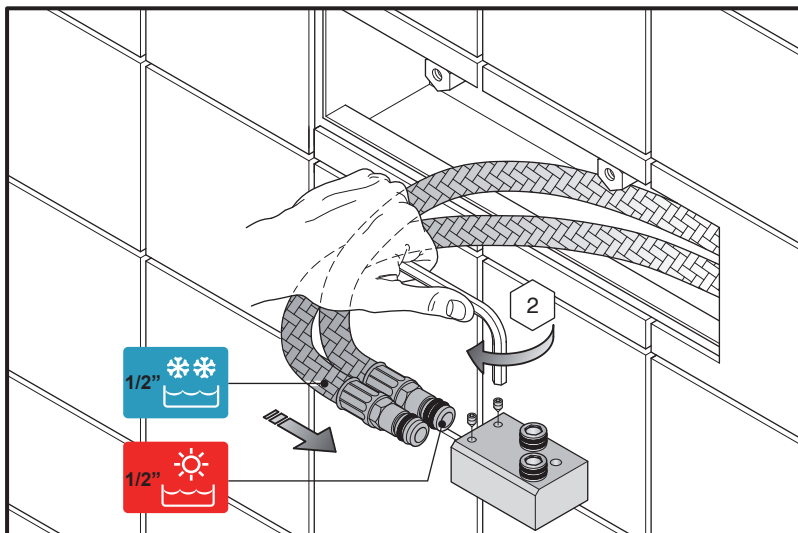
4

#### Rimozione tappi di sicurezza

- rimuovere i tappi dei tubi flessibili assicurandosi che l'impianto idraulico sia chiuso.

#### Removing security caps

- remove the caps from the flexible hoses, paying attention that the hydraulic system is closed/off.



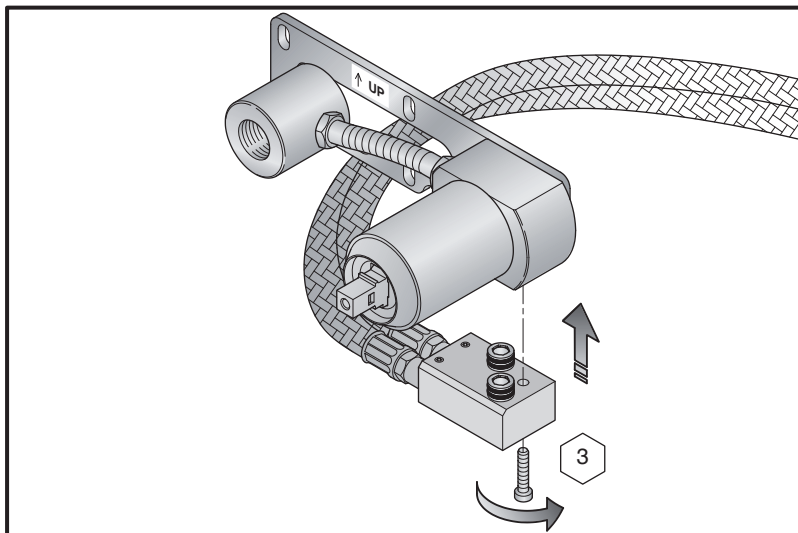
5

#### Collegamenti idraulici

- collegare i flessibili di derivazione della parte ad incasso al blocchetto idraulico del miscelatore.

#### Hydraulic connections

- connect the derivation flexible hoses of the built-in part to the hydraulic block of the mixer.



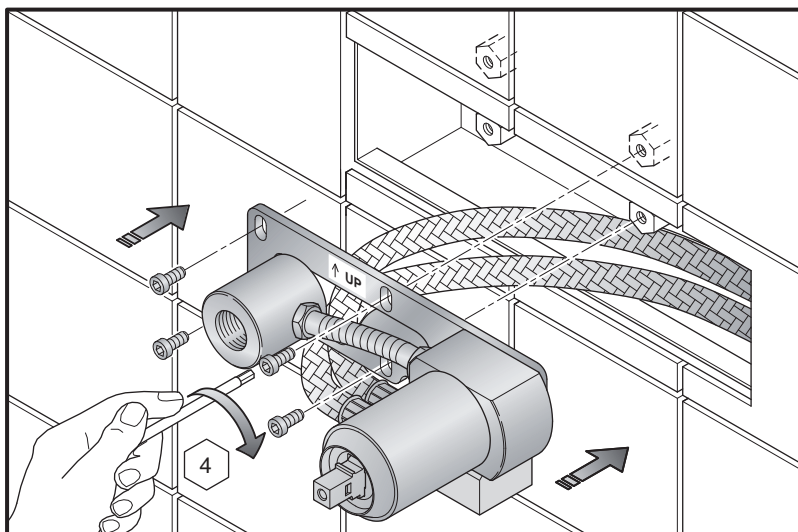
6

#### Collegamenti idraulici

- fissare il blocchetto dei flessibili di derivazione alla sua sede sotto al blocchetto del miscelatore.

#### Hydraulic connections

- fix the differentiation flexible block at its place under the mixer block.



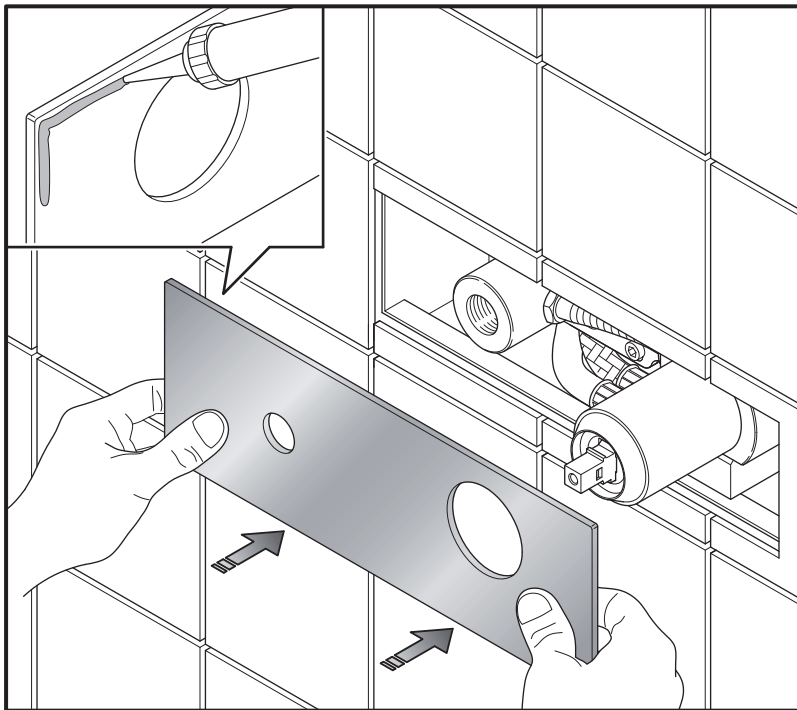
7

#### Montaggio gruppo miscelatore/deviatore

- bloccare alla parte incasso il gruppo miscelatore/deviatore con le viti in dotazione.

#### Mounting mixer/diverter group

- block the mixer/diverter group to the built-in part with the given screws.



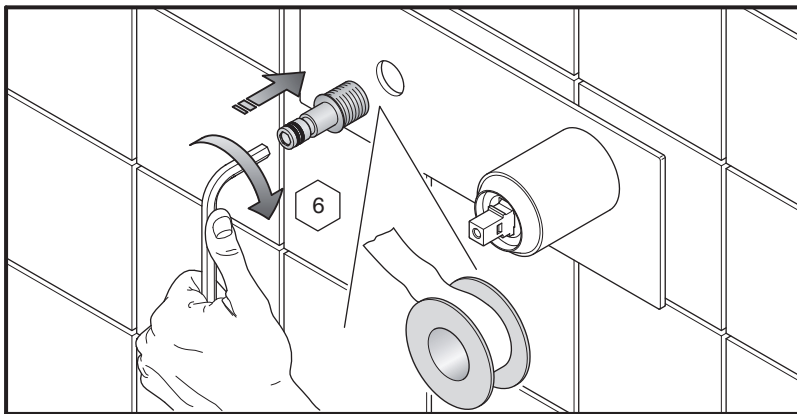
8

### Installazione parte esterna

- siliconare la parte posteriore della piastra esterna e posizionarla alla parte ad incasso/parete finita.

### Installation of outer part

- silicone the rear part of the external plate and place it on the built-in part in the finished wall.



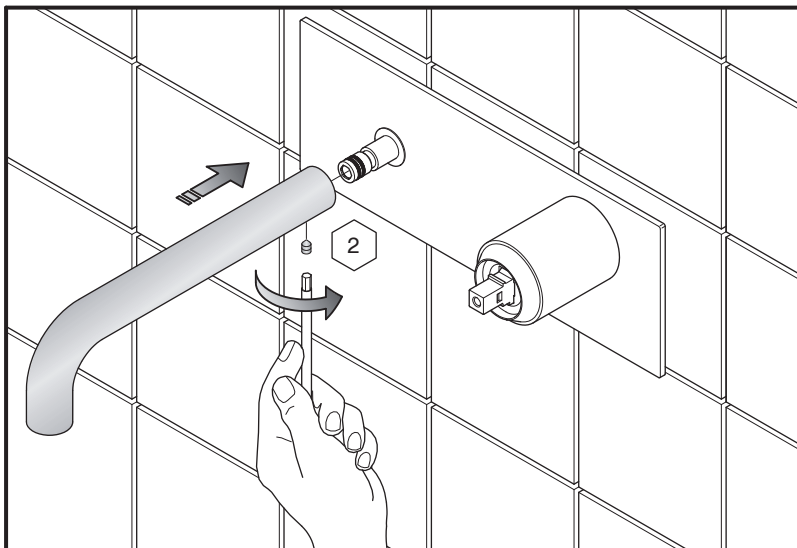
9

### Montaggio raccordo

- montare e bloccare il raccordo della canna erogatrice al gruppo miscelatore/deviatore.

### Mounting junction

- mount and block the spout through junction in the mixer/diverter group.



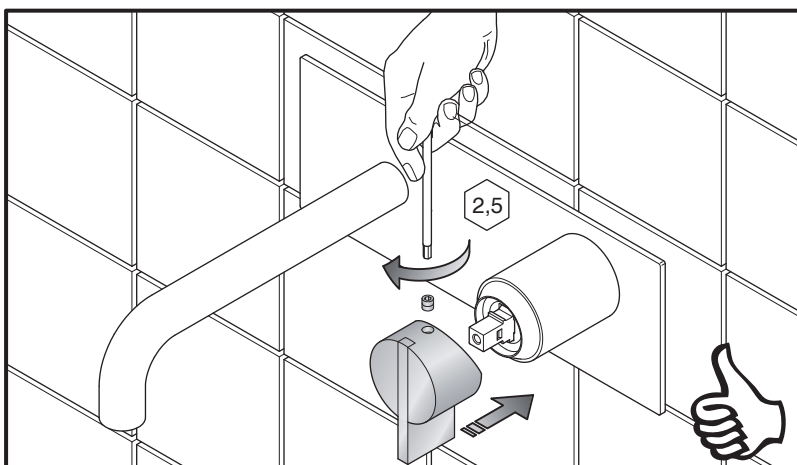
10

### Montaggio canna erogatrice

- montare e bloccare con il grano M4 la canna erogatrice al raccordo.

### Mounting spout

- mount and block the spout through in the junction with the M4 screw.



11

### Operazioni finali

- montare e bloccare con il grano M5 la maniglia.

### Final operation

- mount and block the handle with the M5 screw.