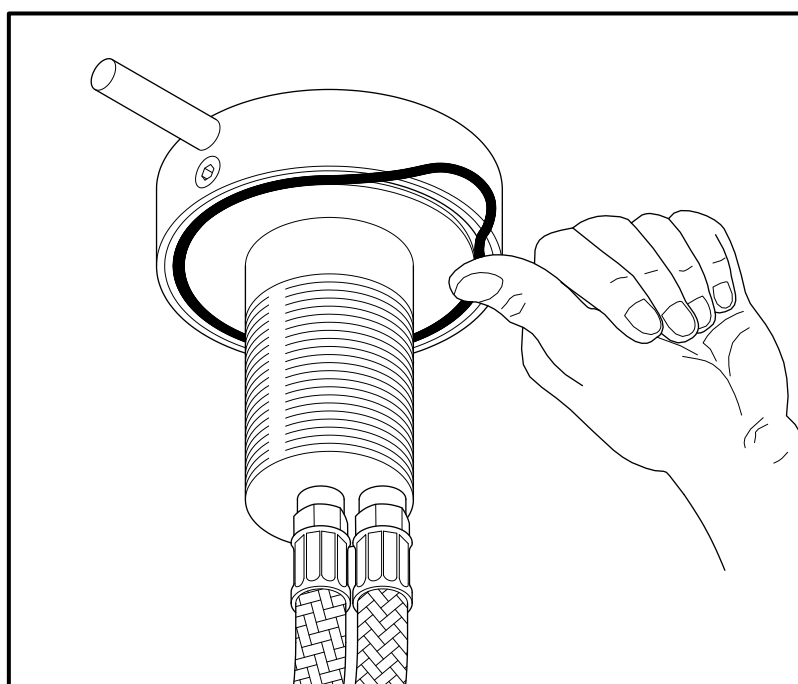

**1**
**Collegamenti idraulici**

- collegare i tubi flessibili al corpo del rubinetto apri/chiedi.

**Hydraulic connections**

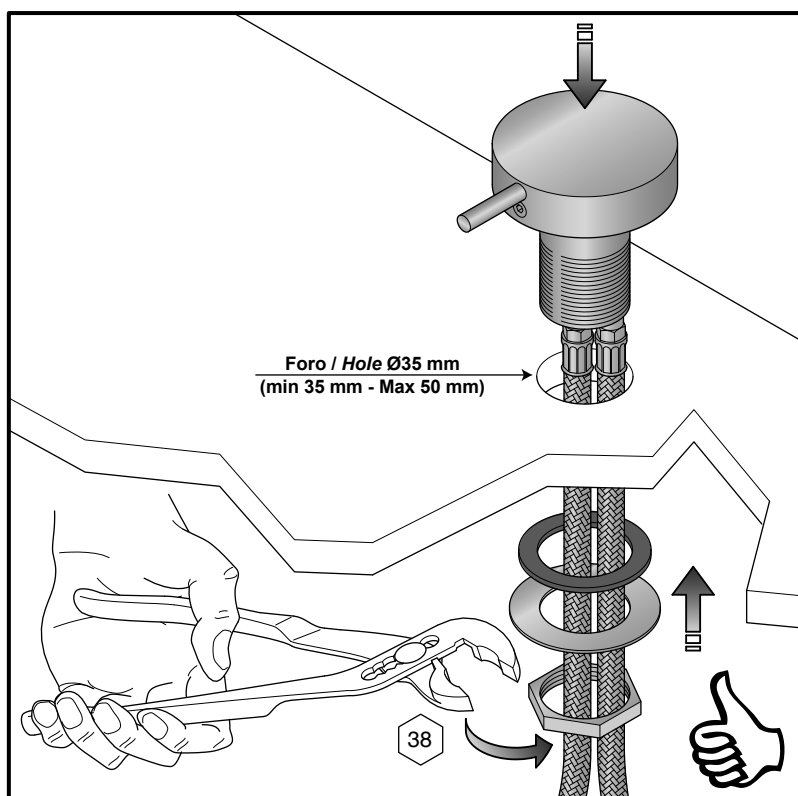
- connect the flexible tubes to the open/close tap body.


**2**
**Guarnizione**

- inserire la guarnizione nella sede della flangia del rubinetto apri/chiedi.

**Gasket**

- insert the gasket into the seating of the flange of the open/close tap.


**3**
**Posizionamento e bloccaggio rubinetto apri/chiedi**

- inserire il rubinetto apri/chiedi, posizionare la guarnizione e la rondella sotto il piano di fissaggio.

- bloccare il rubinetto apri/chiedi avvitando il dado M34 con attrezzo idoneo.

**Positioning and fixing the open/close tap**

- insert the open/close tap, place the gasket and the washer under the countertop on which the tap has to be mounted.

- stop the open/close tap by tightening the M34 nut with a suitable tool.