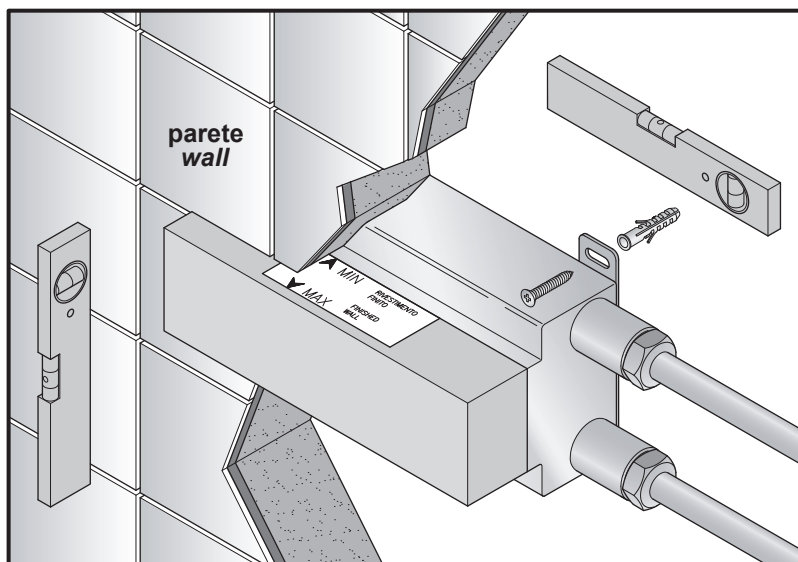

1
Collegamenti idraulici

- effettuare i collegamenti alla rete idrica.

Hydraulic connections

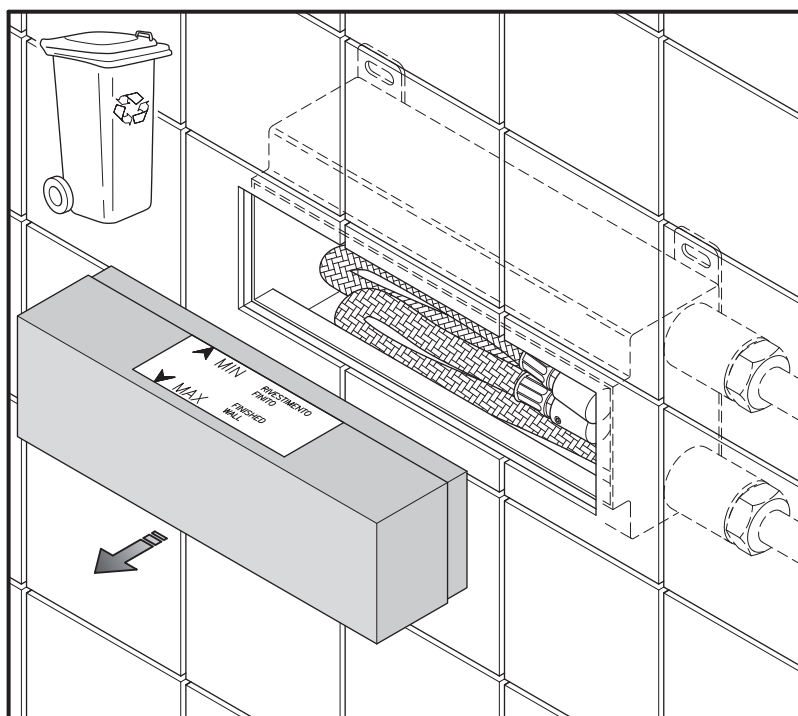
- connect the water supply network.


2
Installazione

- posizionare e fissare l'elemento ad incasso facendo attenzione che il tampone di protezione sporga dalla parete finita come da indicazione dell'etichetta adesiva.

Installation

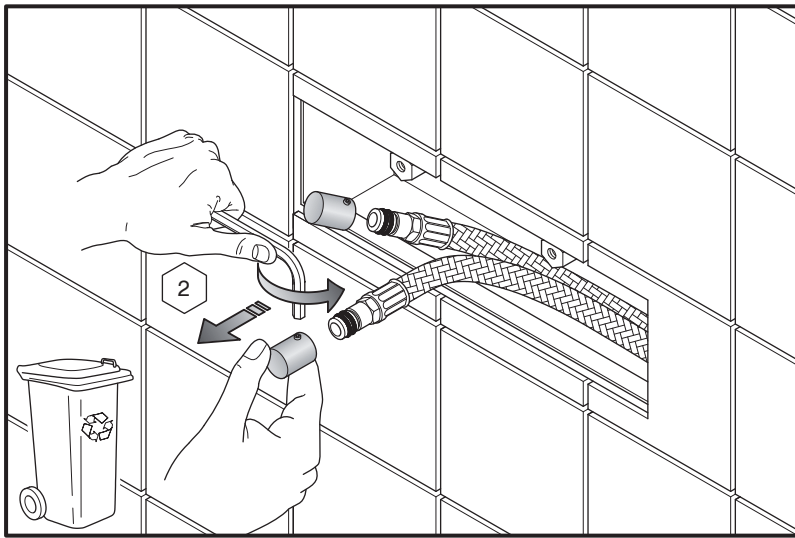
- place and fix the built-in part paying attention that the protection buffer extends from the finished wall, as indicated in the adhesive label.


3
Rimozione tampone di protezione

- ad opere murarie ultimate, estrarre il tampone.

Removing the protection buffer

- when building works are done, remove the protection buffer.



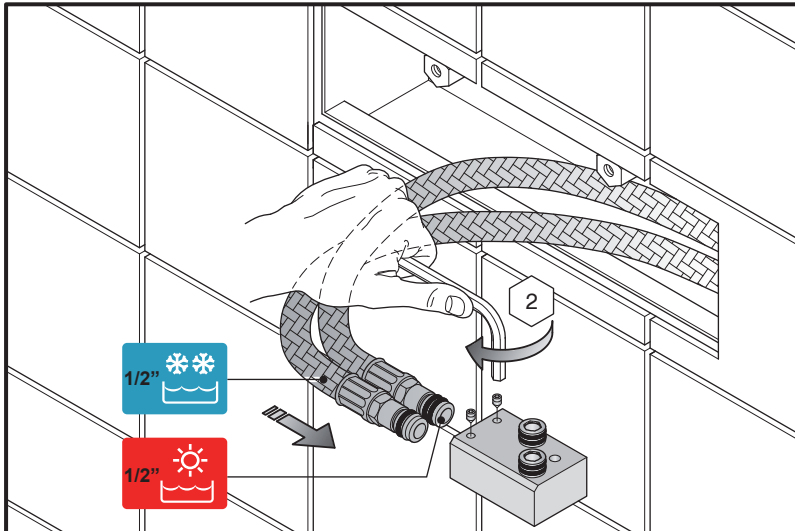
4

Rimozione tappi di sicurezza

- rimuovere i tappi dei tubi flessibili assicurandosi che l'impianto idraulico sia chiuso.

Removing security caps

- remove the caps from the flexible hoses, paying attention that the hydraulic system is closed/off.



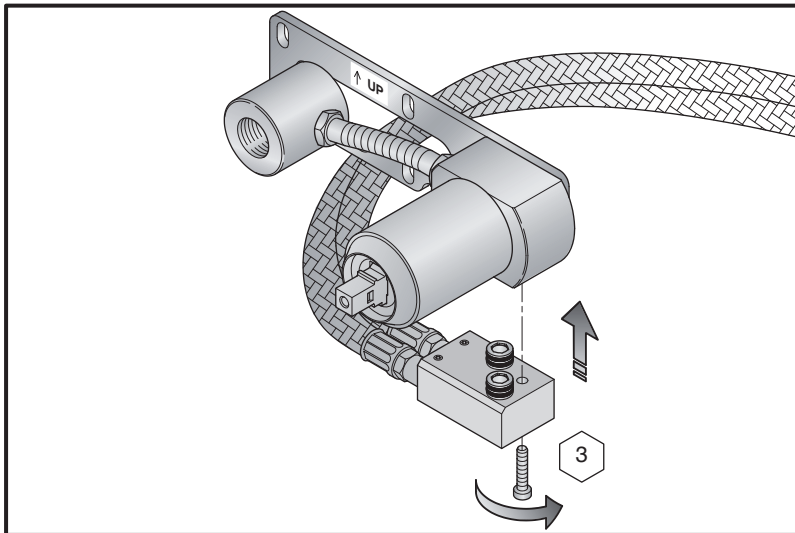
5

Collegamenti idraulici

- collegare i flessibili di derivazione della parte ad incasso al blocchetto idraulico del miscelatore.

Hydraulic connections

- connect the derivation flexible hoses of the built-in part to the hydraulic block of the mixer.



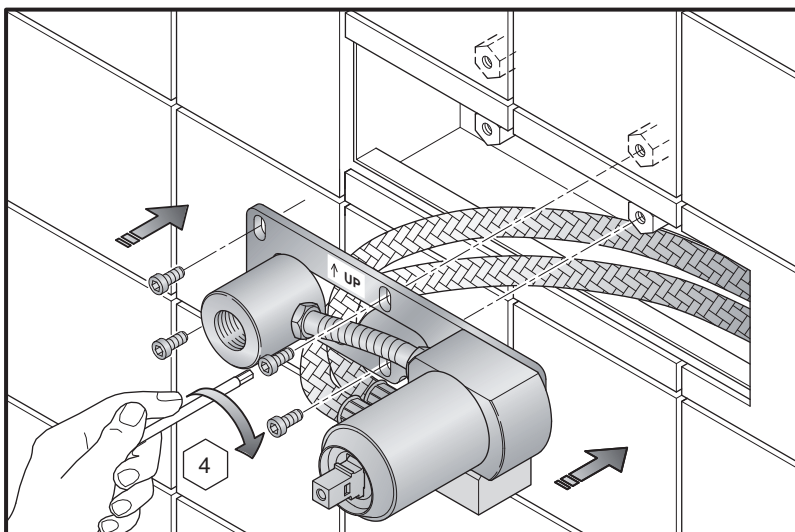
6

Collegamenti idraulici

- fissare il blocchetto dei flessibili di derivazione alla sua sede sotto al blocchetto del miscelatore.

Hydraulic connections

- fix the differentiation flexible block at its place under the mixer block.



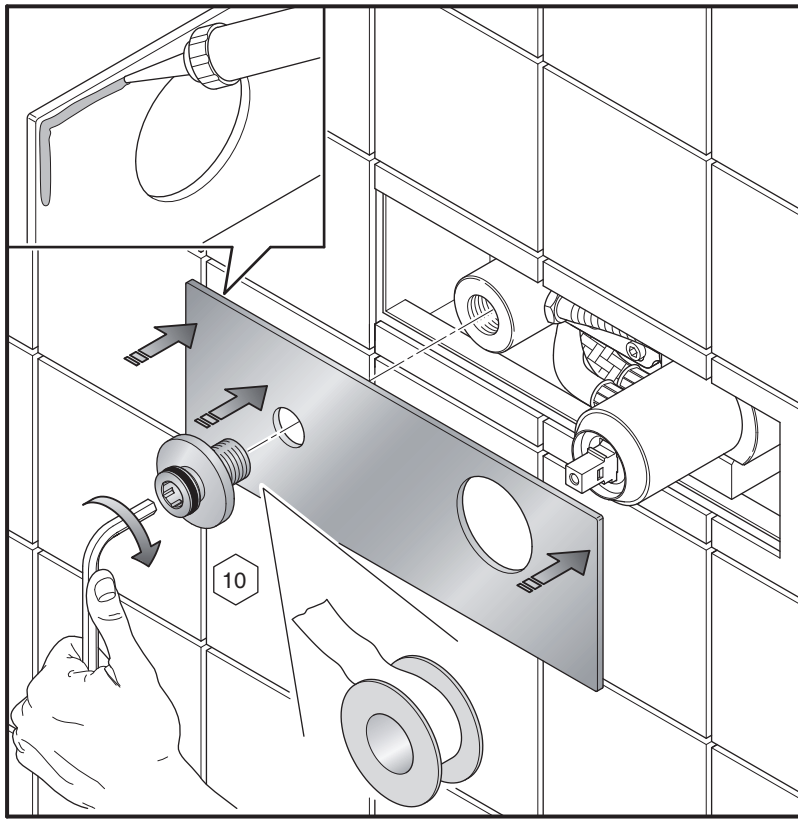
7

Montaggio gruppo miscelatore/deviatore

- bloccare alla parte incasso il gruppo miscelatore/deviatore con le viti in dotazione.

Mounting mixer/diverter group

- block the mixer/diverter group to the built-in part with the given screws.



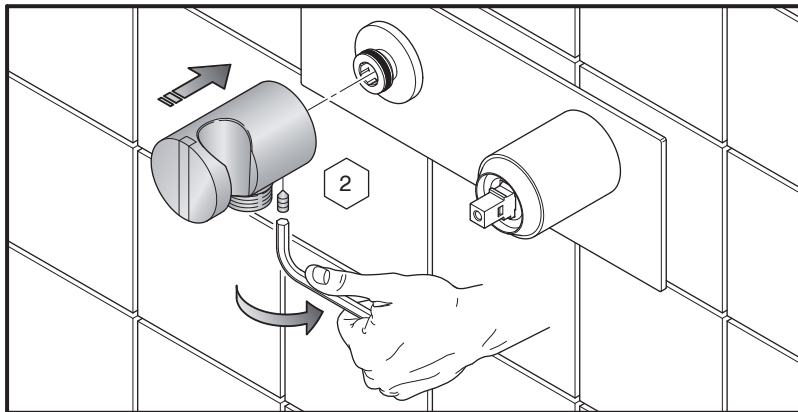
8

Montaggio raccordo e piastra esterna

- siliconare la parte posteriore della piastra esterna e posizionarla alla parte ad incasso/parete finita.
- bloccare il raccordo per il supporto doccia alla parte ad incasso.

Mounting junction and external plate

- silicone the rear part of the external plate and place it on the built-in part in the finished wall.
- fix the junction for the shower-hand support to the built-in part.



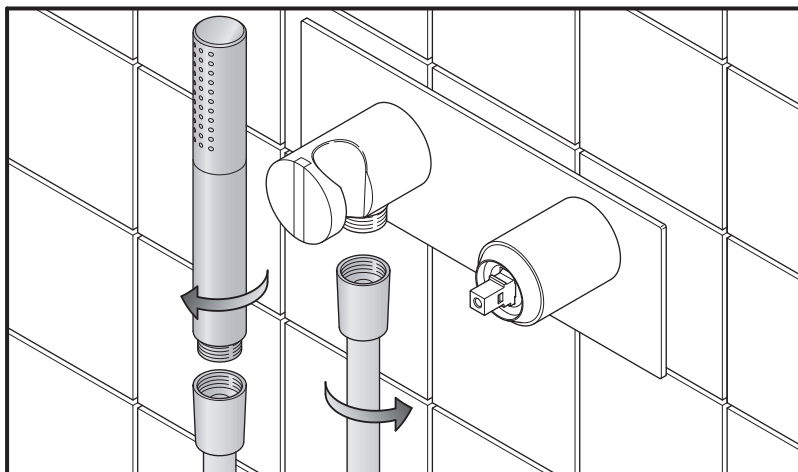
9

Montaggio supporto doccia

- inserire il supporto doccia al raccordo della piastra esterna e bloccarlo col grano M4.

Mounting shower-hand support

- insert the shower-hand support to the junction of the external plate and fix it with the M4 screw.



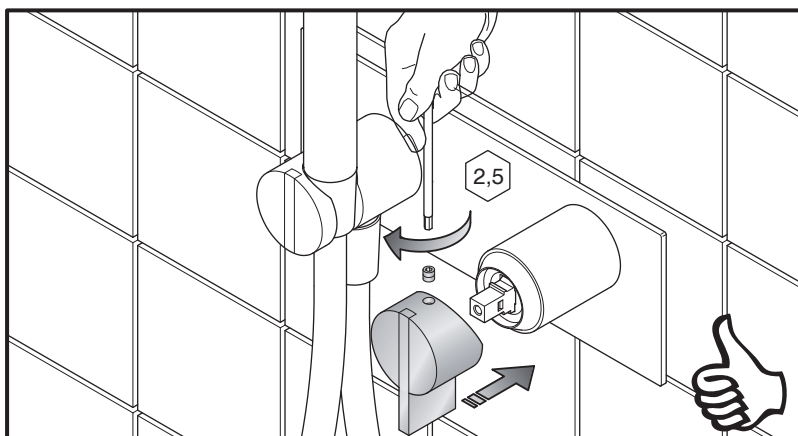
10

Doccino

- collegare il tubo al raccordo ed al doccino.

Shower-hand

- connect the tube to the junction and to the shower-hand.



11

Operazioni finali

- montare e bloccare con il grano M5 la maniglia.

Final operation

- mount and block the handle with the M5 screw.