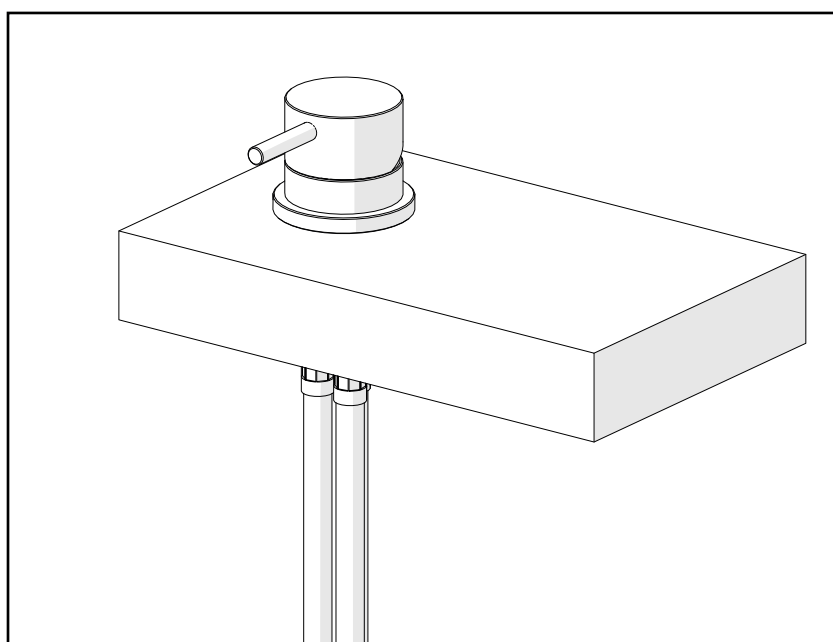

1
Collegamenti idraulici

- Effettuare i collegamenti alla rete idrica dell'acqua calda e fredda e collegare l'uscita dell'acqua miscelata alla canna

Hydraulic connections

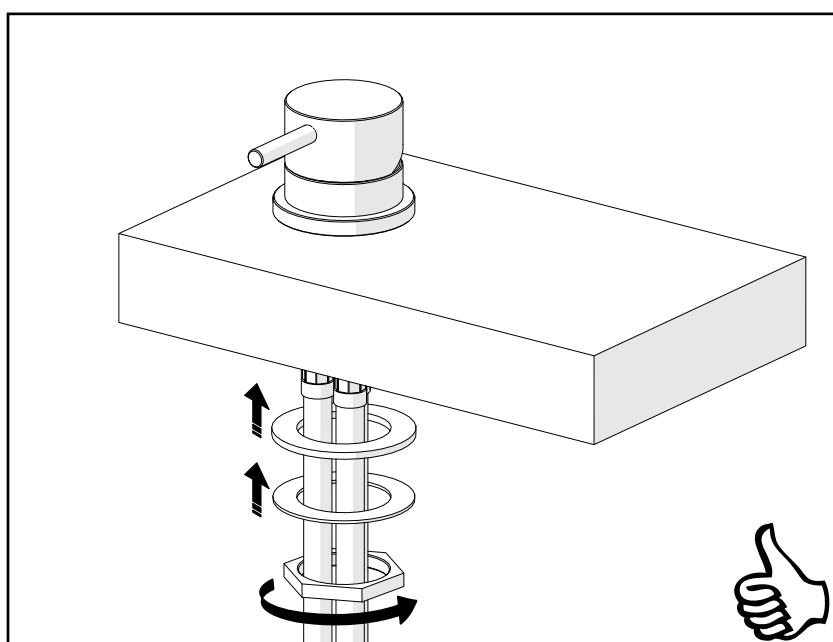
- Do the hook-up. Connect to the hot and cold water hydraulic system. Connect the spout to the mixed-water output.


2
Posizionare il corpo

- Posizionare il corpo nel piano nella corretta posizione.

Place the part

- Place correctly the part on the counter


3
Fissaggio

- Fissare il corpo con gli elementi di fissaggio in dotazione

Fastening

- Fasten the part with the fixing elements