



SOF 085


Soffione a cascata per vasca
waterfall shower head for bath tub


Acciaio inox AISI 316L - Stainless steel AISI 316L

FINITURE DISPONIBILI - AVAILABLE FINISHING

- S: satinato - satin
- L: lucido - polish
- BKS: nero satinato - satin black
- GDS: oro satinato - satin gold
- PGS: oro rosa satinato - pink gold satin
- BKL: nero lucido - polish black
- GDL: oro lucido - polish gold
- PGL: oro rosa lucido - polish pink-gold

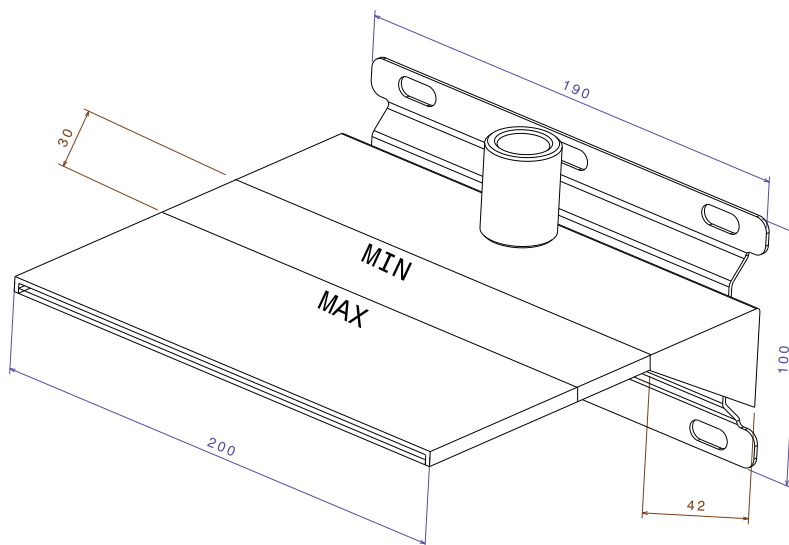
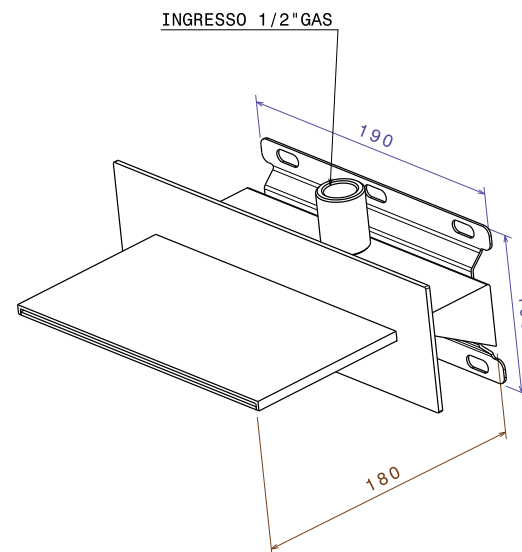
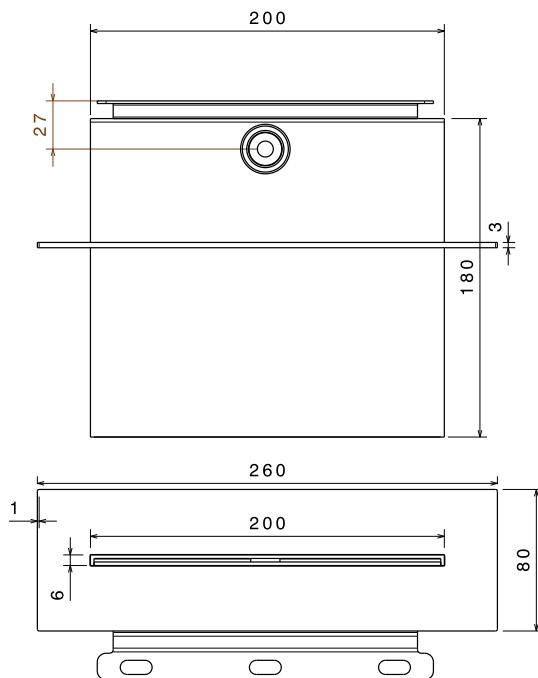
PULIZIA - CLEANING




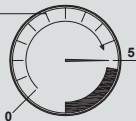

TO USE  - sapone neutro (ph 5.5)
neutral soap (ph 5.5)

DO NOT USE  - acido fluoridrico
hydrofluoric acid
- acido cloridrico e muriatico
cloric and muriatic acid
- ipoclorito di sodio
chlorine bleach

Documentazione di proprietà di LINKI SRL. Ogni riproduzione, anche parziale, è vietata. Nessun dato potrà essere comunicato a terzi senza preventiva autorizzazione dell'azienda.
Linki SRL si riserva il diritto di apportare in qualsiasi momento, senza preavviso, modifiche al prodotto al fine del suo miglioramento.

The complete documentation is the exclusive property of Linki Srl. Every duplicate, even partial, is completely forbidden. No data can be shared with third parties without previous Company authorization.
Linki SRL reserves the right to modify the product, any time and without previous notice, for the purpose of its improvement.



 	<p>max. 70° Celsius max. 158 Fahrenheit</p> <p>5° - 60° Celsius 41° - 140° Fahrenheit</p>		<p>BEST 38°/40°</p>
	<p>3 bar</p> <p>5</p> <p>0</p>		<p>min 3 Bar - max 5 bar</p>