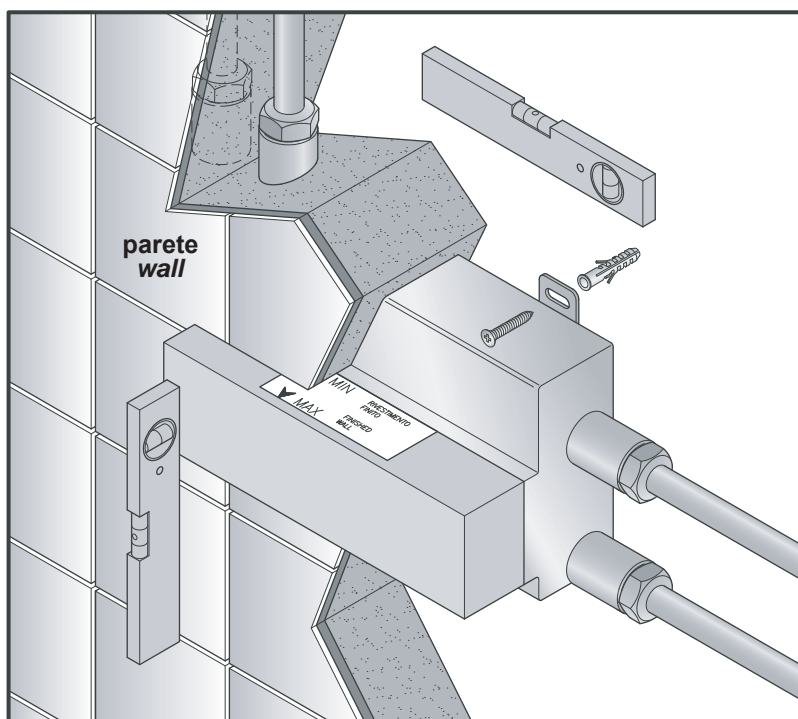

1
Collegamenti idraulici

- effettuare i collegamenti alla rete idrica.

Hydraulic connections

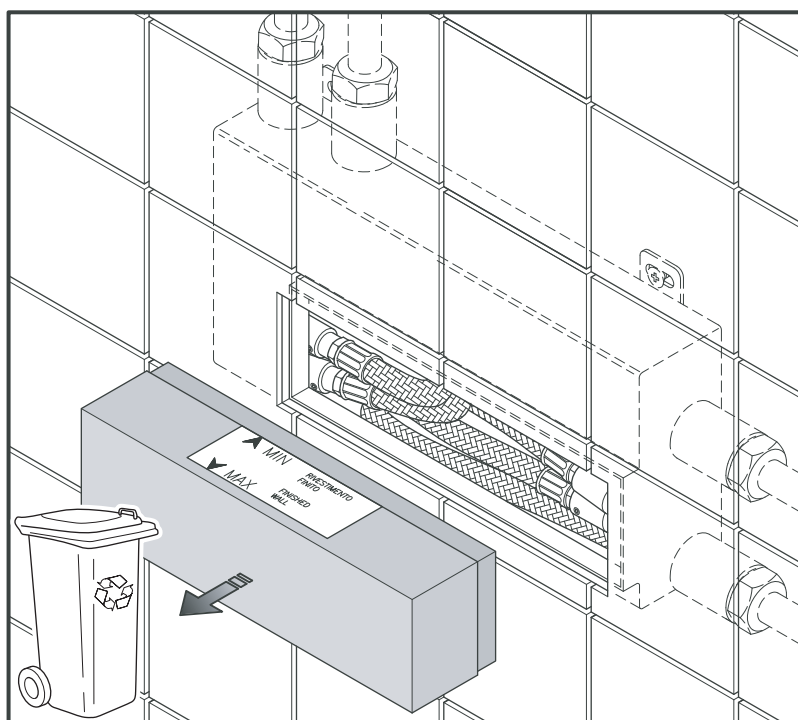
- connect the water supply network.


2
Installazione

- posizionare e fissare l'elemento ad incasso facendo attenzione che il tampone di protezione sporga dalla parete finita come da indicazione dell'etichetta adesiva.

Installation

- place and fix the built-in part paying attention that the protection buffer extends from the finished wall, as indicated in the adhesive label.


3
Rimozione tampone di protezione

- ad opere murarie ultimate, estrarre il tampone.

Removing the protection buffer

- when building works are done, remove the protection buffer.