

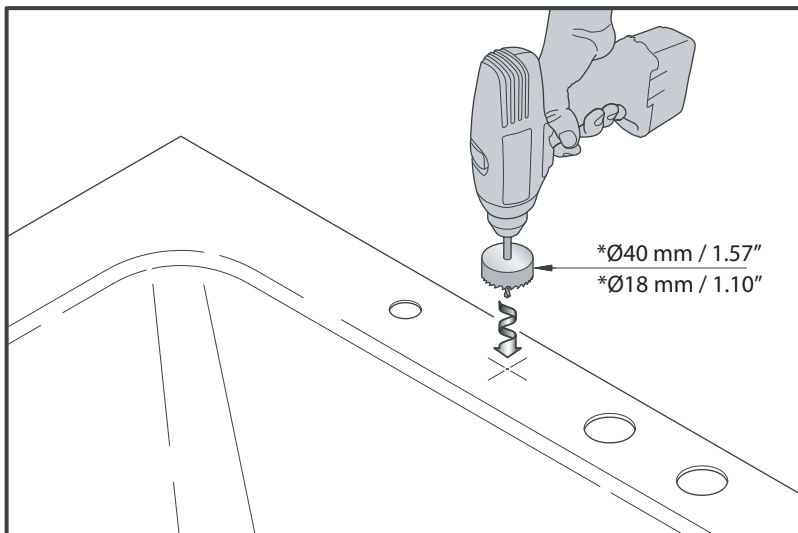
1

Scelta posizione installazione

- scegliere la posizione di installazione, quindi procedere con la tracciatura come da misure a disegno.

Select the position

- chose the position and mark a line as shown in the picture.



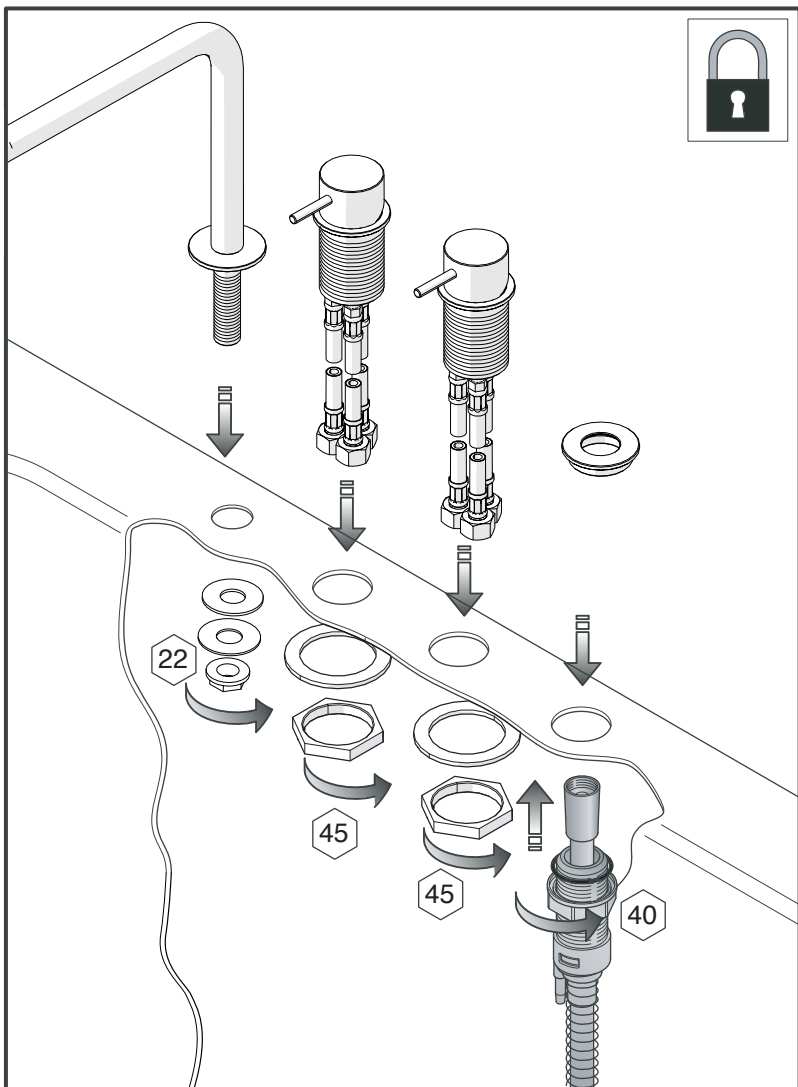
2

Foratura

- eseguire le quattro forature:
 *Ø40mm per miscelatori e doccia
 *Ø28mm per la canna di erogazione.

Drilling

- drill the four hole:
 *Ø40mm for mixers and shower hand;
 *Ø18mm for spout.



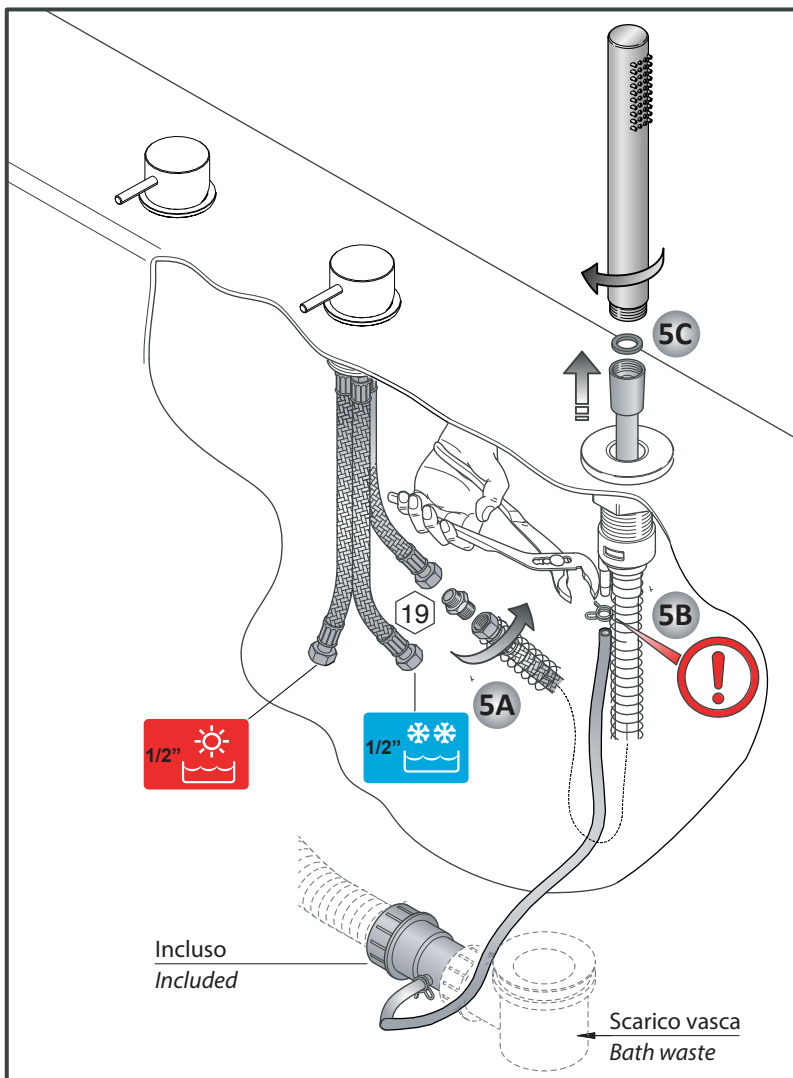
3

Montaggio sul bordo vasca

- Installare e fissare sul bordo vasca i miscelatori, la canna e il supporto doccia.

Set up

- Install and fix the mixers, spout, and hand shower holder on the edge of the bathtub.



5

Collegamento miscelatore con doccia

- collegare il tubo idraulico del doccia con il tubo idraulico dell'uscita del miscelatore (5A).
- collegare il tubetto salvagocce sullo scarico della vasca utilizzando il raccordo in dotazione (5B).
- montare il doccia al suo tubo di alimentazione (5C).

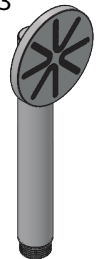
Connection mixer with shower hand

- connect the tubes of the mixer to the shower-hand (5A).
- connect the recovery-tube for drops to the waste drain of bathtub, use the plug included (5B).
- set up the shower-hand to its supply tube (5C).

vers. LOP392



vers. LOP393



6

Collegamento miscelatore con canna

- collegare il tubo di uscita del miscelatore sulla canna di erogazione.

Connecting mixer with spout

- connect the exit tubes of the mixer to the spout.

7

Collegamento rete idrica

- collegare i tubi idraulici dei miscelatori alla rete idrica.

Hydraulic connecting

- connect the water tubes of the mixers to the water supply network.

