

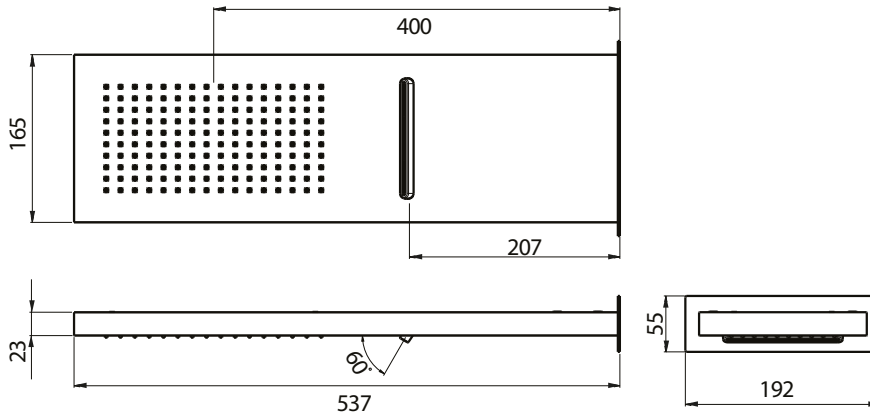
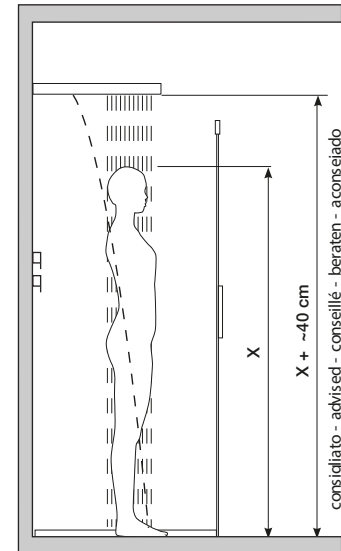
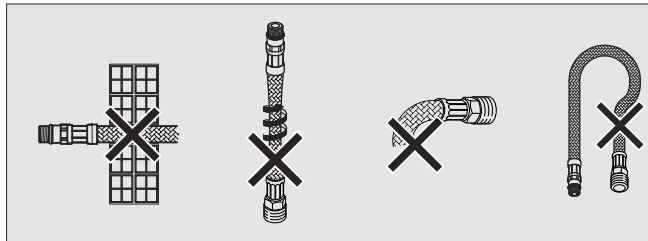
max. 70° Celsius
 max. 158 Fahrenheit
 5° - 60° Celsius
 41° - 140° Fahrenheit

BEST 38°/40°

1 - 5 bar
 14 - 72 psi

max. 5 bar
 72 psi

BEST 3 BAR



SOF016

FALL | **IT** | Portata l/m cascata
GB | l/m waterfall flow
FR | Débit l/m cascade
DE | l/m Wasserfallfluss
ES | Caudal l/m cascada



RAIN | **IT** | Portata l/min. pioggia
GB | l/min. rain flow
FR | Débit l/min. pluie
DE | l/min. Regenfluss
ES | Caudal l/min. lluvia

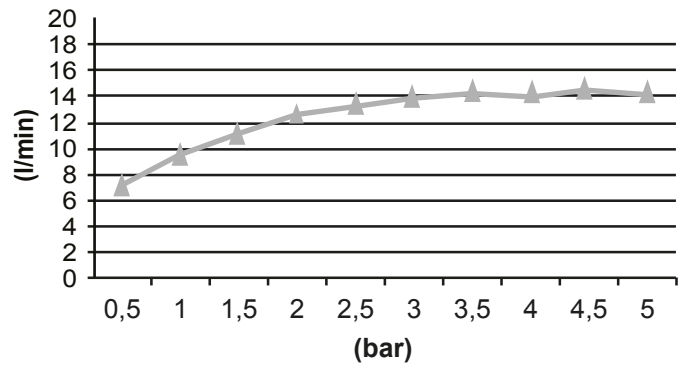
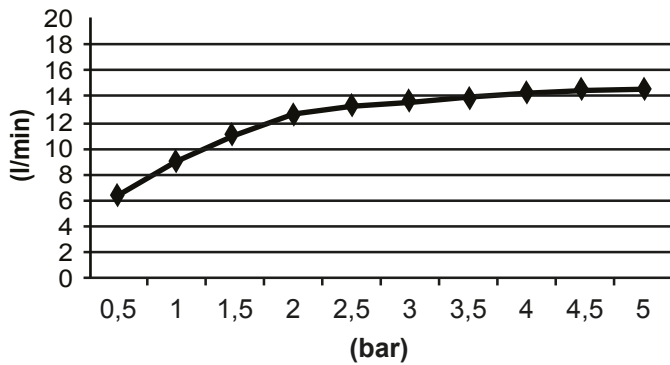
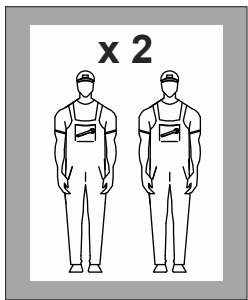
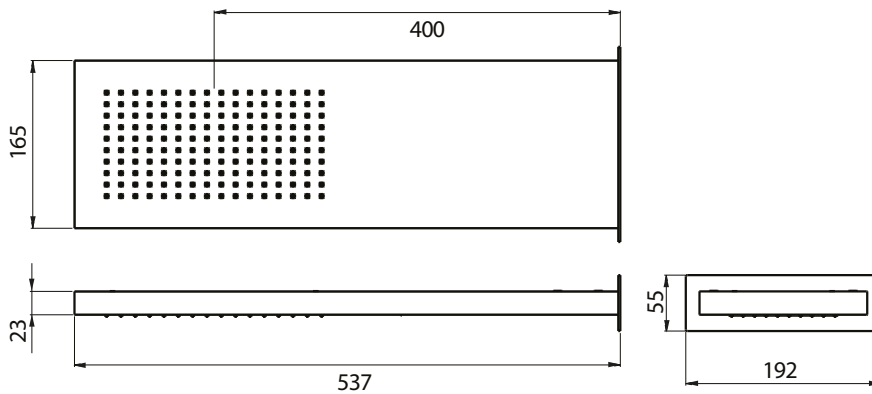
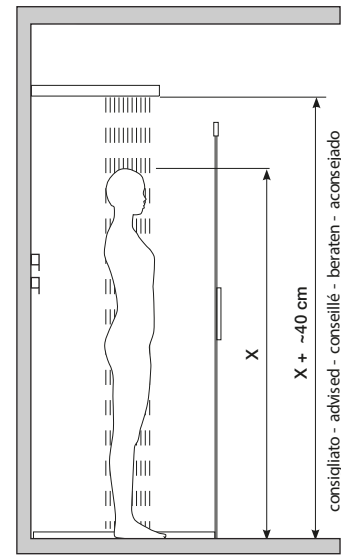
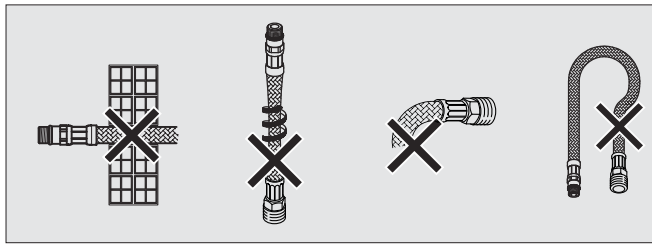


Tabella di Portata (Litri/min)										
	Pressione Dinamica (bar) / Portata (Litri/min)									
Bar	0,5	1	1,5	2	2,5	3	3,5	4	4,5	5
◆	6,3	8,9	10,9	12,5	13,1	13,4	13,8	14,1	14,3	14,4
▲	7,5	9,8	11,5	12,2	12,8	13,3	14,8	13,9	14,1	14



 <p>max. 70° Celsius max. 158 Fahrenheit</p> <p>5° - 60° Celsius 41° - 140° Fahrenheit</p>	<p>BEST 38°/40°</p>
<p>1 - 5 bar 14 - 72 psi</p> <p>max. 5 bar 72 psi</p>	<p>BEST 3 BAR</p>



SOF017

- RAIN ▲
- | | |
|-----------|------------------------|
| IT | Portata l/min. pioggia |
| GB | l/min. rain flow |
| FR | Débit l/min. pluie |
| DE | l/min. Regenfluss |
| ES | Caudal l/min. lluvia |

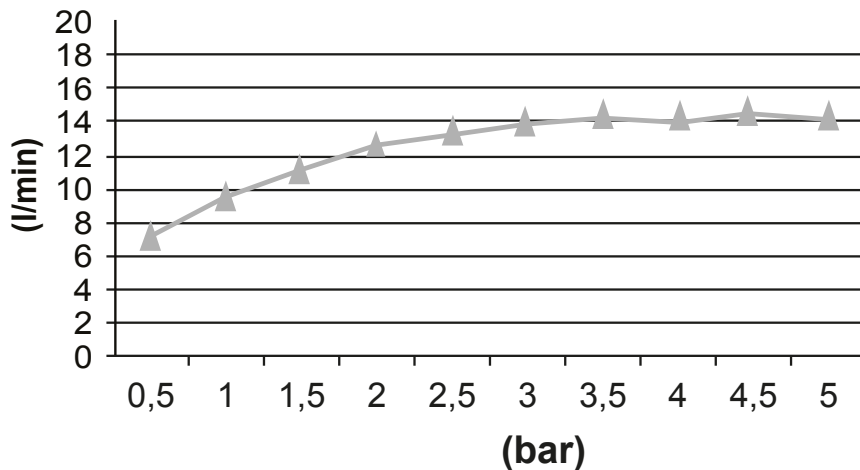
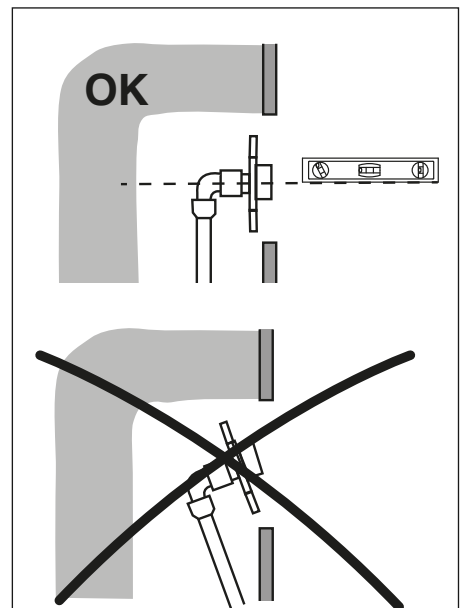
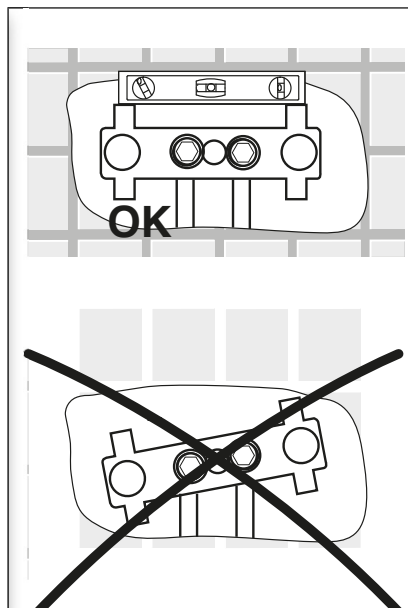
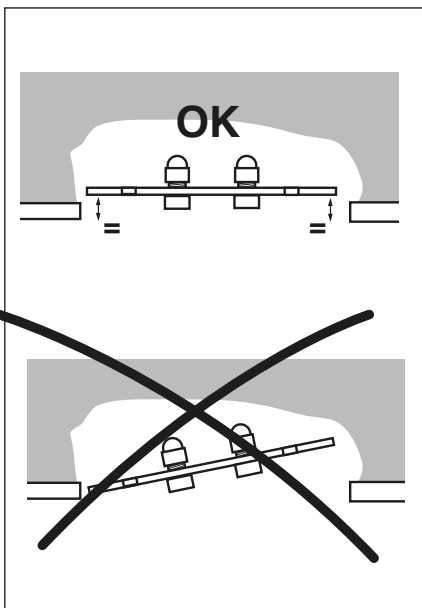
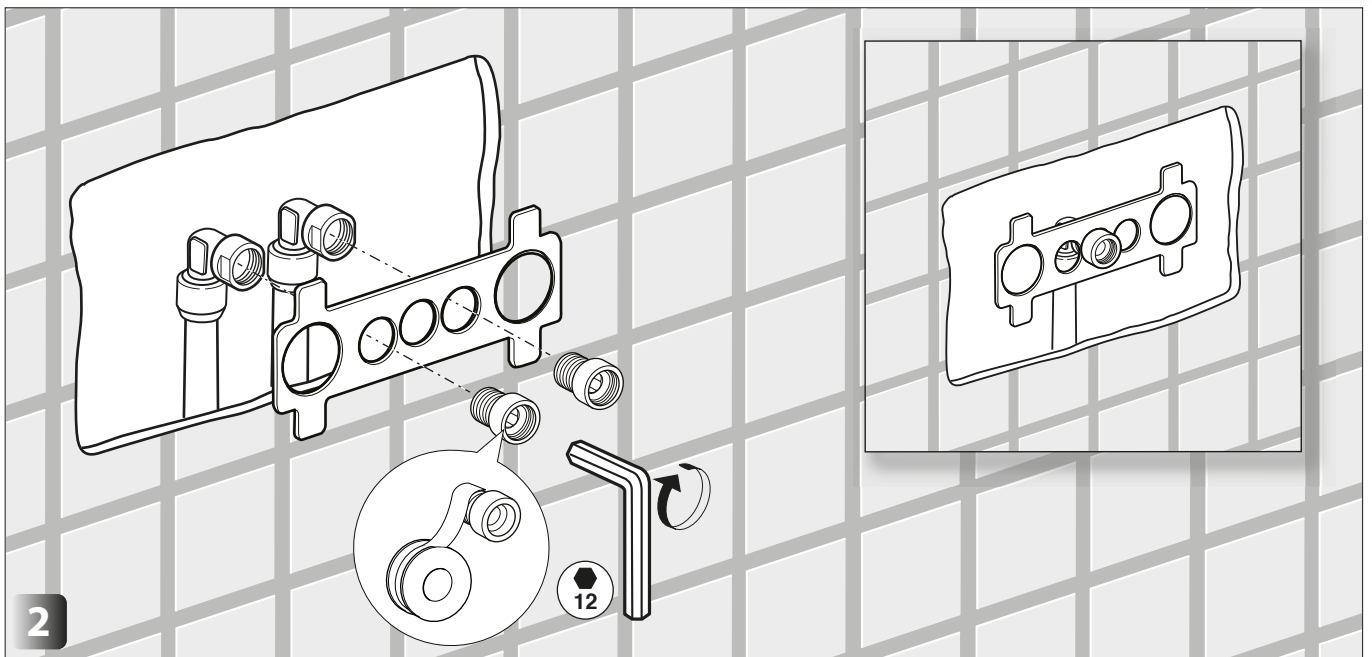
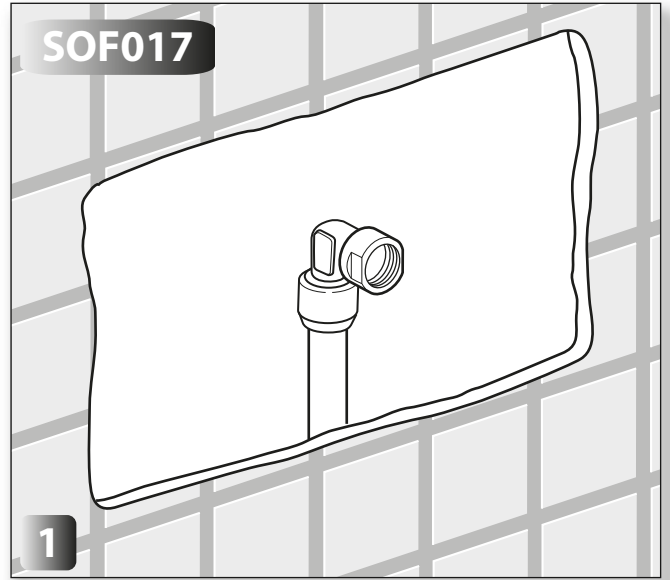
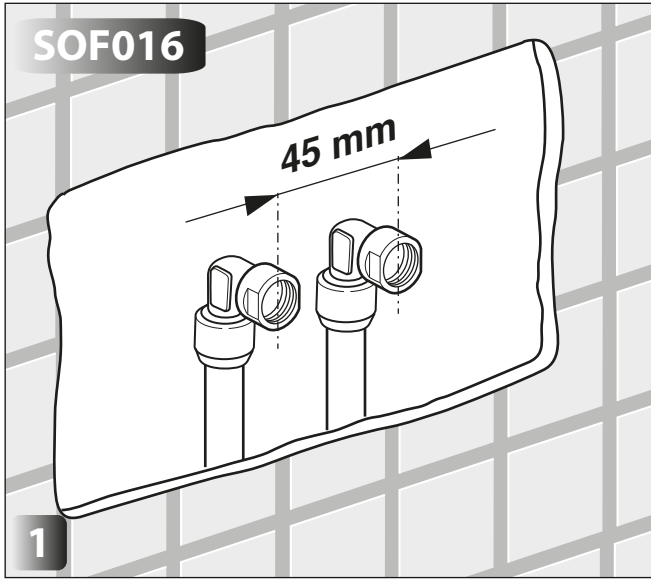
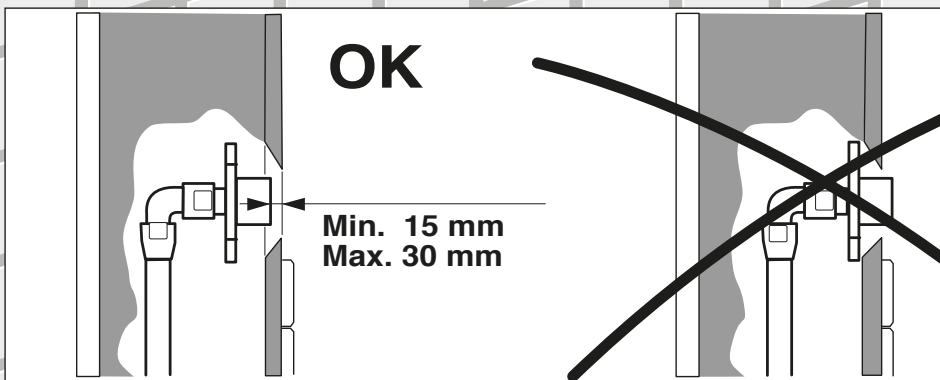
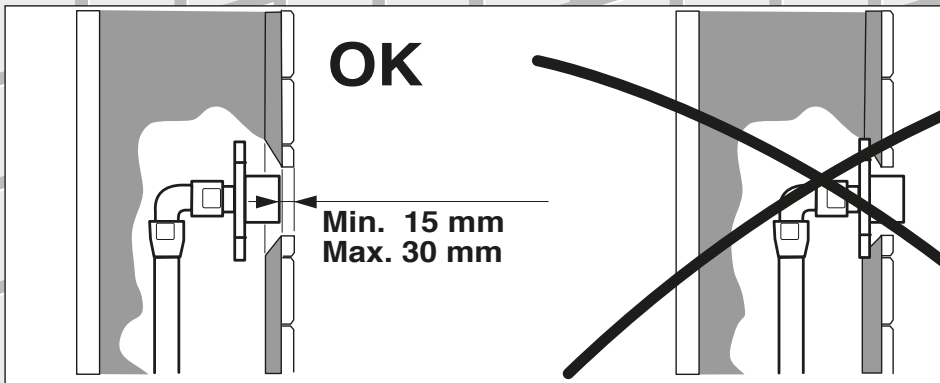


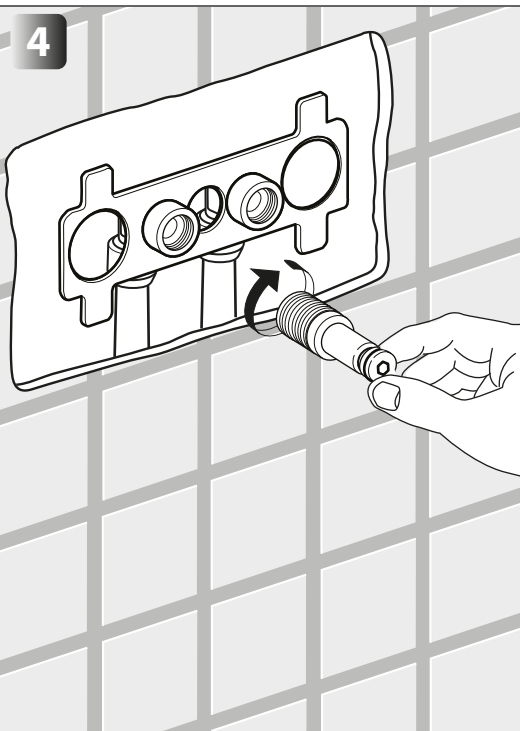
Tabella di Portata (Litri/min)										
	Pressione Dinamica (bar) / Portata (Litri/min)									
Bar	0,5	1	1,5	2	2,5	3	3,5	4	4,5	5
▲	7,5	9,8	11,5	12,2	12,8	13,3	14,8	13,9	14,1	14



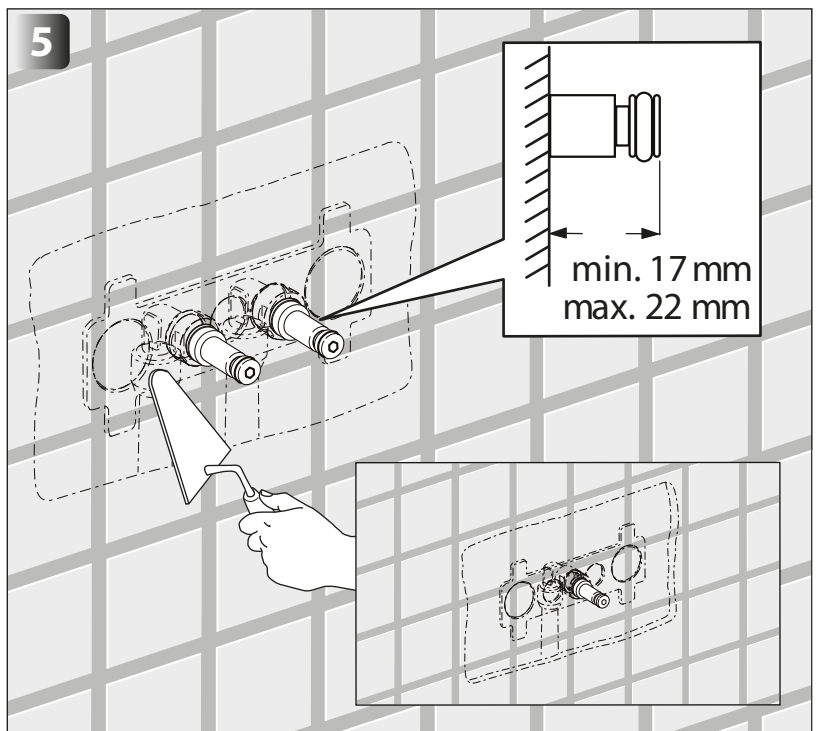
3

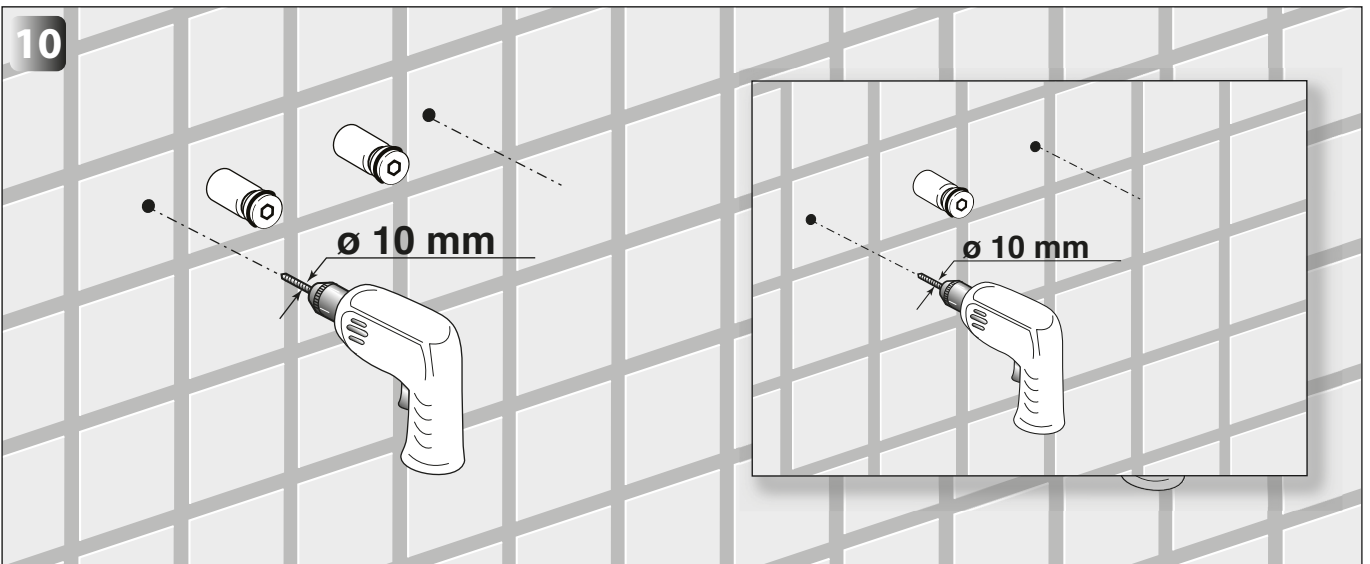
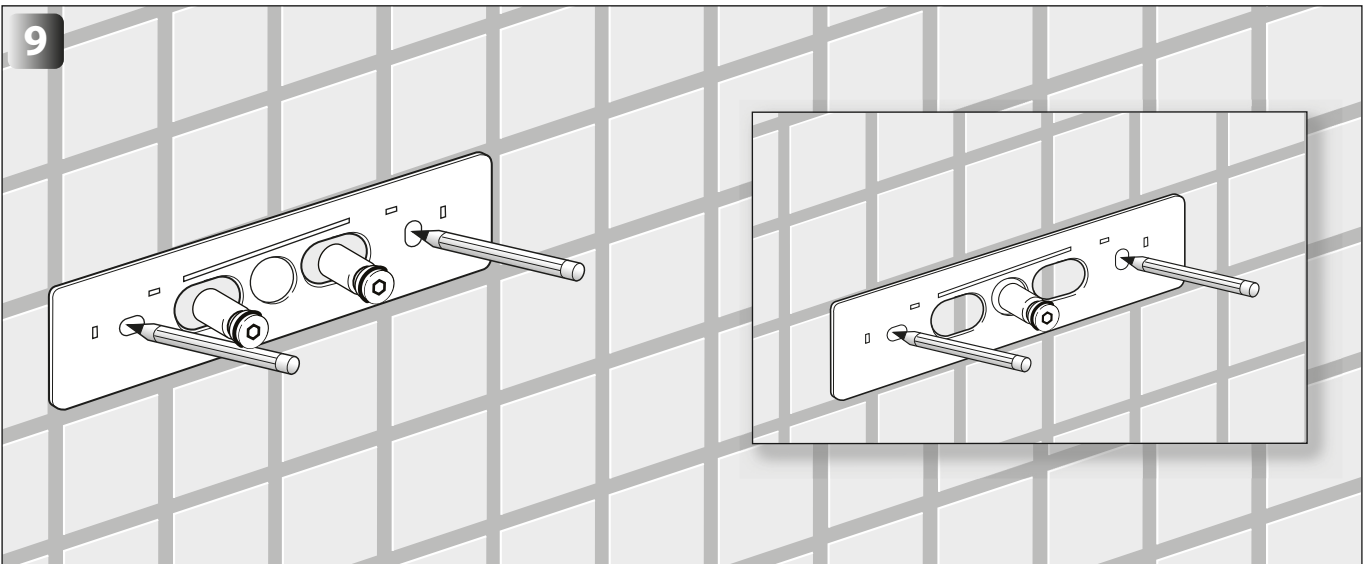
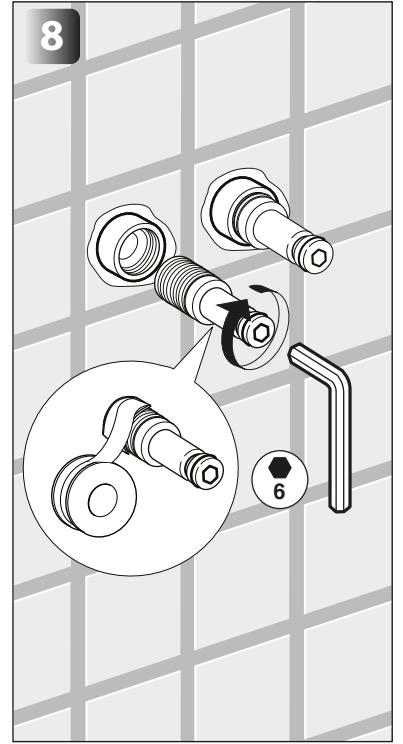
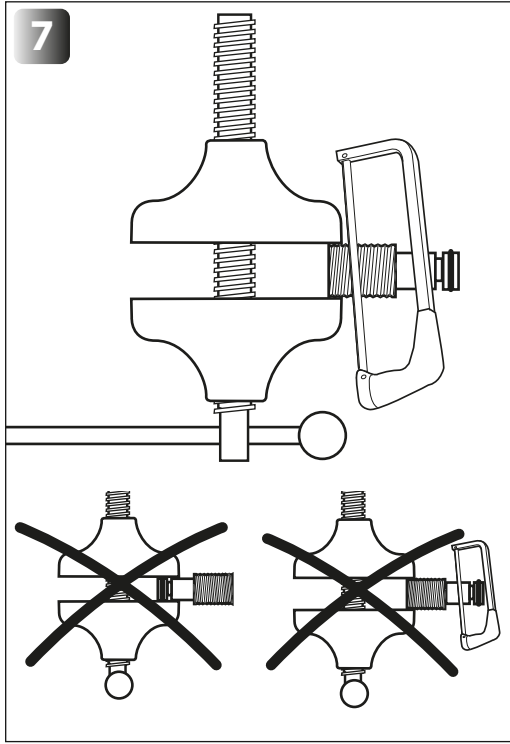
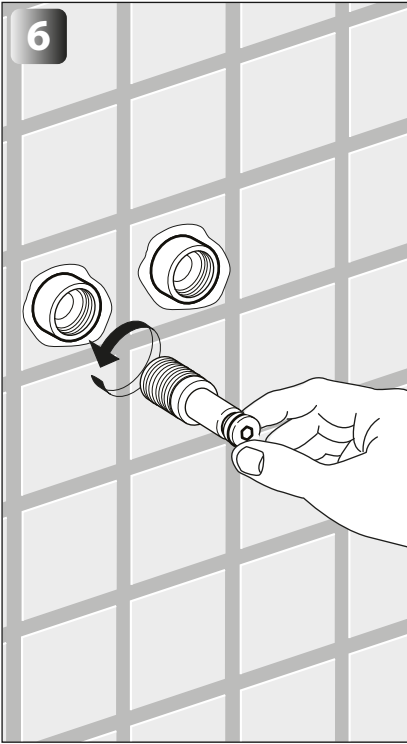


4

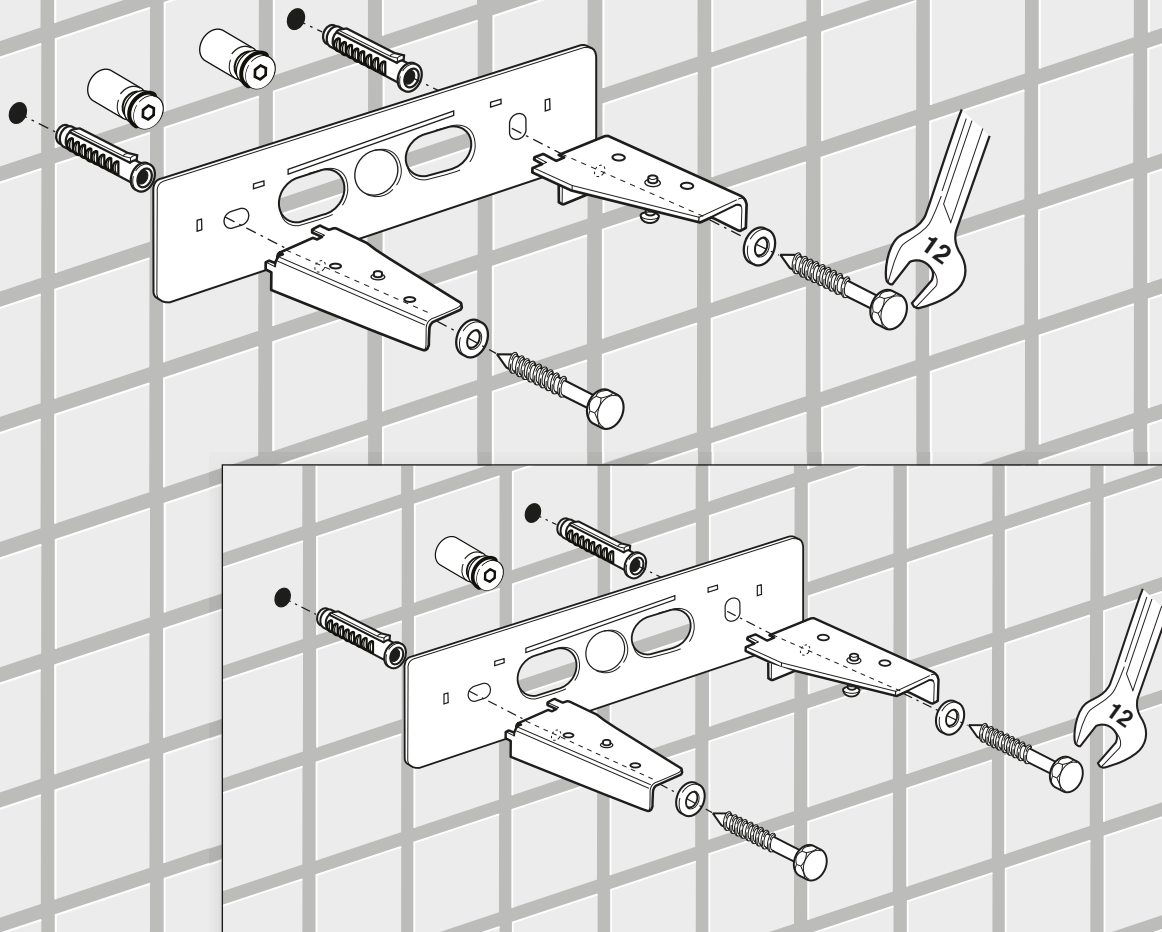


5

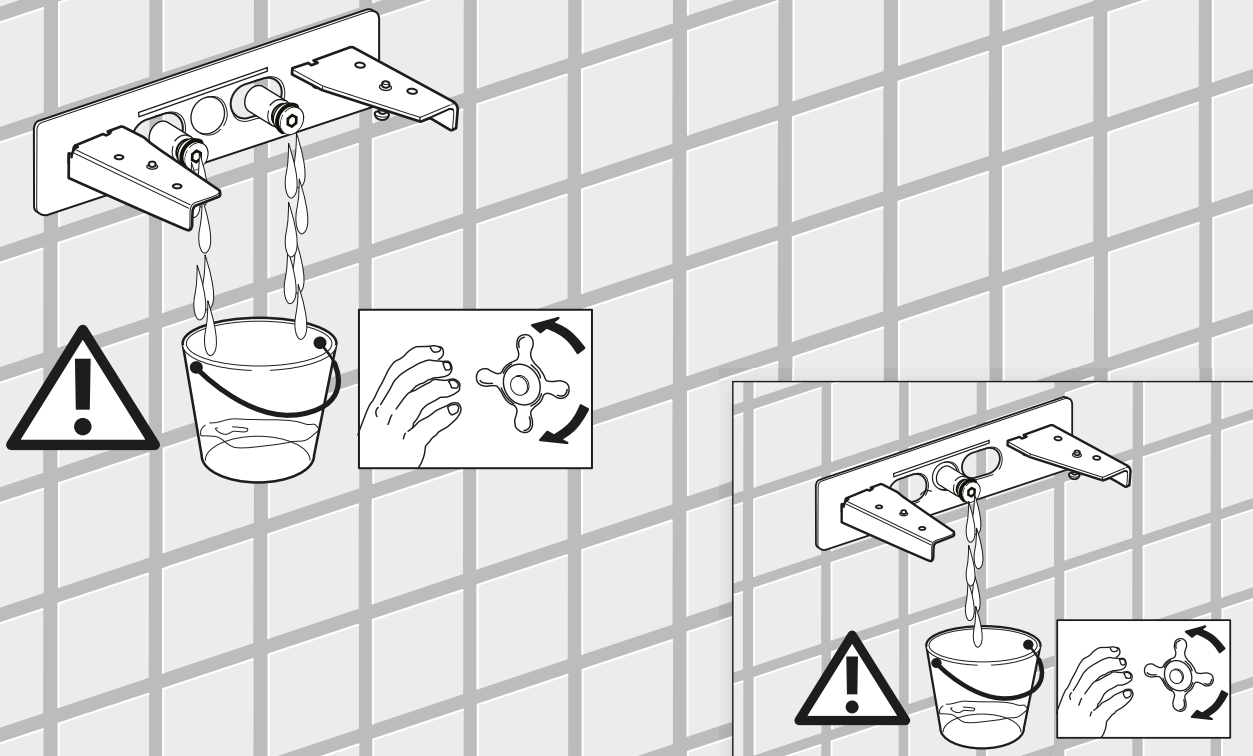




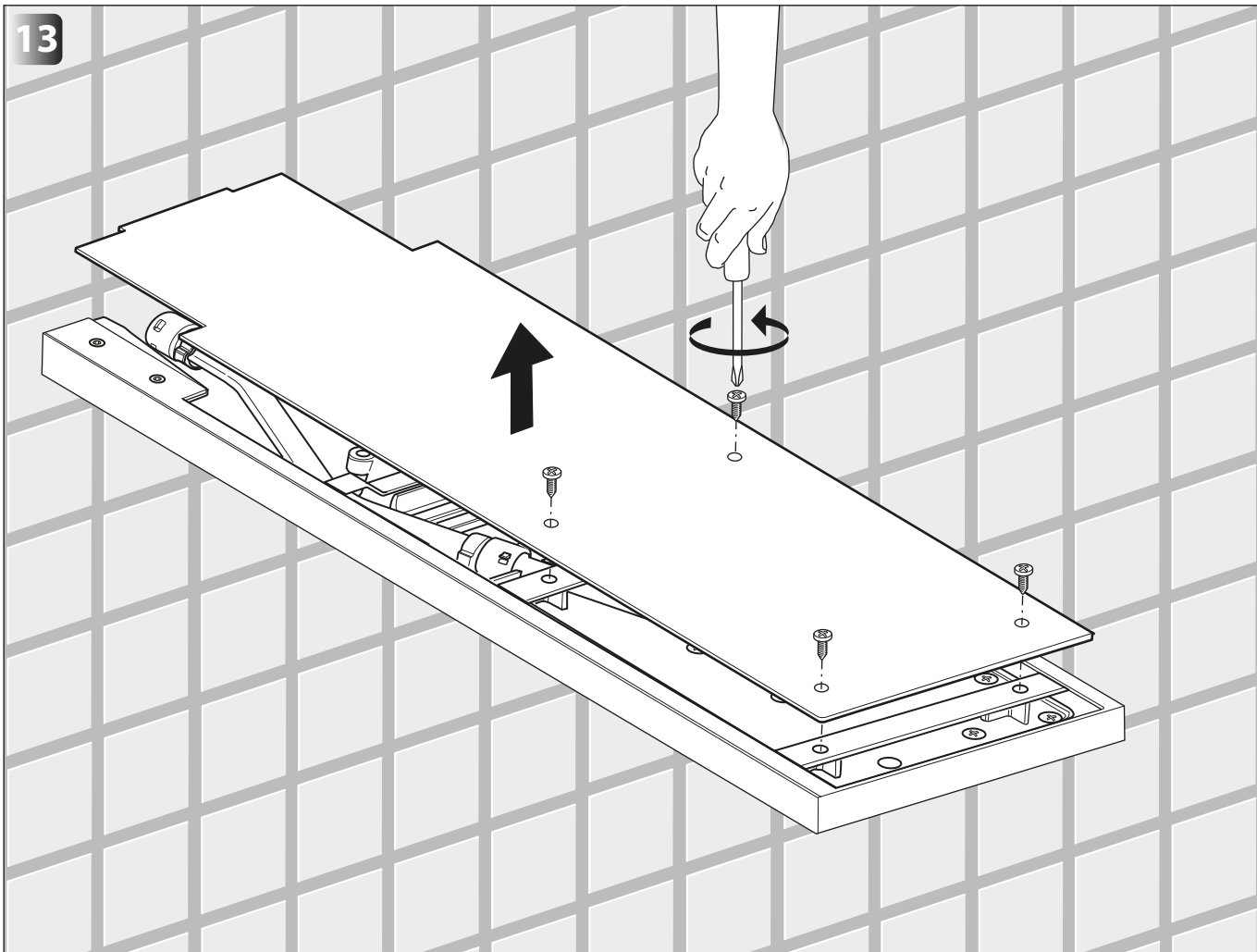
11



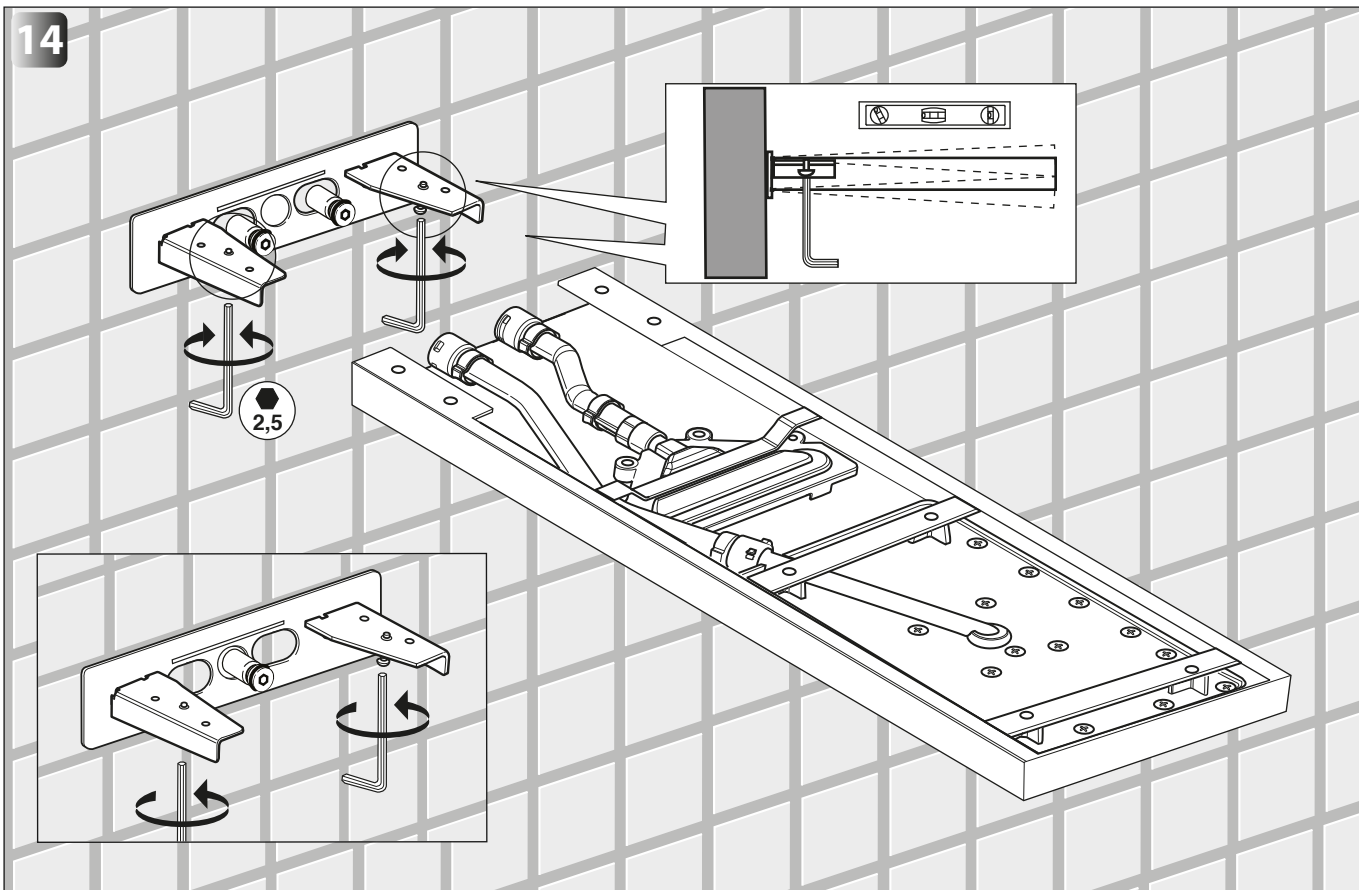
12



13



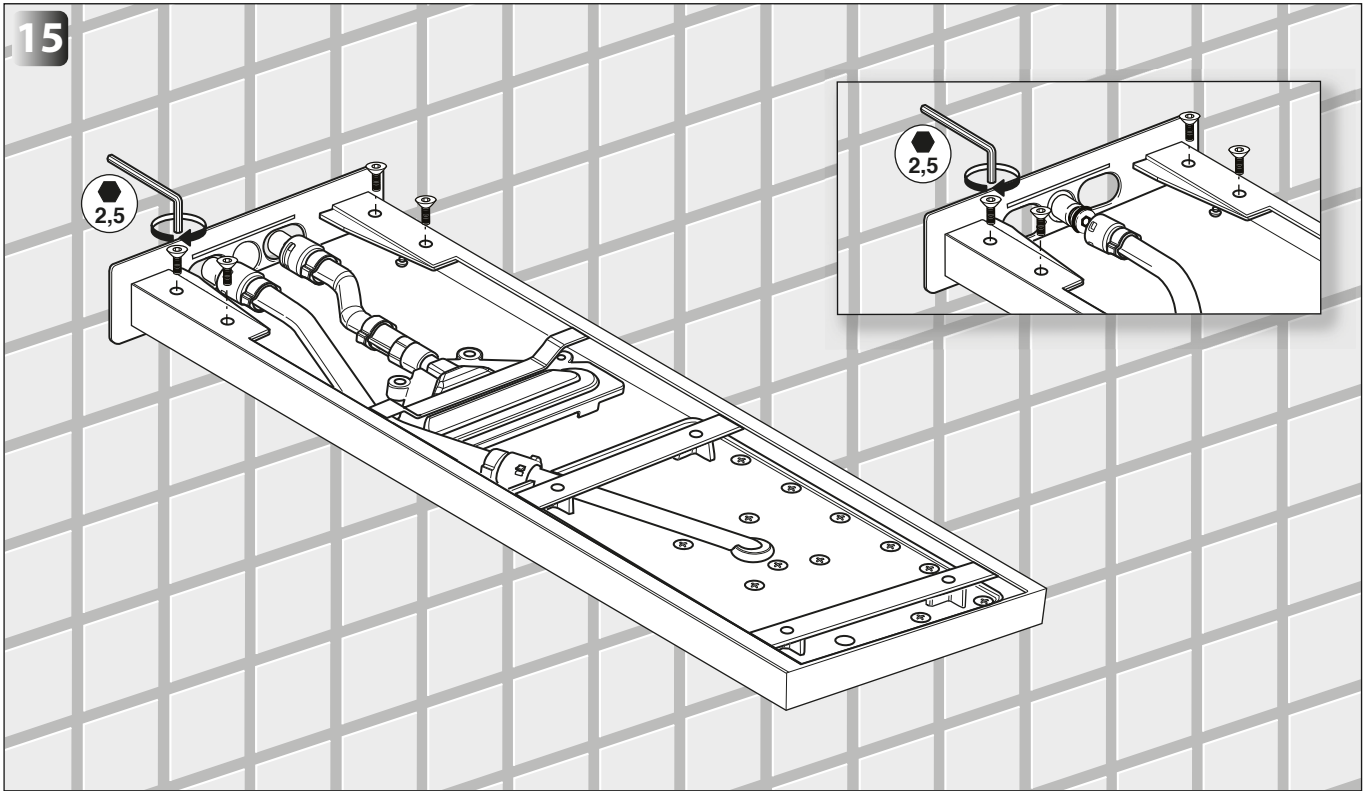
14



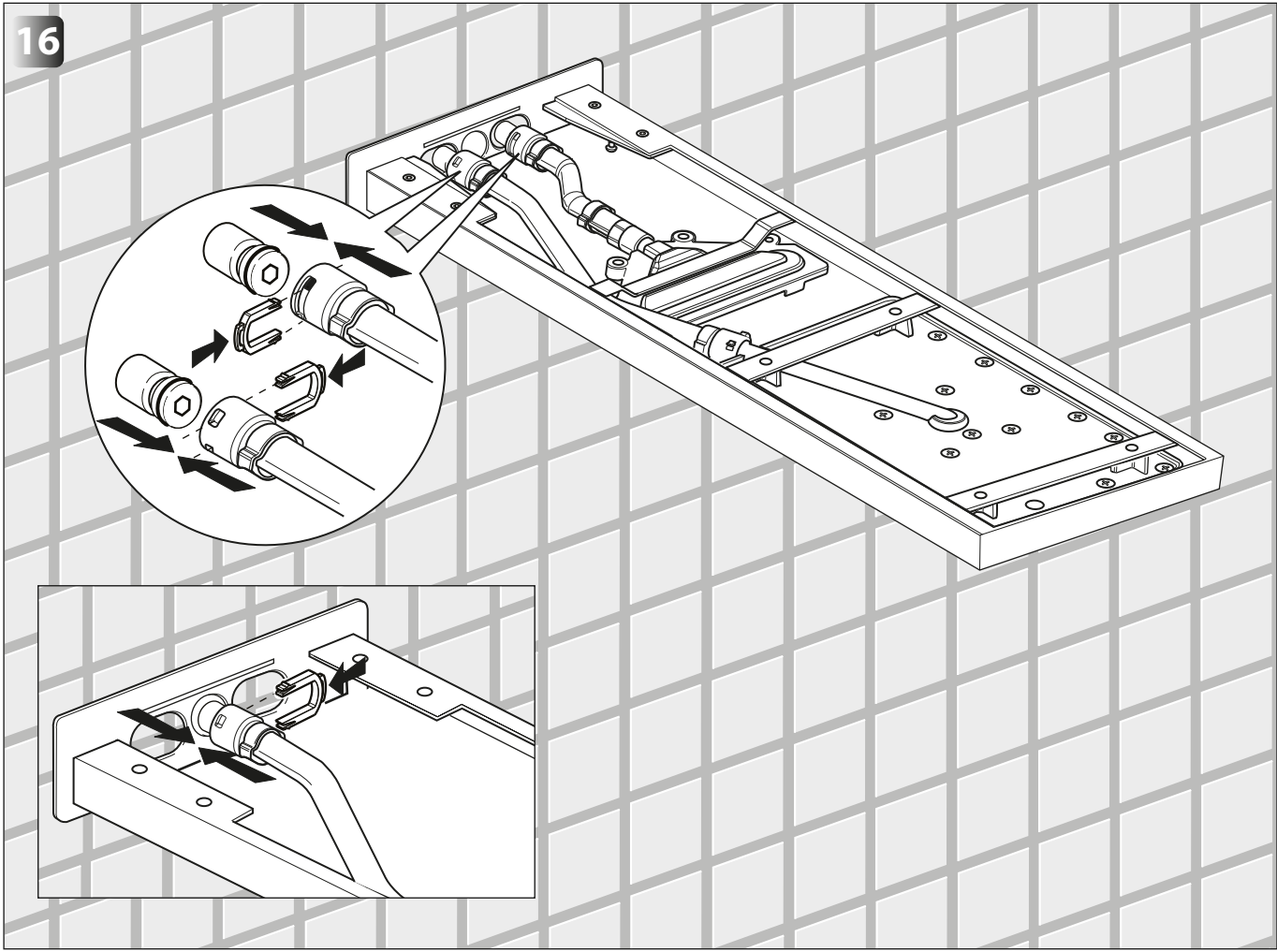
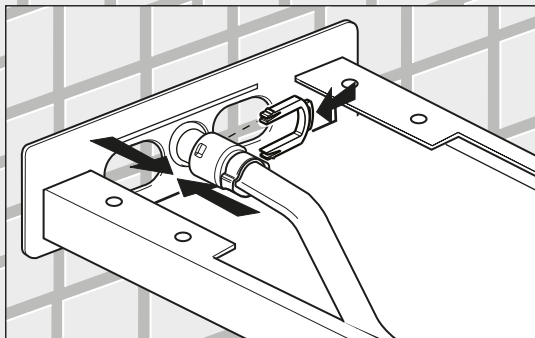
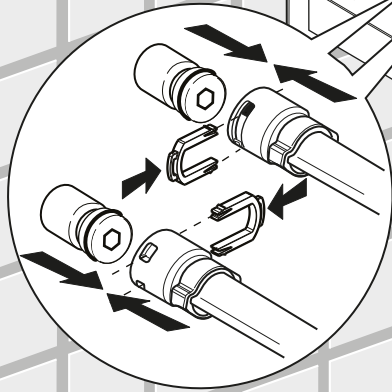
15

2,5

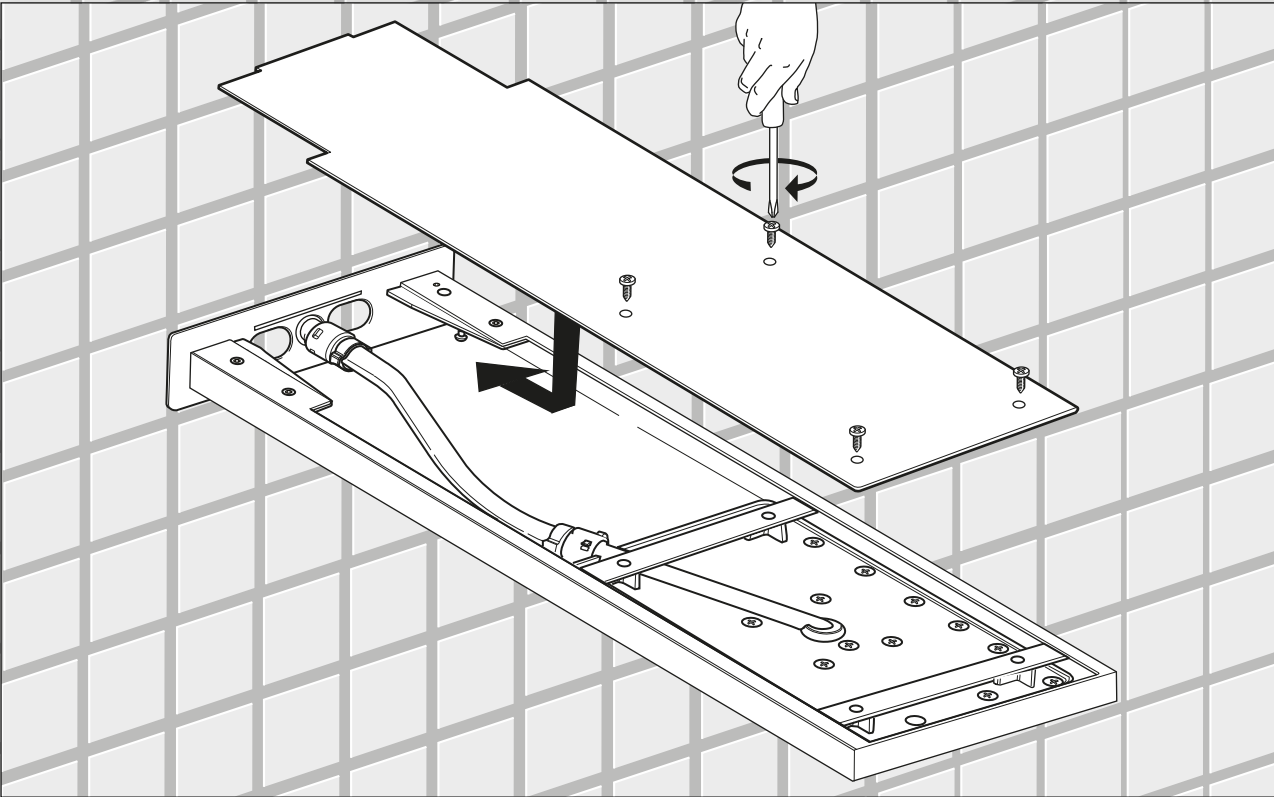
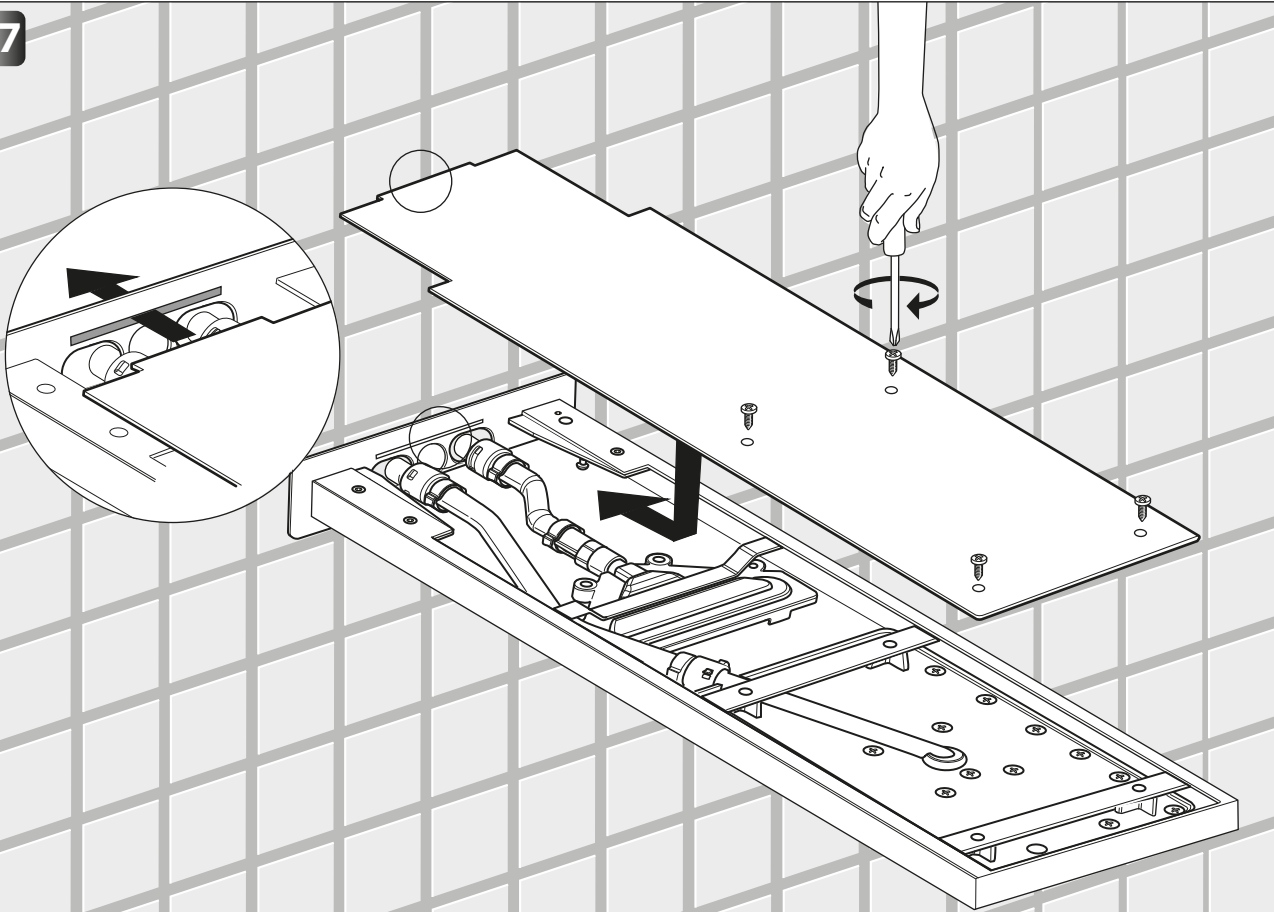
2,5



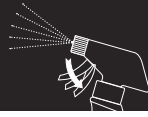
16



17



Pulizia / Cleaning



Suggerimenti per la pulizia
Cleaning Tips

