

1

Collegamenti idraulici

- effettuare i collegamenti alla rete idrica.

Connecting to the water mains

- connect to the water mains.

2

Installazione

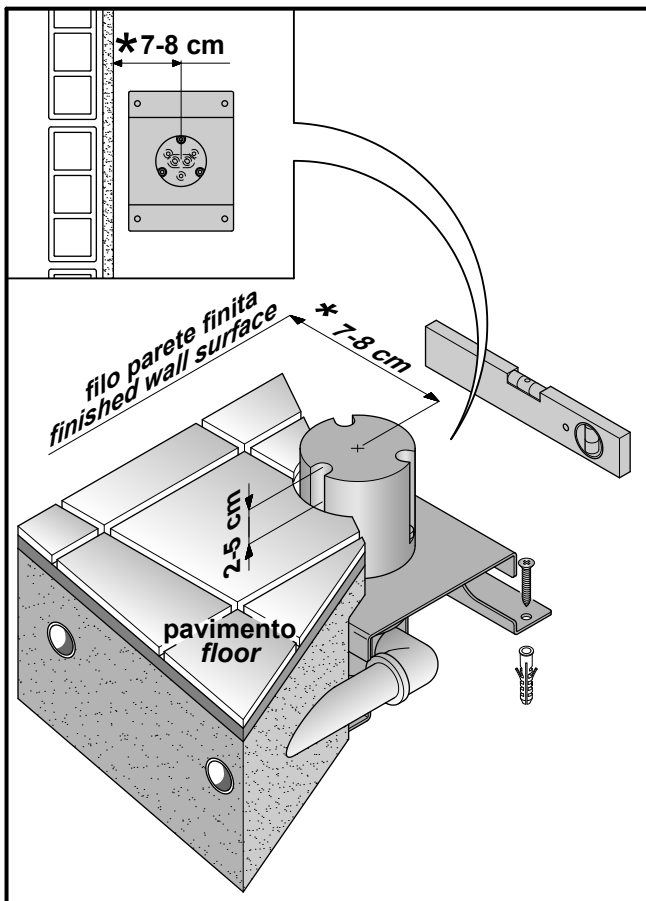
- posizionare e fissare l'elemento ad incasso facendo attenzione che la cassaforma in plastica sporga dal pavimento finito di minimo 2 cm e massimo 6 cm.

* per l'installazione delle piantane, posizionare il centro dell'elemento ad incasso a 7-8 cm dalla parete finita.

Installation

- position and fix the recessed component, making sure that the plastic casing protrudes from the finished floor surface by at least 2 cm and by no more than 6 cm.

* to install the free standing stem, place the recessed component so that its centre is at a distance of 7-8 cm from the finished wall surface.



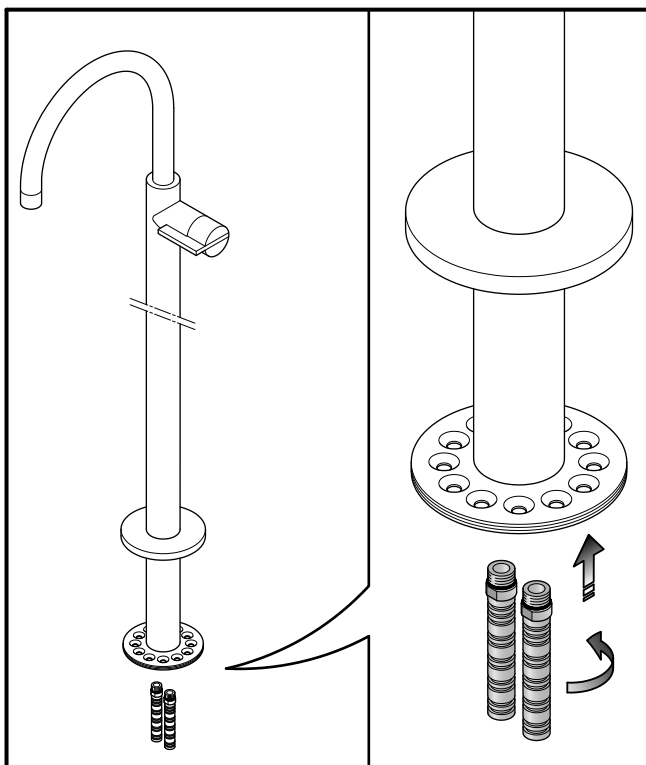
3

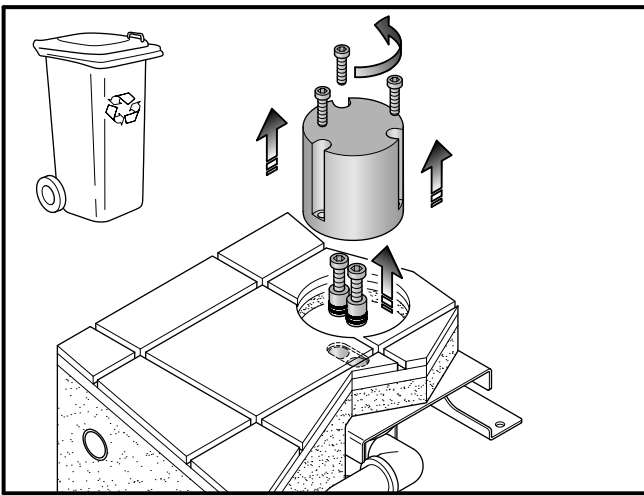
Operazioni preliminari

- avvitare le due prolunghe alla piantana.

Preliminary operations

- insert two pipe extensions into the free standing taps.





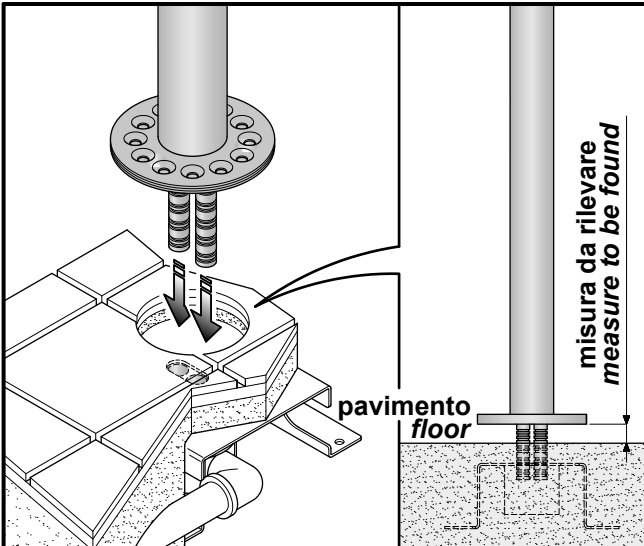
4

Preparazione parte ad incasso

- dopo aver svitato le tre viti, togliere il tampone in plastica e i due tappi presenti nella parte ad incasso (avvitando una vite M6 al tappo e poi tirandolo).

Preparing the recessed component

- loosen the three screws, then remove the plastic infill and the two plugs on the recessed component (by screwing the M6 screw into the plug and then pulling it out).



5

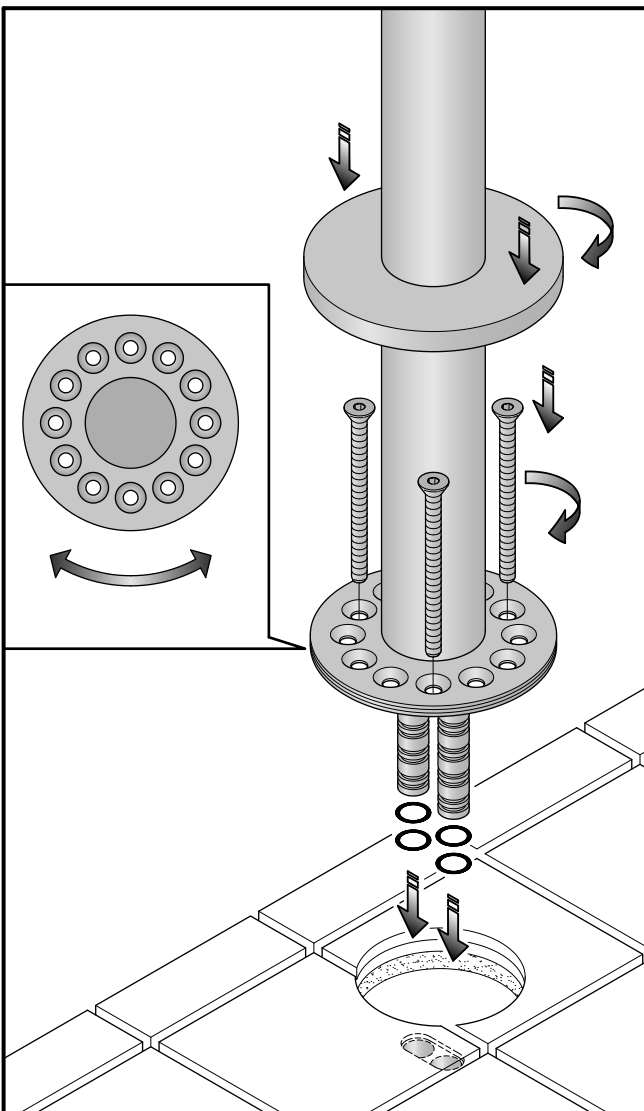
Preparazione della piantana

- inserire la piantana (con le due prolunghe montate) nei due ingressi presenti nella parte ad incasso.

- premere fino a fondo fino al completo inserimento delle prolunghe.
- rilevare l'eventuale dislivello tra la base della piantana e il pavimento.
- sfilare la piantana.
- se necessario, quindi, accorciare le prolunghe di almeno la misura rilevata.

Preparing the shower stem

- connect the shower stem (complete with the two pipe extensions) with the two pipe fittings on the recessed component.
- apply pressure until both pipe extensions are connected.
- check that there are no gaps between the base of the free standing shower stem and the floor surface.
- remove the shower stem.
- if necessary, shorten the pipe extensions.



6

Fissaggio della piantana

- inserire almeno due guarnizioni alle prolunghe.
- inserire la piantana nei due ingressi della parte ad incasso.
- ruotare la piantana fino alla posizione desiderata.
- fissare la piantana con le tre viti in dotazione.
- posizionare la ghiera a copertura del fissaggio.

Fixing of the shower stem

- fit in at least two gaskets into the pipe extensions.
- connect the shower stem to the two pipe fittings in the recessed component.
- turn the shower stem to the desired position.
- fix the shower stem using the three screws provided.
- place the ring nut so that it covers the fixings.