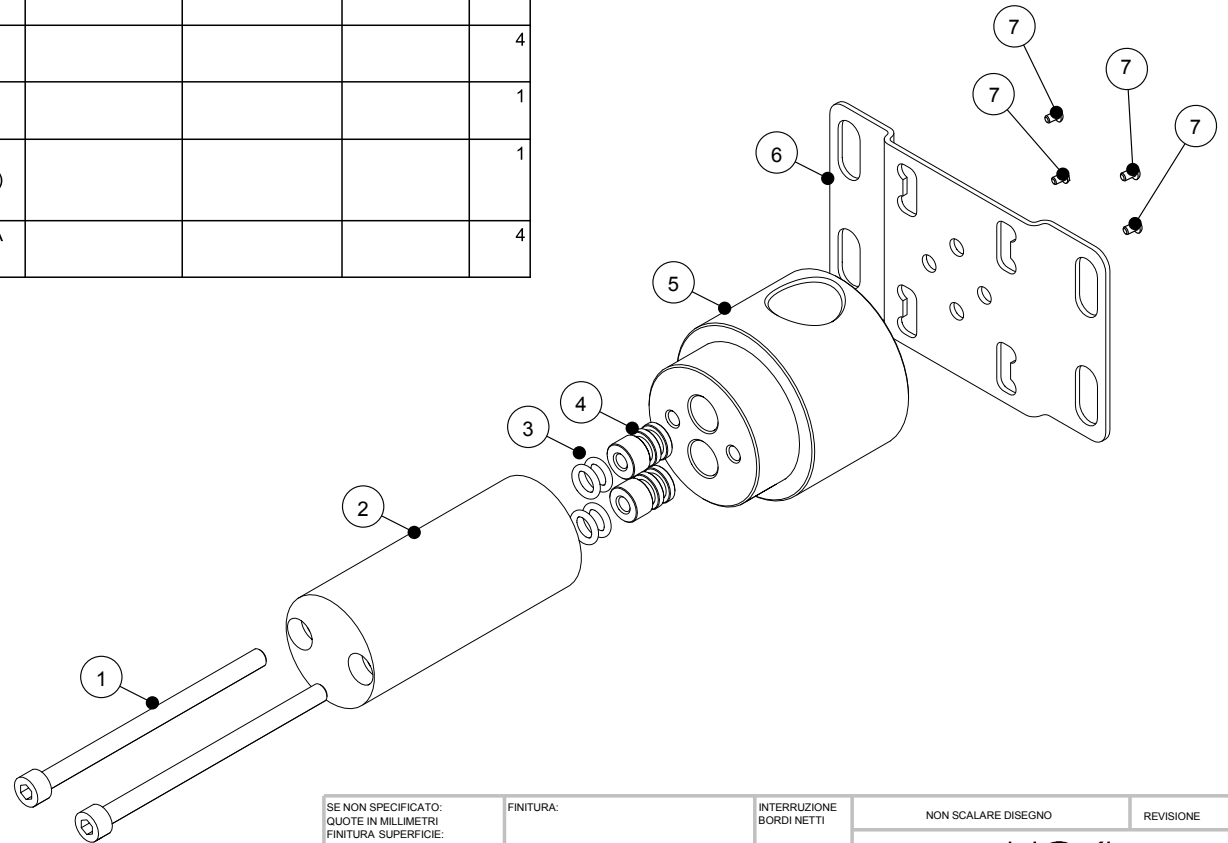


BOM	LINKI CODE	DESCRIPTION	MATERIAL	SUPPLIER	CODE SUPPLIER	CERTIFICATIO N	CONTACT SURFACE mm ²	NR.
	<i>CODICE LINKI</i>	<i>DESCRIZIONE</i>	<i>MATERIALE</i>	<i>FORNITORE</i>	<i>CODICE FORNITORE</i>	<i>CERTIFICAZIONI</i>	<i>SUPERFICIE CONTATTO mm²</i>	<i>NR.</i>
1	MIN0565	VITE TCEI M4X60	AISI 304	LA BULLONERIA				2
2	TAP012	TAPPO PER MIX - DEV ARW-KRO	PVC NERO	LINKI				1
3	PAR081	TAPPI IN ALLUMINIO PER INCASSI ROUND-PURO-PIANTANE	ALLUMINIO	LINKI				1
4	POG007	O-RING 2025	EPDM	ELASTOTECH				4
5	COR051	CORPO MISC IDROPROGRESSIVO	AISI 304	LINKI				1
6	PLK101	STAFFA 2023 UNIFICATA 1 MODULO	AISI 304	GARDIN, ZEVI (alternative)				1
7	MIN0502	VITE TESTA BOMBATA M4X6	AISI 304	LA BULLONERIA				4



SE NON SPECIFICATO: QUOTE IN MILLIMETRI FINITURA SUPERFICIE: TOLLERANZE: LINEARE: ANGOLARE:		FINITURA:		INTERRUZIONE BORDI NETTI		NON SCALARE DISEGNO		REVISIONE		
						LINKI				
						TITOLO: Incasso per Idroprogressivo Hydroprogressive built-in part				
						N. DISEGNO		INC001.EU		A3
						MATERIALE:		SCALA: 1:10		FOGLIO 1 DI 1
						PESO:				