

# LINKI

## TWI 057

Scaldasalviette elettrico 40W + 20W + interruttore remoto

Electric towel warmer 40W + 20W + remote power button

Acciaio inox AISI 304 - Stainless steel AISI 304

### FINITURE DISPONIBILI - AVAILABLE FINISHING

S: satinato - satin  
L: lucido - polish  
BKS: nero satinato - satin black  
GDS: oro satinato - satin gold  
PGS: oro rosa satinato - pink gold satin  
BKL: nero lucido - polish black  
GDL: oro lucido - polish gold  
PGL: oro rosa lucido - polish pink-gold

### PULIZIA - CLEANING

TO USE



- sapone neutro (ph 5.5)  
neutral soap (ph 5.5)

DO NOT USE

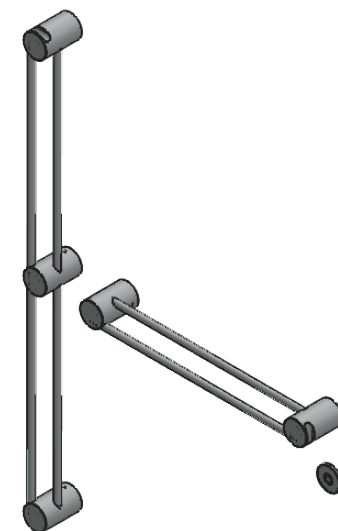
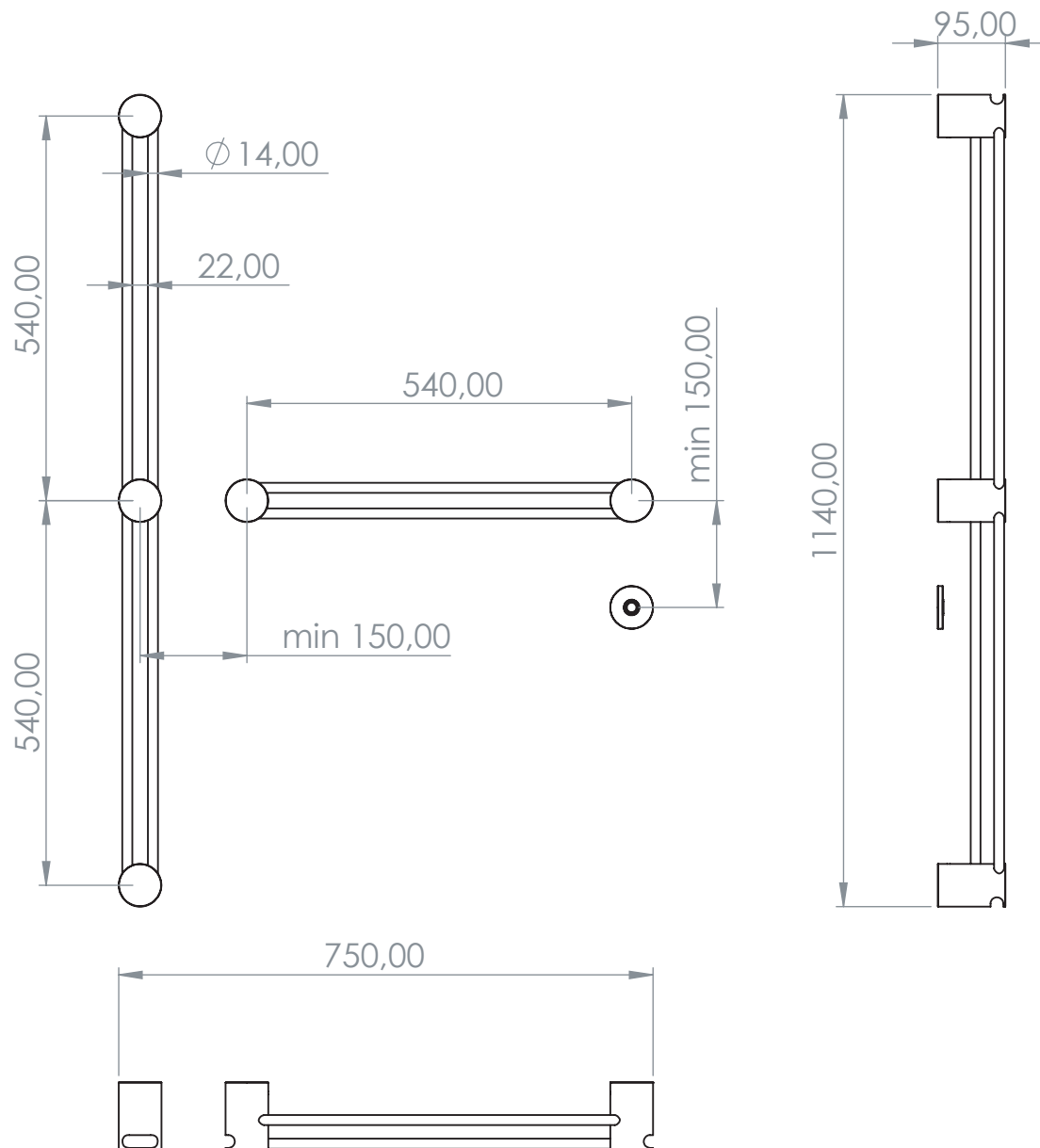


- acido fluoridrico  
hydrofluoric acid  
- acido cloridrico e muriatico  
chloric and muriatic acid  
- ipoclorito di sodio  
chlorine bleach

Documentazione di proprietà di LINKI SRL. Ogni riproduzione, anche parziale, è vietata. Nessun dato potrà essere comunicato a terzi senza preventiva autorizzazione dell'azienda.

Linki SRL si riserva il diritto di apportare in qualsiasi momento, senza preavviso, modifiche al prodotto al fine del suo miglioramento.

The complete documentation is the exclusive property of Linki Srl. Every duplicate, even partial, is completely forbidden. No data can be shared with third parties without previous Company authorization. Linki SRL reserves the right to modify the product, any time and without previous notice, for the purpose of its improvement.



rev. 06.02.2024