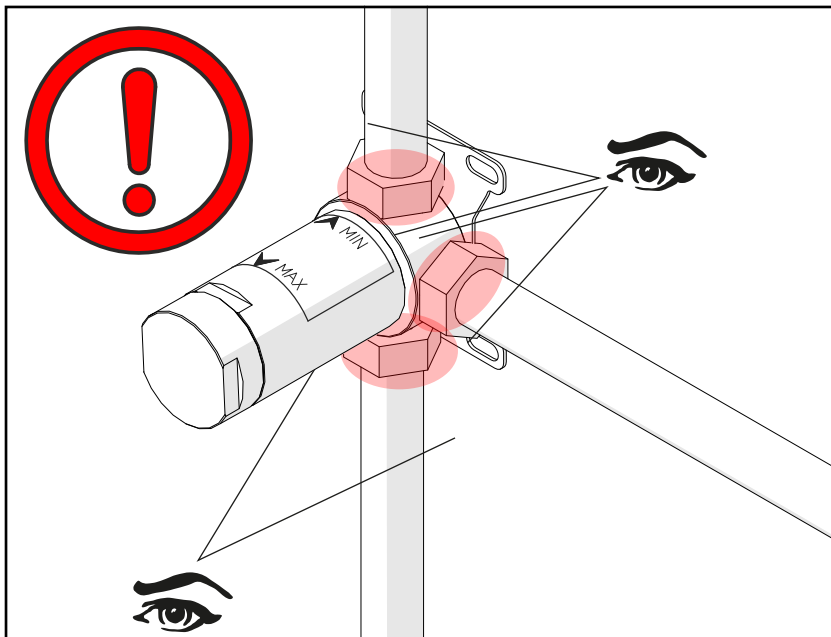

**1**
**Collegamenti idraulici**

- Effettuare i collegamenti alla rete idrica

**Hydraulic connections**

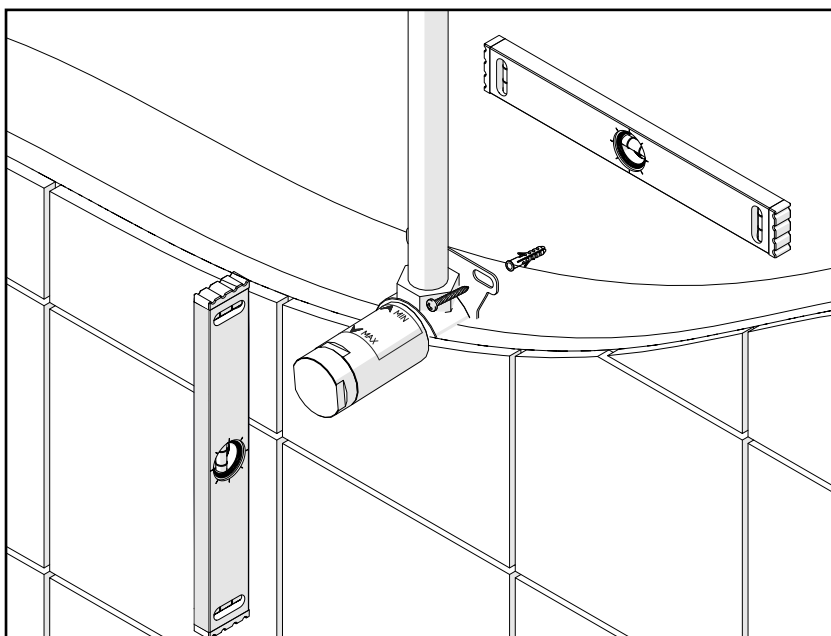
- connect the water supply network.


**2**
**Controllo connessioni**

- Una volta fatti i collegamenti idrici, prima di fissare la parte incasso al muro, mettere l'impianto in pressione e controllare attentamente che non ci siano perdite. Chiudere la cartuccia prima di procedere al passo successivo.

**Connections check-up**

- Once the hook-up is complete, before fixing the built-in part to the wall, put the system under pressure. Make sure there is no leakage. Shut-off the cartridge before the next step.


**3**
**Installazione**

- posizionare e fissare l'elemento ad incasso facendo attenzione che il cappuccio in plastica sporga dalla parete finita come da indicazione dell'etichetta adesiva.

**Installation**

- place and fix the built-in part paying attention that the plastic cap extend from the finished wall, as indicated in the adhesive label.