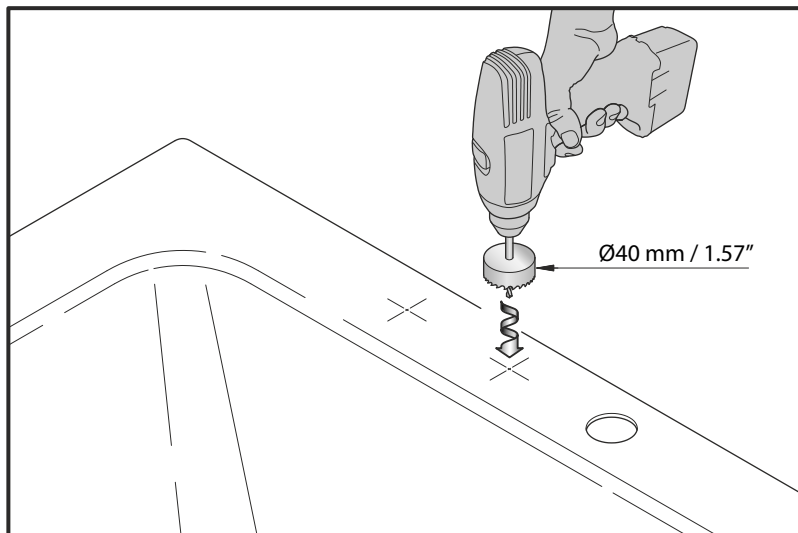

1
Scelta posizione installazione

- scegliere la posizione di installazione, quindi procedere con la tracciatura come da misure a disegno.

Select the position

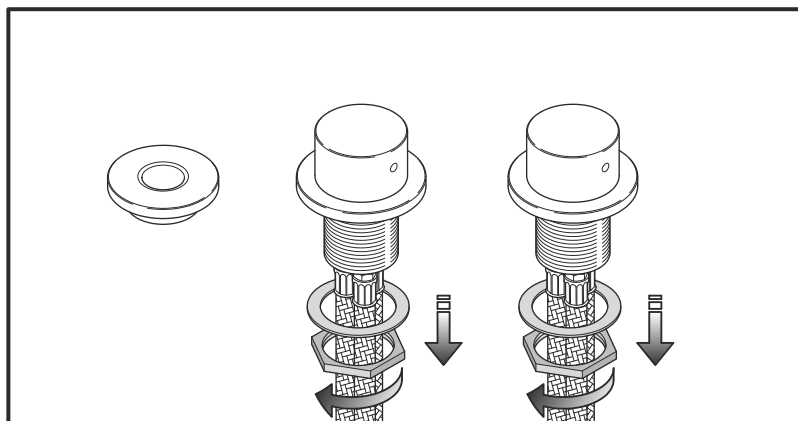
- chose the position and mark a line as shown in the picture.


2
Foratura

- eseguire le tre forature.

Drilling

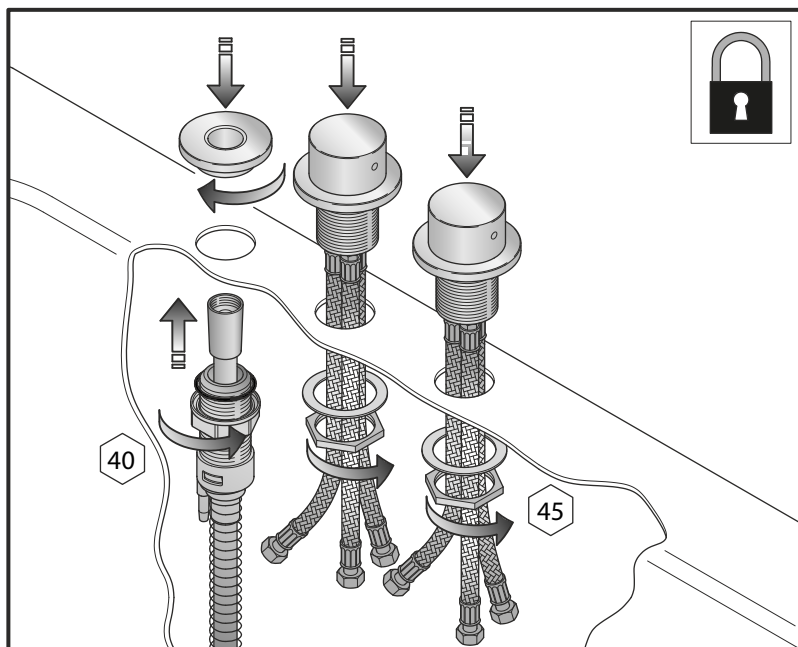
- drill the three hole.


3
Preparazione all'installazione

- svitare e togliere i dadi e rondelle dai miscelatori e dal supporto doccia.

Get ready for installation

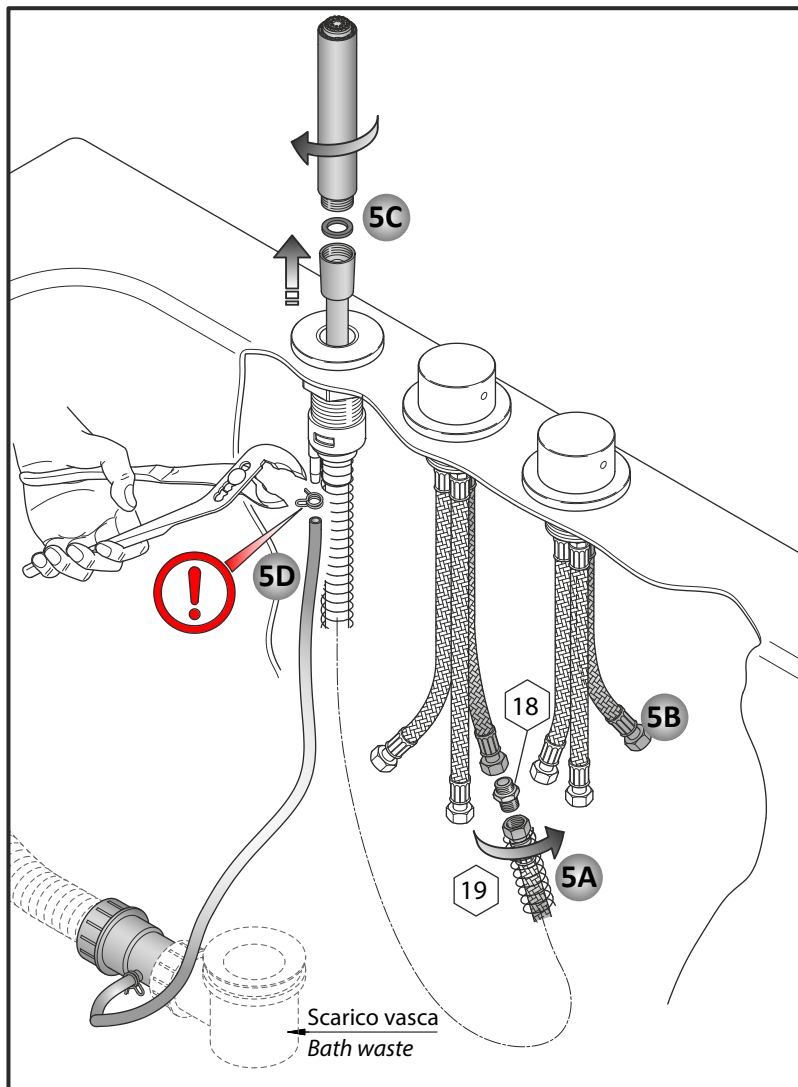
- unscrew the washers and the nuts from the mixers and from the shower-hand.


4
Montaggio sul bordo vasca

- infilare e bloccare i miscelatori e il supporto doccia sul bordo vasca.

Set up

- insert the mixers and the shower-hand support, then fix them to the bath.



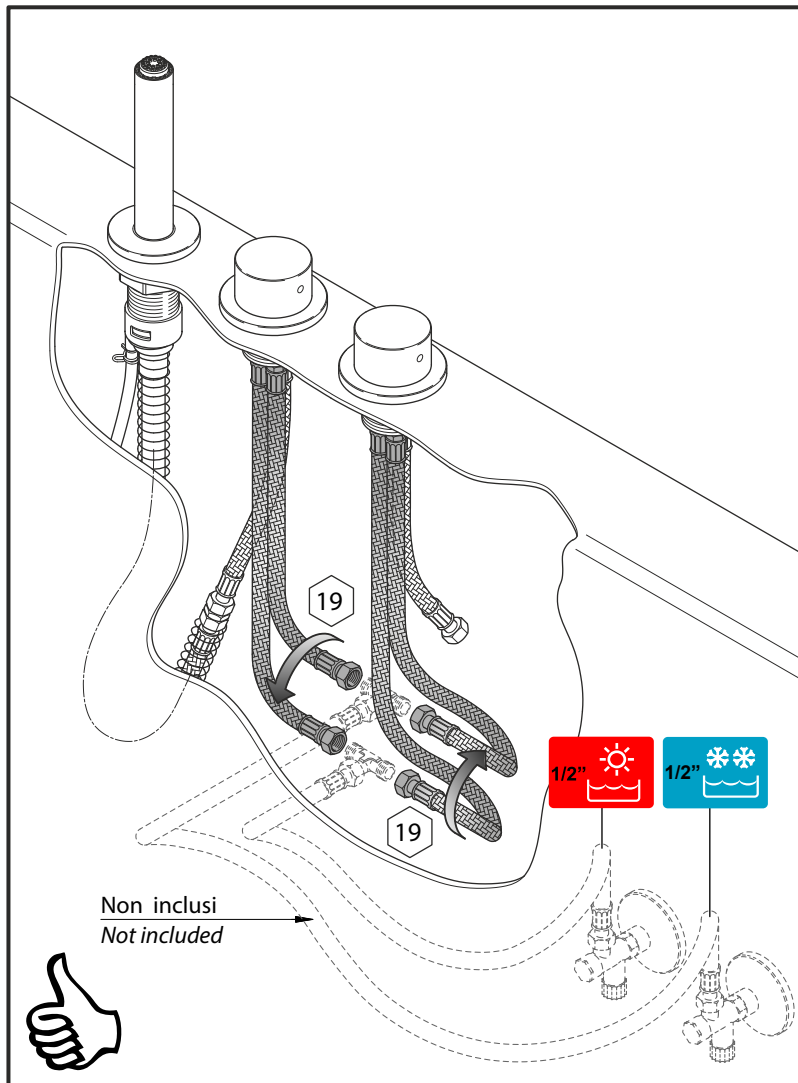
5

Collegamenti

- collegare il tubo idraulico d'uscita del primo miscelatore al doccino (5A).
- collegare il tubo idraulico d'uscita del secondo miscelatore all'erogazione troppo pieno (5B).
- montare il doccino al suo tubo di alimentazione (5C).
- montare il tubicino recupero gocce (5D).

Connections

- connect the hydraulic tube of the first mixer to the shower-hand (5A).
- connect the hydraulic tube of second mixer to the overflow filler (5B).
- set up the shower-hand to its supply tube (5C).
- set up the recovery-tube for drops (5D).



6

Collegamenti alla rete idrica

- collegare i tubi dell'acqua calda/fredda di alimentazione del miscelatore alla rete idrica.

Hydraulic connecting

- connect the water tubes of the mixer to the water supply network.