

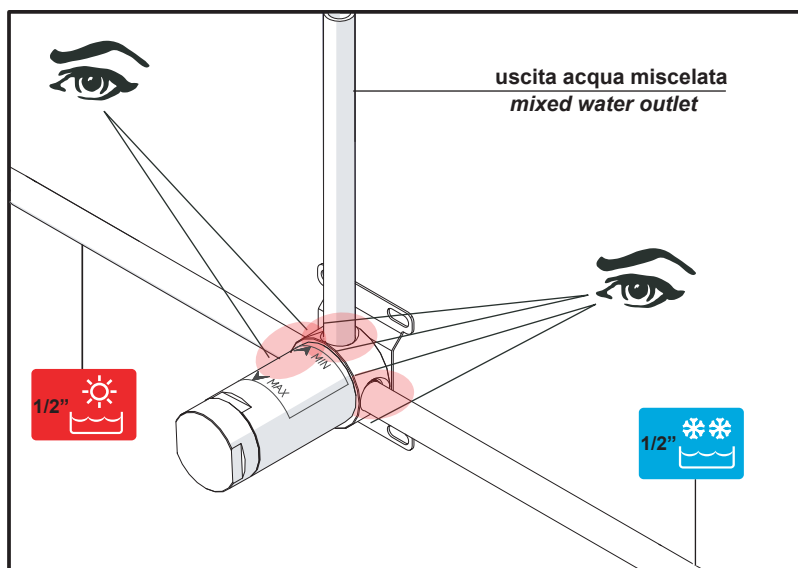
**1**

### Collegamenti idraulici

- effettuare i collegamenti alla rete idrica.

### Hydraulic connections

- connect the water supply network.



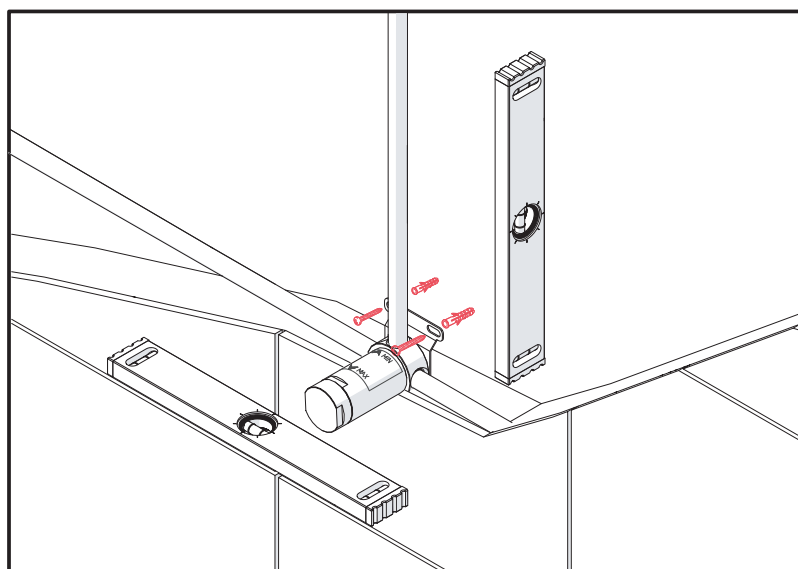
**2**

### Controllo connessioni

- Una volta fatti i collegamenti idrici, prima di fissare la parte incasso al muro, mettere l'impianto in pressione e controllare attentamente che non ci siano perdite.

### Connections check-up

- Once the hook-up is complete, before fixing the built-in part to the wall, put the system under pressure. Make sure there is no leakage.



**3**

### Installazione

- posizionare e fissare l'elemento ad incasso facendo attenzione che la parte in plastica sporga dalla parete finita come da indicazione dell'etichetta adesiva.

### Installation

- place and fix the built-in part paying attention that the plastic part extend from the finished wall, as indicated in the adhesive label.