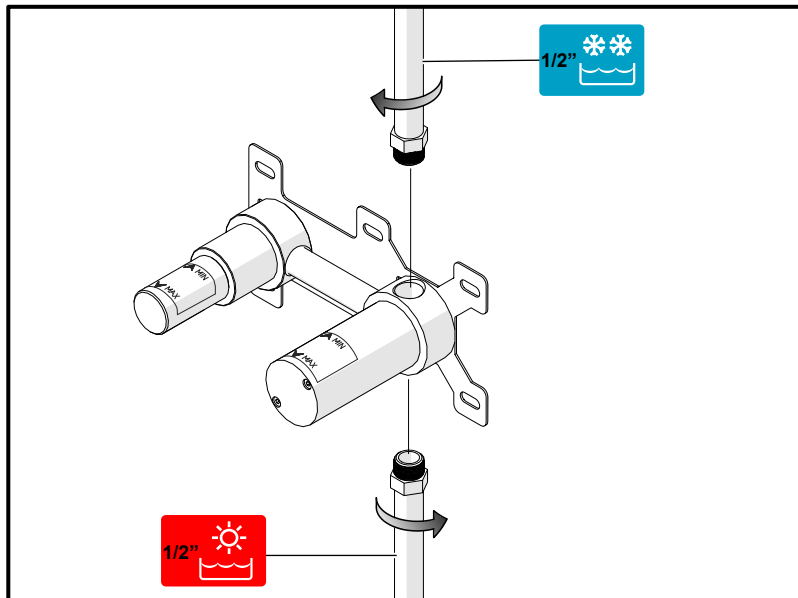


INKI

ROUND

Cod. INC066 - RND 041-042-048-049



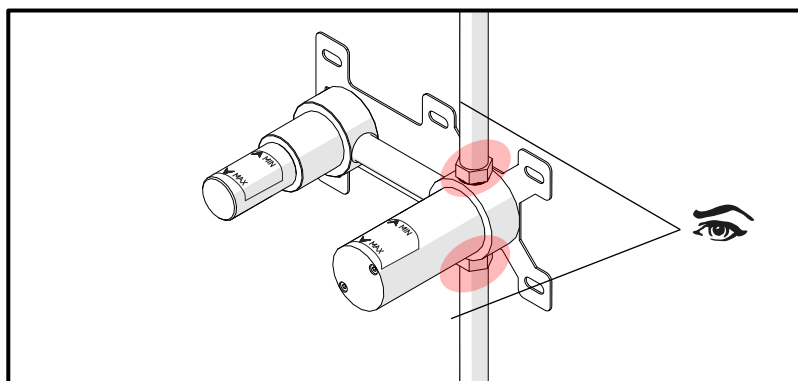
1

### Collegamenti idraulici

- effettuare i collegamenti alla rete idrica

### Hydraulic connections

- connect the water supply network



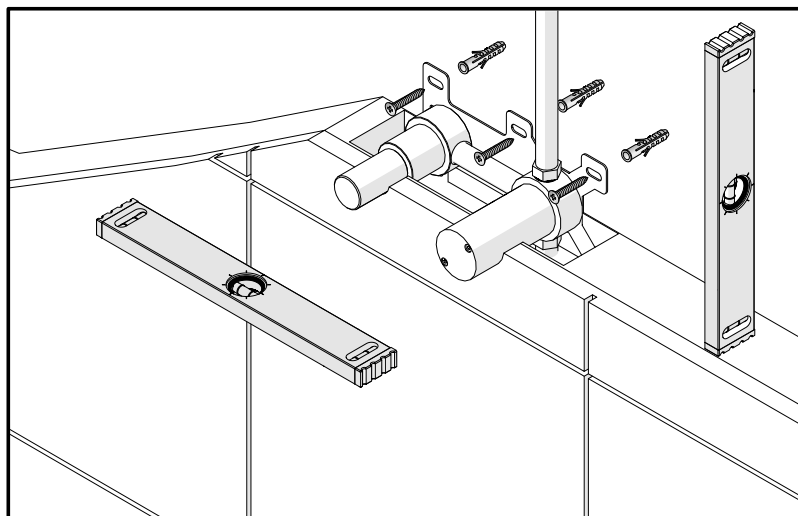
2

### Controllo connessioni

- Una volta fatti i collegamenti idrici, prima di fissare la parte incasso al muro, mettere l'impianto in pressione e controllare attentamente che non ci siano perdite.

### Connections check-up

- Once the hook-up is complete, before fixing the built-in part to the wall, put the system under pressure. Make sure there is no leakage.



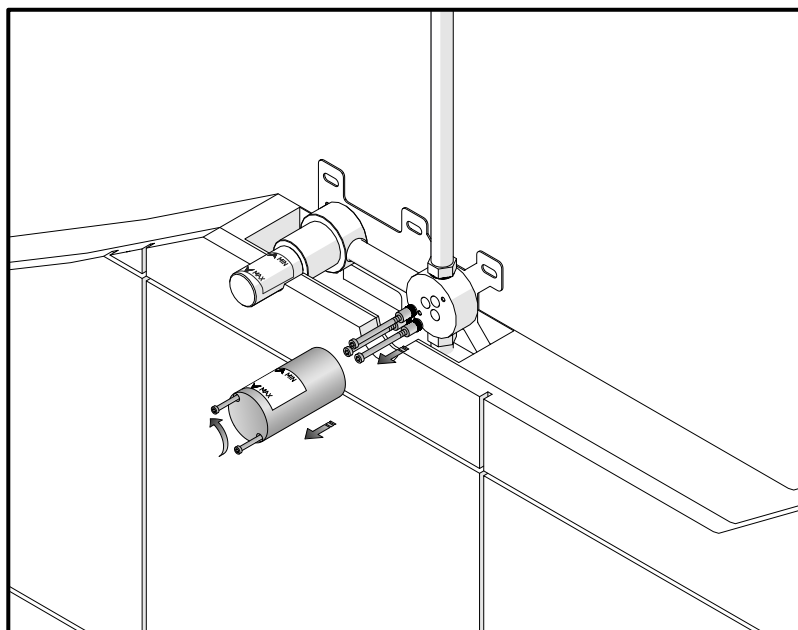
3

### Installazione

- posizionare e fissare l'elemento ad incasso facendo attenzione che la parte in plastica sporga dalla parete finita come da indicazione dell'etichetta adesiva.

### Installation

- place and fix the built-in part paying attention that the plastic part extend from the finished wall, as indicated in the adhesive label.



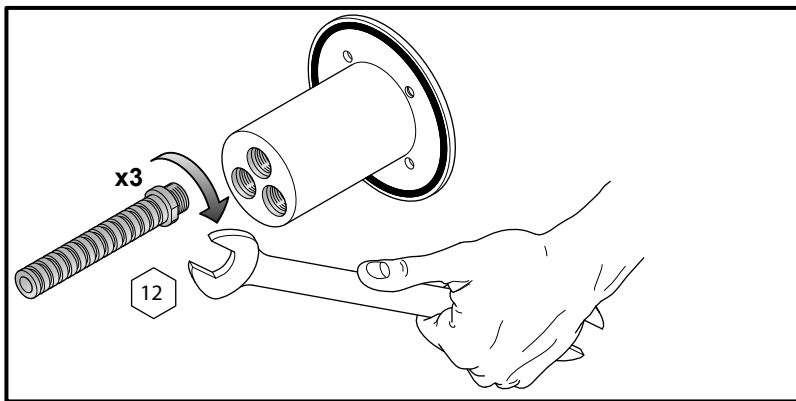
4

### Installazione

- dopo aver svitato le due viti, togliere il tappo in plastica.

### Installation

- removing the couple of screws, then take off the plastic cap.



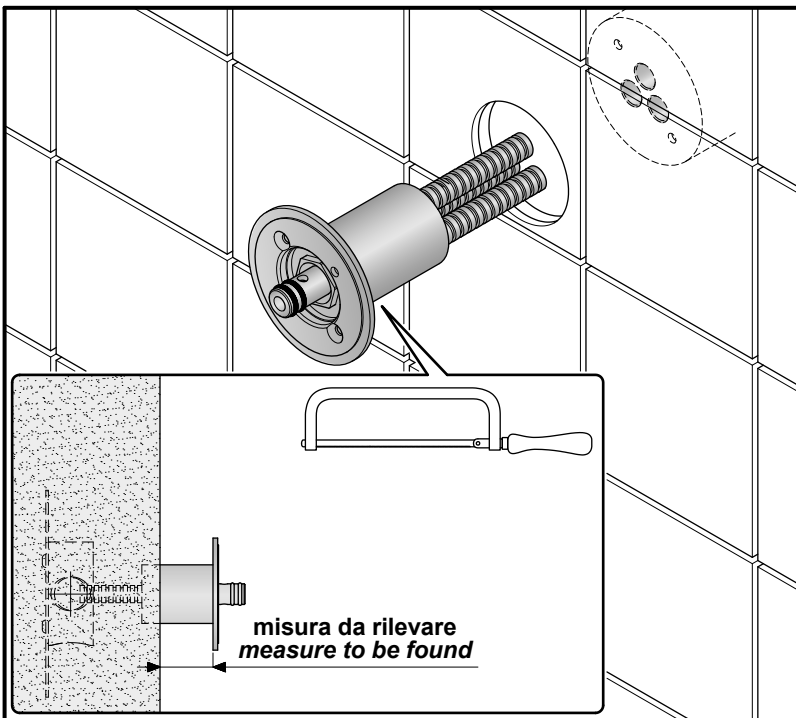
**5**

### Preparazione base di fissaggio

- avvitare le tre prolunghe al corpo miscelatore.

### Preparing of the fixing base

- tighten the three extensions to the mixer body.



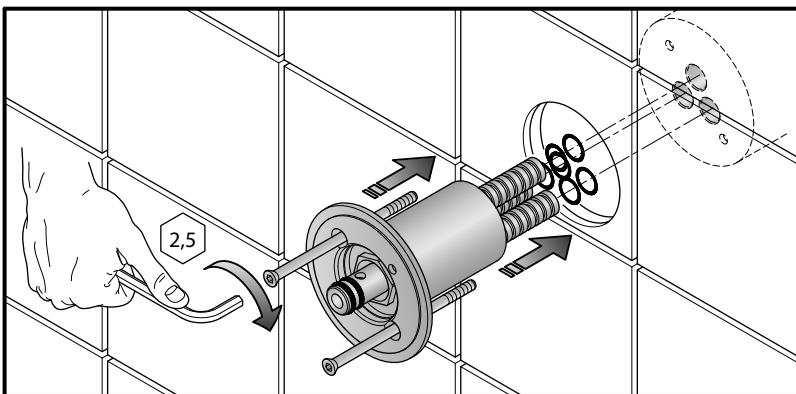
**6**

### Preparazione base di fissaggio

- inserire il corpo miscelatore nei tre ingressi presenti nella parte ad incasso.
- premere fino a fondo, fino al completo inserimento delle prolunghe.
- rilevare l'eventuale dislivello tra la base del corpo miscelatore e parete.
- sfilare il corpo miscelatore.
- se necessario tagliare le prolunghe di almeno la misura rilevata.

### Preparing of the fixing base

- connect the mixer body with the three pipe fittings on the recessed component.
- apply pressure until both pipe extensions are connected.
- check that there are no gaps between the base of the mixer body and the wall.
- remove the mixer body.
- if necessary, cut the pipe extensions.



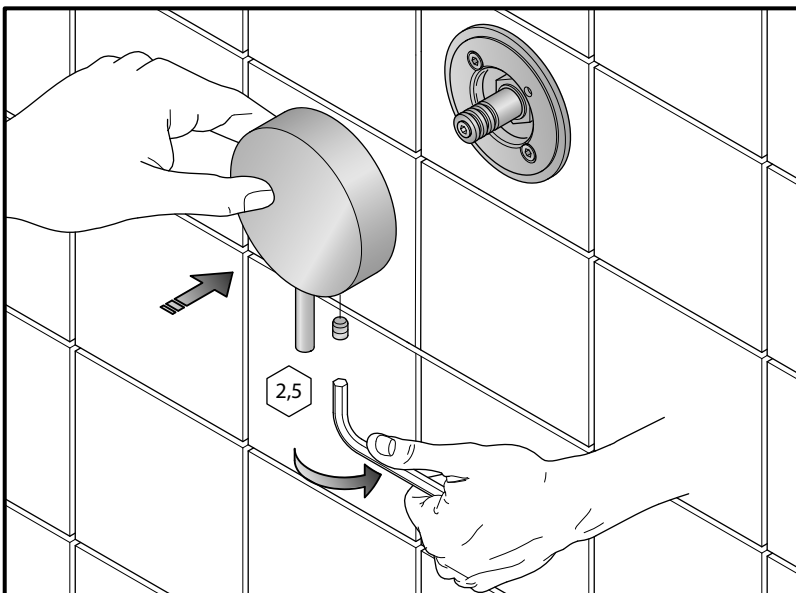
**7**

### Preparazione base di fissaggio

- inserire almeno due guarnizione alle prolunghe.
- inserire il corpo miscelatore nei tre ingressi della parte ad incasso.
- fissare il corpo miscelatore con le due viti.

### Preparing of the fixing base

- fit in at least two gaskets into the pipe extensions.
- connect the mixer body to the three pipe fittings in the recessed component.
- fix the mixer body with the screws.



**8**

### Montaggio maniglia

- montare e bloccare con il grano la maniglia.

### Mounting handle

- install and block the handle with grain.

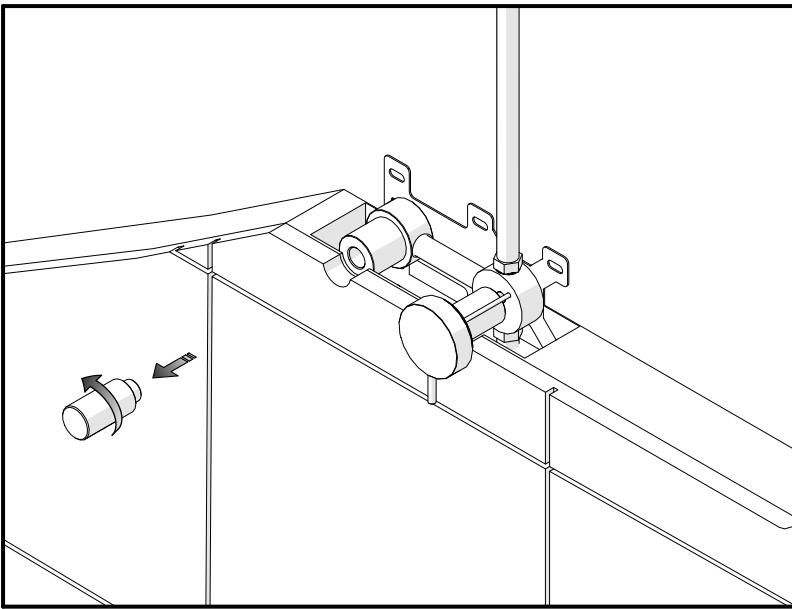
**9**

### Rimozione tappo in plastica

- ad opere murarie ultimate, togliere il tappo in plastica.

### Remove plastic cap

- when building works are done, remove plastic cap.

**10**

### Installare la canna

- Inserire la rosetta nella parte finale della canna, ed avvitare la canna al supporto a muro assicurandosi che sia ben protetta con del nastro di guarnizione

### Tap spout installation

- Insert the washer in the final part of the spout; screw the spout to the wall support making sure that it is well protected with the sealing band.

