



IOI 103

Miscelatore lavabo 2 fori con canna (idroprogressivo)
2 holes mixer for washbasin with spout
(hidroprogressive)

Acciaio inox AISI 316L - Stainless steel AISI 316L

FINITURE DISPONIBILI - AVAILABLE FINISHING

S: satinato - satin
L: lucido - polish
BKS: nero satinato - satin black
GDS: oro satinato - satin gold
PGS: oro rosa satinato - pink gold satin
BKL: nero lucido - polish black
GDL: oro lucido - polish gold
PGL: oro rosa lucido - polish pink-gold



RISPARMIO IDRICO: 5 lt/min (1,32 gal/min)
WATER SAVING: 5 lt/min (1,32 gal/min)

PULIZIA - CLEANING



TO USE
- sapone neutro (ph 5.5)
neutral soap (ph 5.5)

DO NOT USE

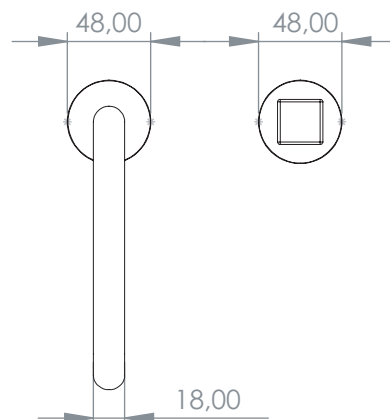
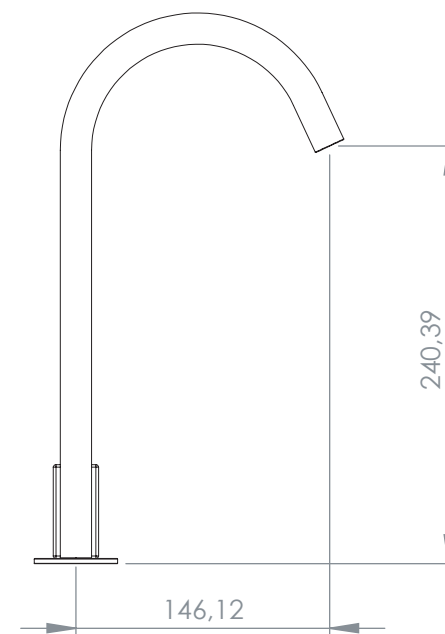
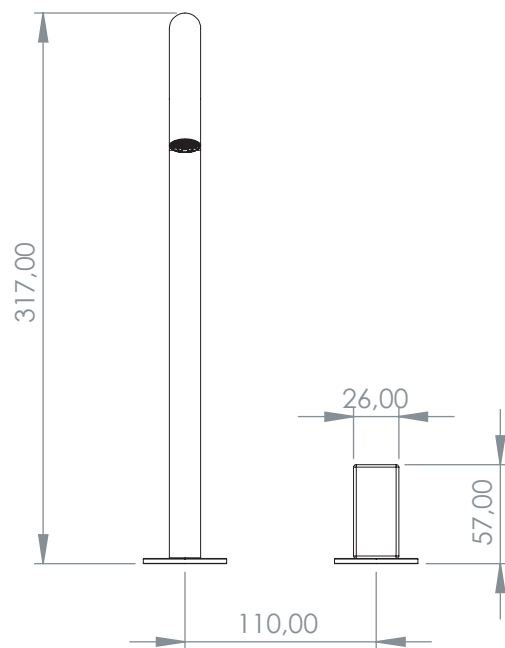


- acido fluoridrico
hydrofluoric acid
- acido cloridrico e muriatico
cloric and muriatic acid
- ipoclorito di sodio
chlorine bleach

Documentazione di proprietà di LINKI SRL. Ogni riproduzione, anche parziale, è vietata. Nessun dato potrà essere comunicato a terzi senza preventiva autorizzazione dell'azienda.

Linki SRL si riserva il diritto di apportare in qualsiasi momento, senza preavviso, modifiche al prodotto al fine del suo miglioramento.

The complete documentation is the exclusive property of Linki Srl. Every duplicate, even partial, is completely forbidden. No data can be shared with third parties without previous Company authorization.
Linki SRL reserves the right to modify the product, any time and without previous notice, for the purpose of its improvement.



rev. 15-09-2022