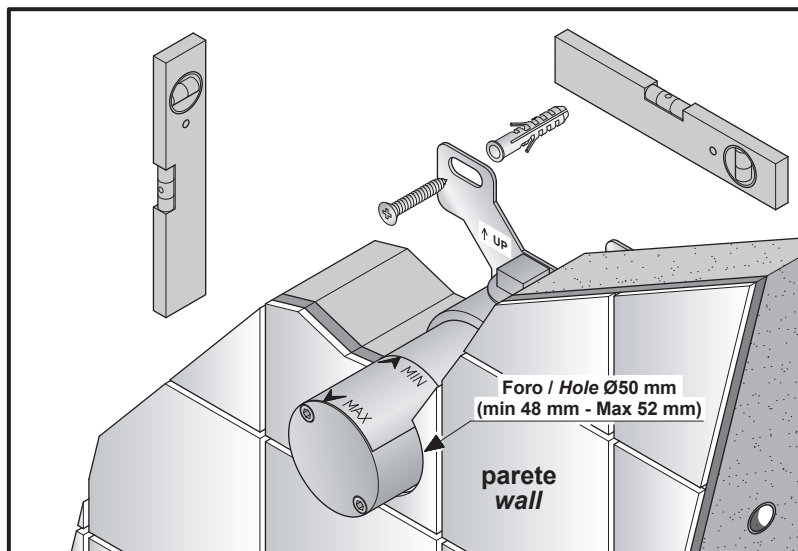

**1**
**Collegamenti idraulici**

- effettuare i collegamenti alla rete idrica.

**Hydraulic connections**

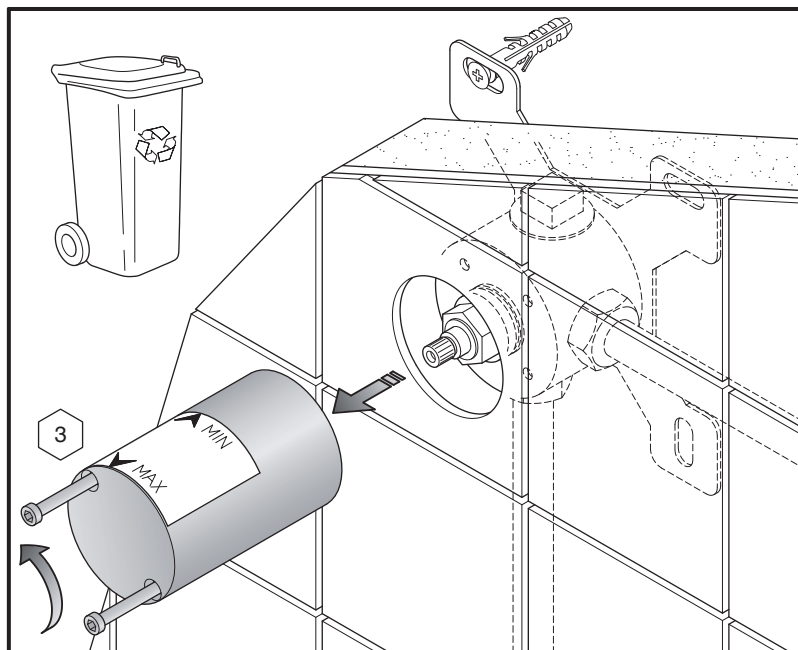
- connect the water supply network.


**2**
**Installazione**

- posizionare e fissare l'elemento ad incasso facendo attenzione che i cappucci in plastica sporgano dalla parete finita come da indicazione dell'etichetta adesiva.

**Installation**

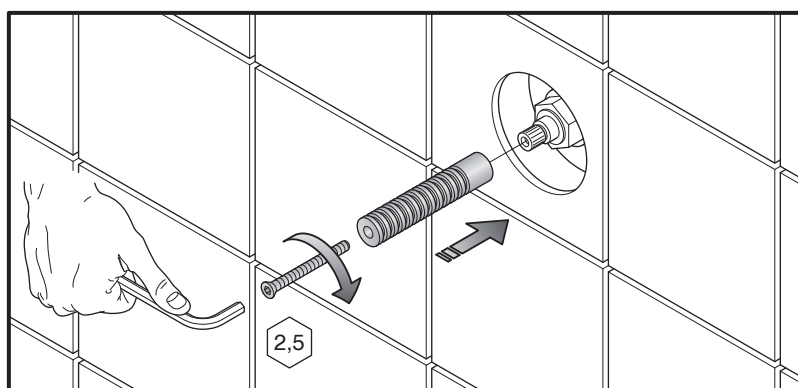
- place and fix the built-in part paying attention that the plastic caps extend from the finished wall, as indicated in the adhesive label.


**3**
**Rimozione tampone in plastica**

- dopo aver svitato le due viti, togliere i tamponi in plastica

**Remove plastic infill**

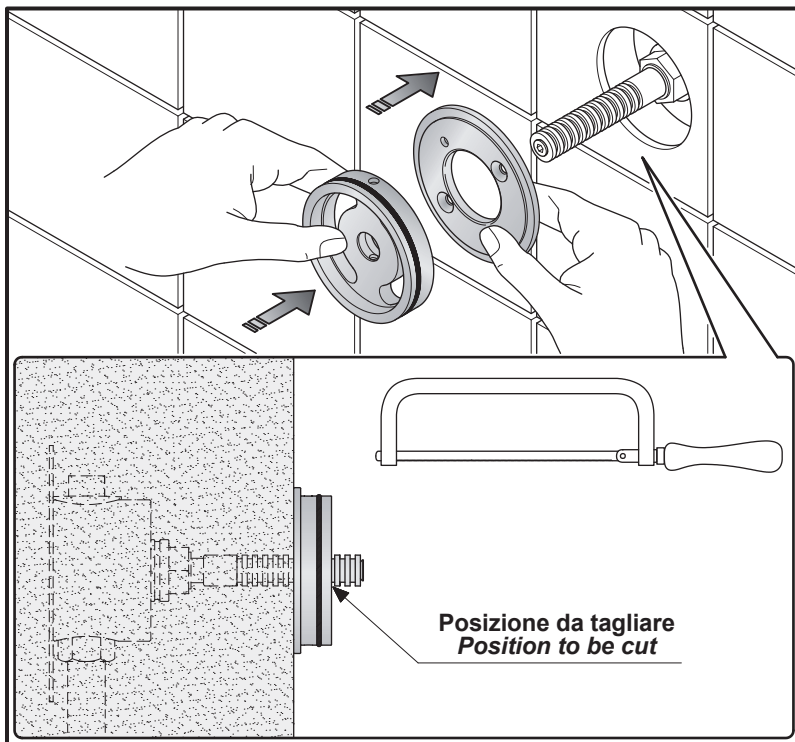
- loosen the two screws, then remove the plastic infill.


**4**
**Preparazione base di fissaggio**

- posizionare e fissare la prolunga con le viti m4.

**Preparing of the fixing base**

- place and fix the extension with the screw m4.



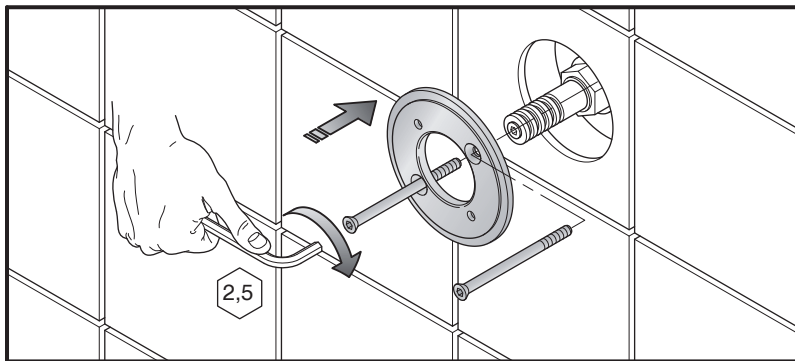
**5**

### Preparazione base di fissaggio

- inserire le flangie in battuta alla parete e tagliare la parte sporgente della prolunga.

### Preparing of the fixing base

- insert the flanges (making it wall-adherent) then cut the excess part of the extension.



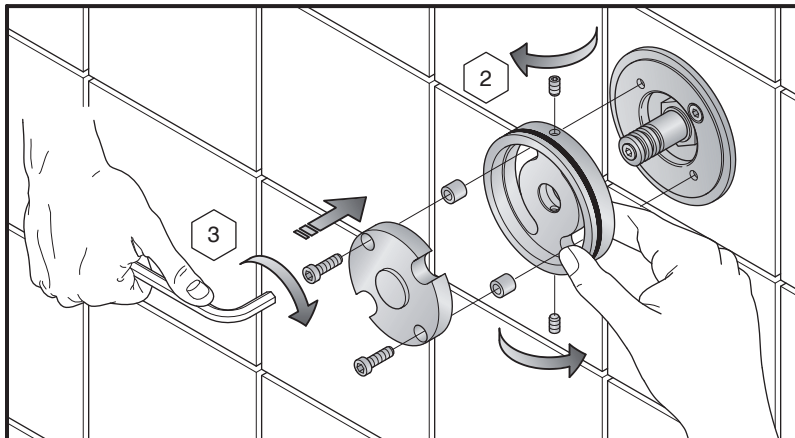
**6**

### Preparazione base di fissaggio

- infilare la flangia fissa in appoggio al rivestimento e bloccarla con le viti m4x80.

### Preparing of the fixing base

- insert the fixed flange, lay then to the covering and block them with the 4x80 screw.



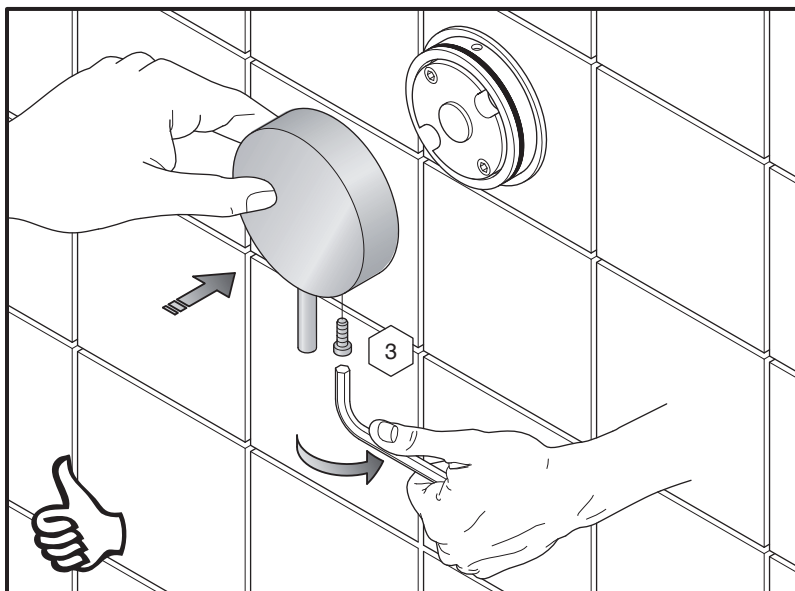
**7**

### Preparazione base di fissaggio

- infilare la flangia di rotazione nella prolunga e bloccarla con i grani m4x10.
- inserire i distanziali, la flangia di chiusura distanziali e bloccarla con le viti m4x12.

### Preparing of the fixing base

- insert the rotating flange in the extension, then block them with the grains m4x10.
- insert the spacers and the stop flange, then block them with the m4x12 screws.



**8**

### Montaggio maniglie

- montare e bloccare con le viti m4x10 la maniglia.

### Mounting handles

- install and block the handle with m4x10 screws.