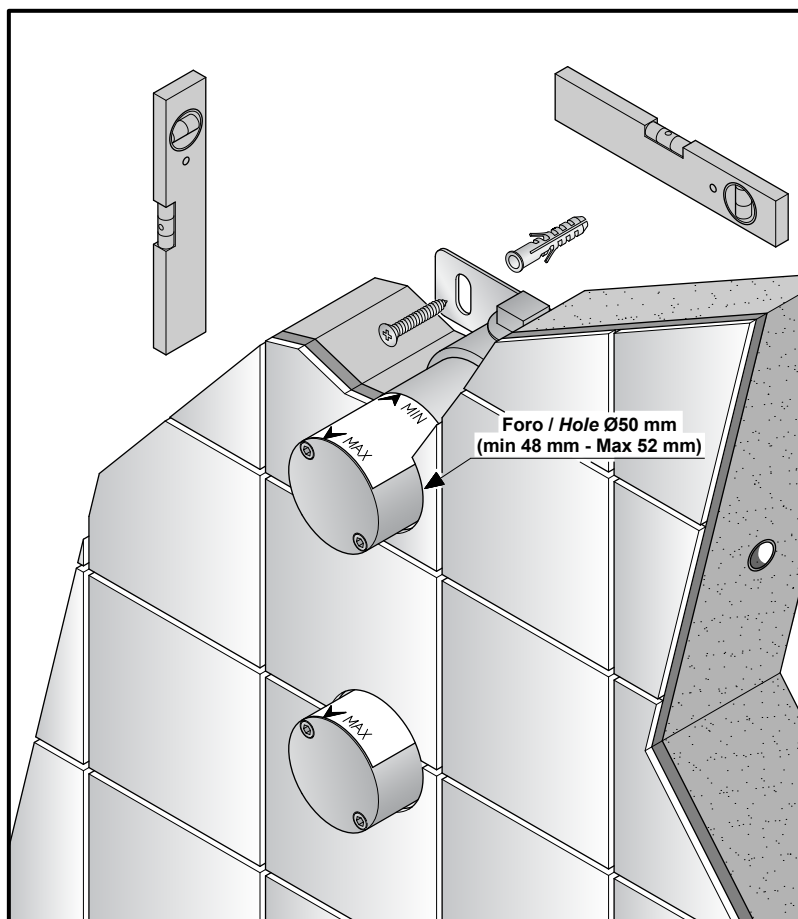

1

Collegamenti idraulici

- effettuare i collegamenti alla rete idrica.

Hydraulic connections

- connect the water supply network.

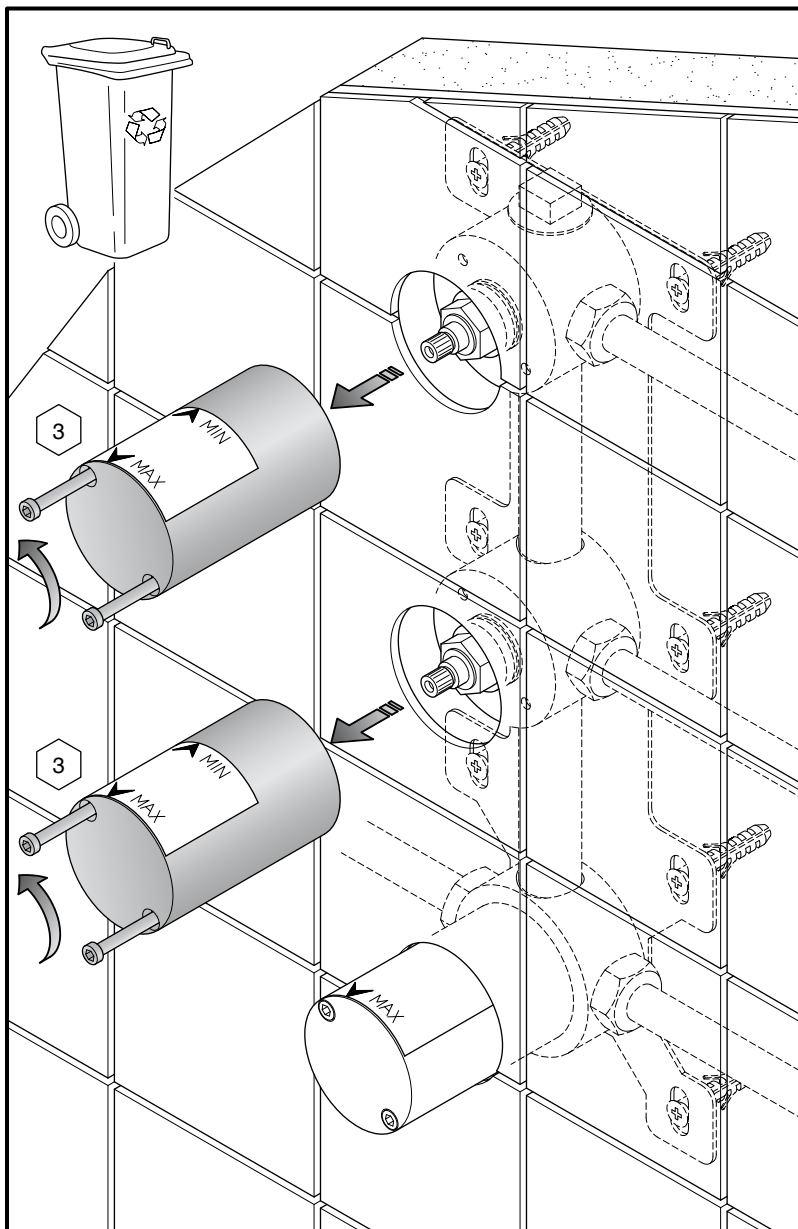

2

Installazione

- posizionare e fissare l'elemento ad incasso facendo attenzione che i cappucci in plastica sporgano dalla parete finita come da indicazione dell'etichetta adesiva.

Installation

- place and fix the built-in part paying attention that the plastic caps extend from the finished wall, as indicated in the adhesive label.



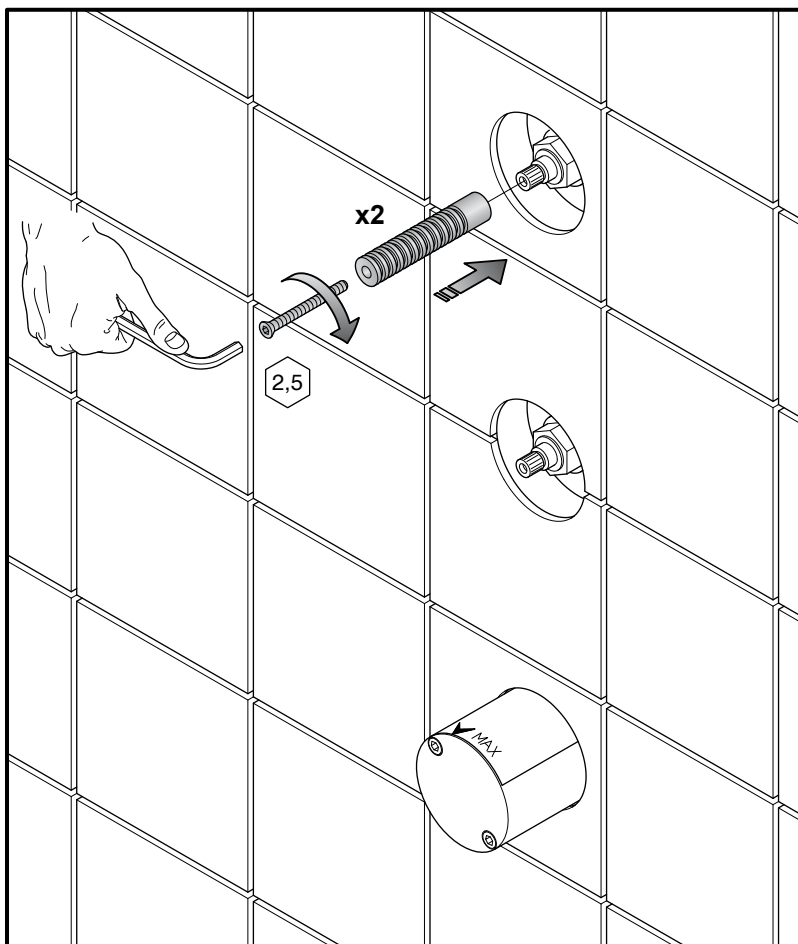
3

Rimozione tamponi in plastica

- dopo aver svitato le viti, togliere i due tamponi in plastica

Remove plastic infills

- loosen the screws, then remove the two plastic infills.



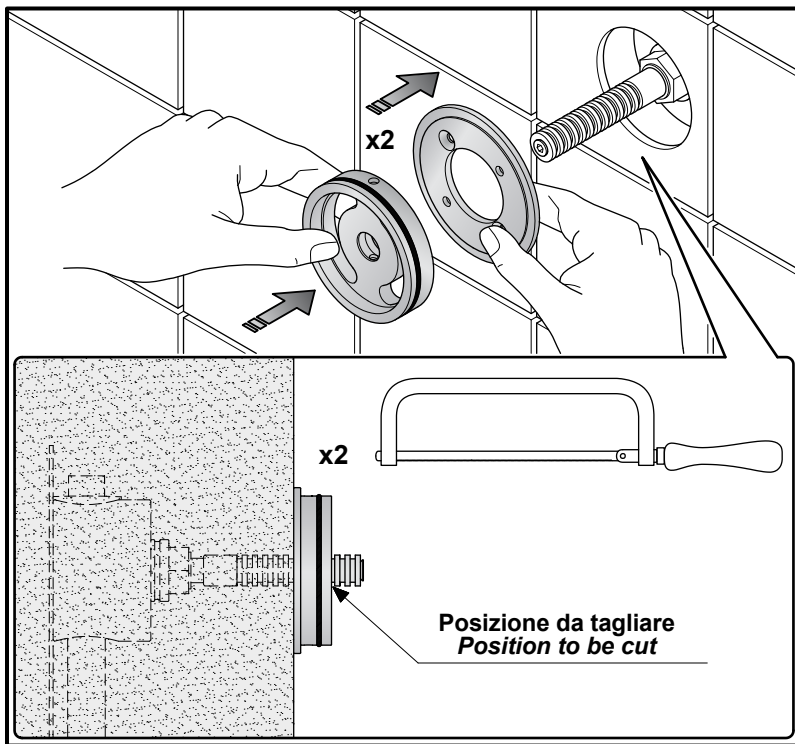
4

Preparazione base di fissaggio

- posizionare e fissare le tre prolunghe con le viti m4.

Preparing of the fixing base

- place and fix the three extensions with the screws m4.



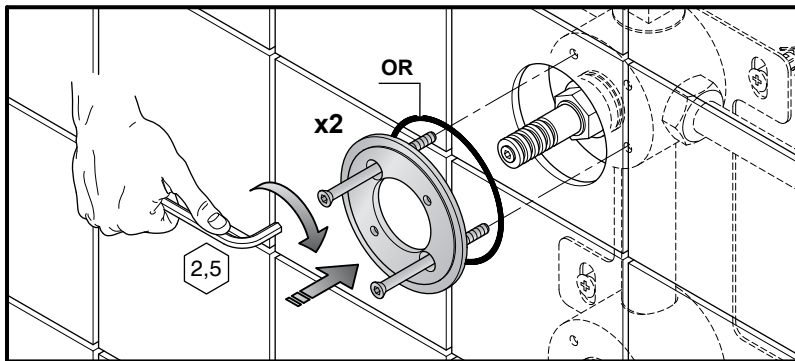
5

Preparazione base di fissaggio

- inserire le flangie in battuta alla parete e tagliare la parte sporgente delle due prolunghe.

Preparing of the fixing base

- insert the flanges (making them wall-adherent) then cut the excess part of the two extensions.



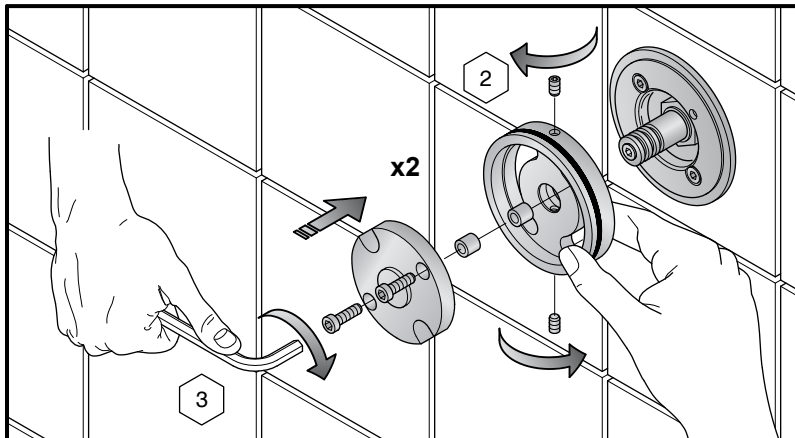
6

Preparazione base di fissaggio

- montare le guarnizioni OR, quindi infilare le due flange fisse in appoggio al rivestimento e bloccarle con le viti m4x80.

Preparing of the fixing base

- mount the OR gaskets, insert the two fixed flanges, lay then to the wall and block them with the 4x80 screws.



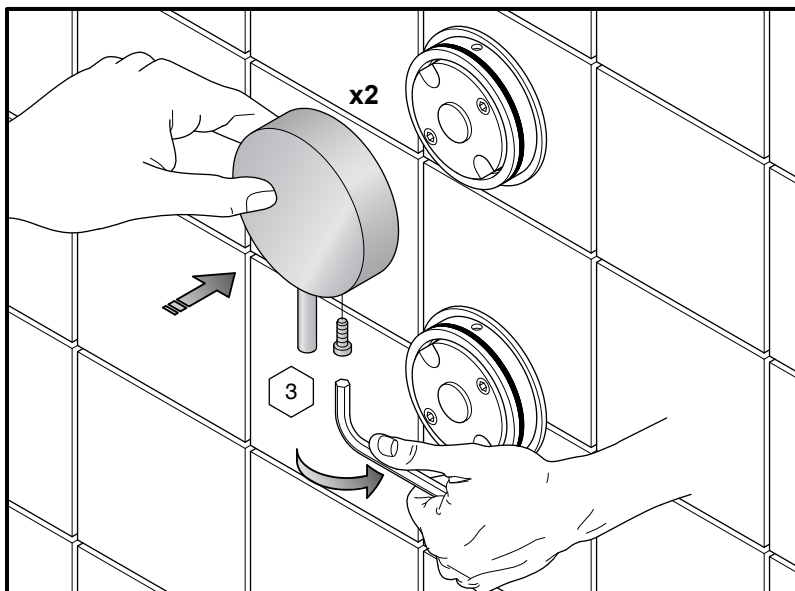
7

Preparazione base di fissaggio

- infilare le due flange di rotazione nelle prolunghe e bloccarle con i grani m4x10.
- inserire i distanziali, le tre flange di chiusura distanziali e bloccarle con le viti m4x12.

Preparing of the fixing base

- insert the two rotating flanges in the extensions, then block them with the grains m4x10.
- insert the spacers and the three stop flanges, then block them with the m4x12 screws.



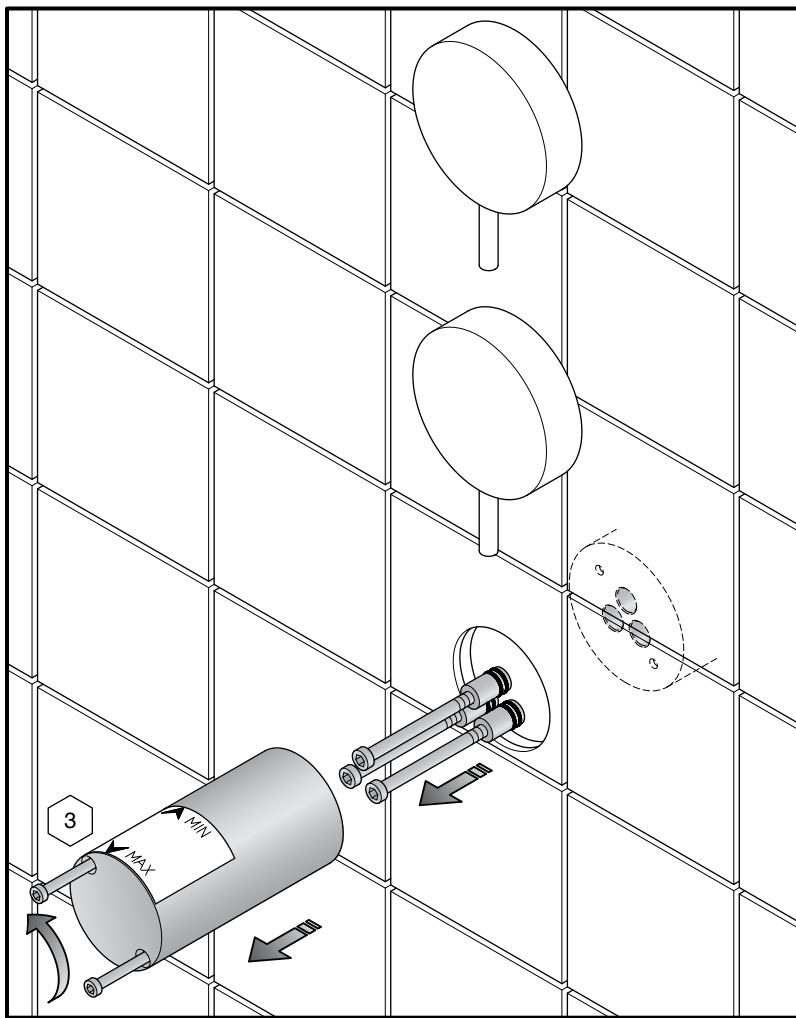
8

Montaggio maniglie

- montare e bloccare con le viti m4x10 le due maniglie.

Mounting handles

- install and block the two handles with m4x10 screws.



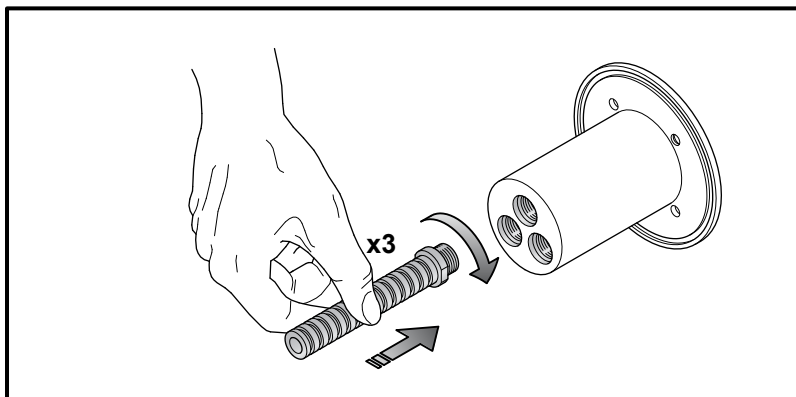
9

Preparazione parte ad incasso

- dopo aver svitato le due viti, togliere il tappone in plastica e i tre tappi presenti nella parte ad incasso (avvitando una vite M5 al tappo e poi tirandolo).

Preparing the recessed component

- extract the two screws, then remove the plastic infill and the three plugs on the recessed component (by screwing the M5 screw into the plug and then pulling it out).



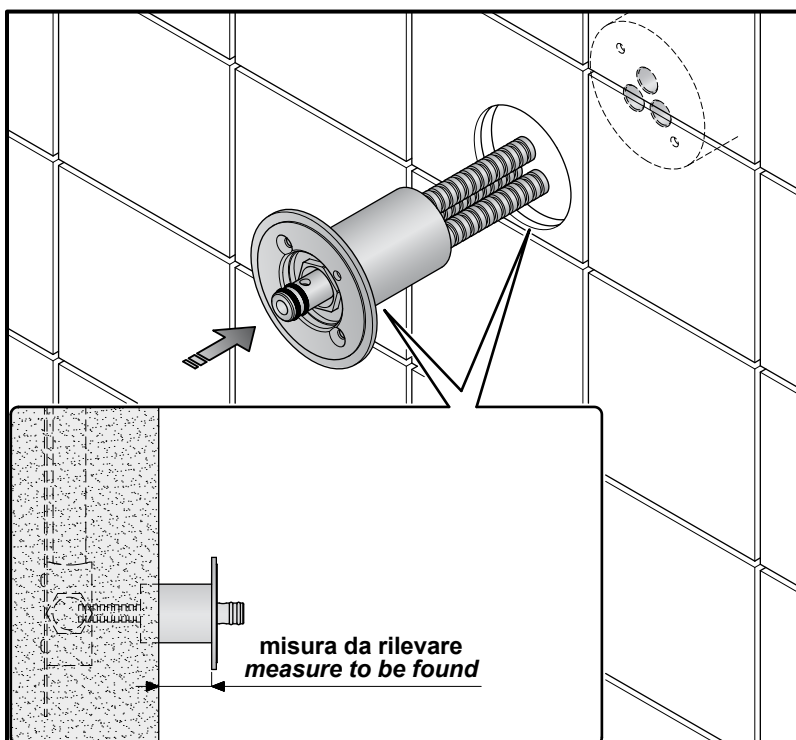
10

Preparazione base di fissaggio

- avvitare le tre prolunghe al corpo miscelatore.

Preparing of the fixing base

- tighten the three extensions to the mixer body.



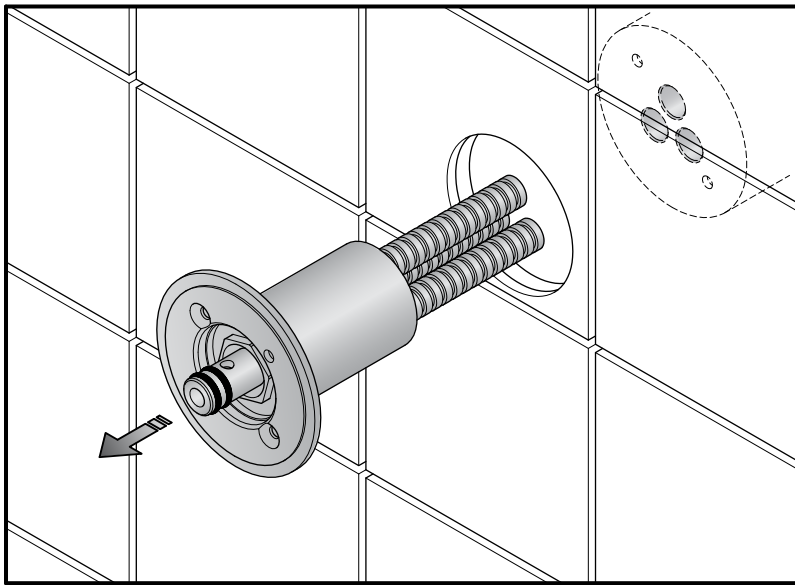
11

Preparazione base di fissaggio

- inserire il corpo miscelatore nei tre ingressi presenti nella parte ad incasso.
 - premere fino a fondo, fino al completo inserimento delle prolunghe.
 - rilevare l'eventuale dislivello tra la base del corpo miscelatore e parete.

Preparing of the fixing base

- connect the mixer body with the three pipe fittings on the recessed component.
 - apply pressure until both pipe extensions are connected.
 - check that there are no gaps between the base of the mixer body and the wall.



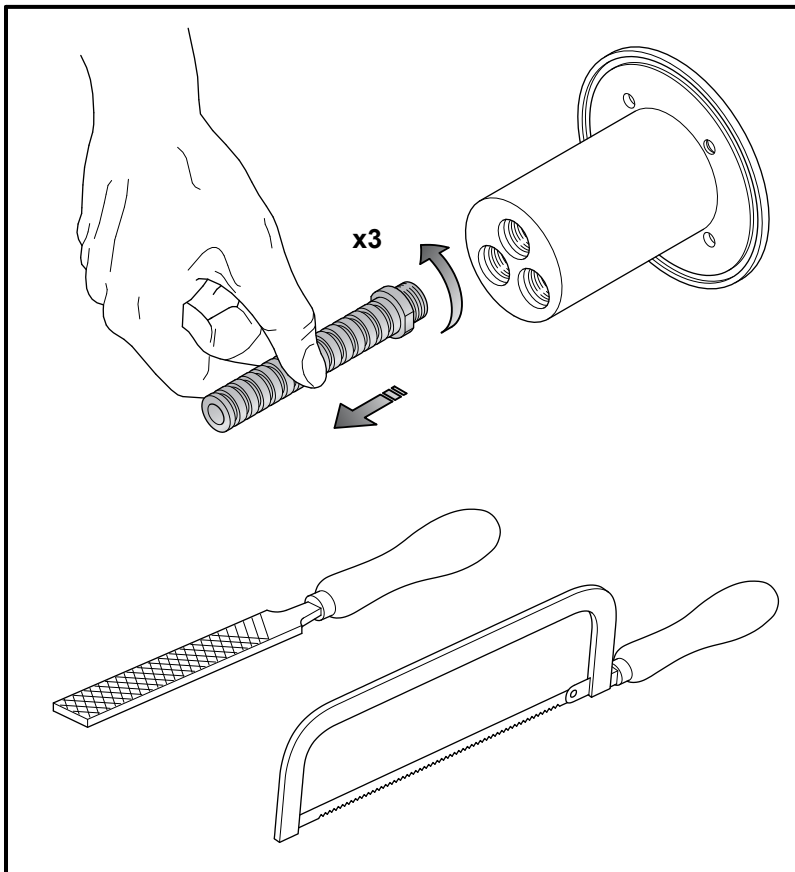
12

Preparazione base di fissaggio

- sfilare il corpo miscelatore.

Preparing of the fixing base

- remove the mixer body.



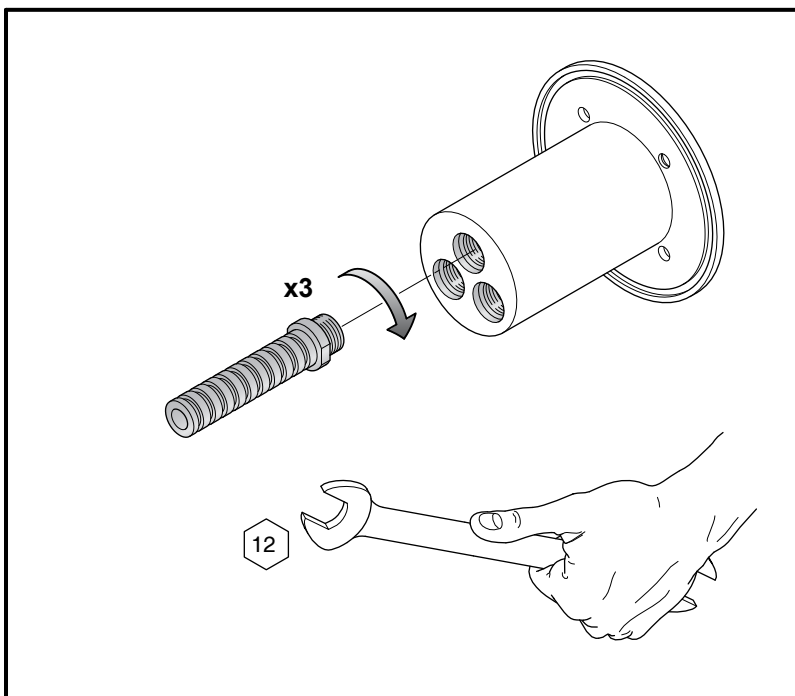
13

Preparazione base di fissaggio

- se necessario tagliare le prolunghe di almeno la misura rilevata.

Preparing of the fixing base

- if necessary, cut the pipe extensions.



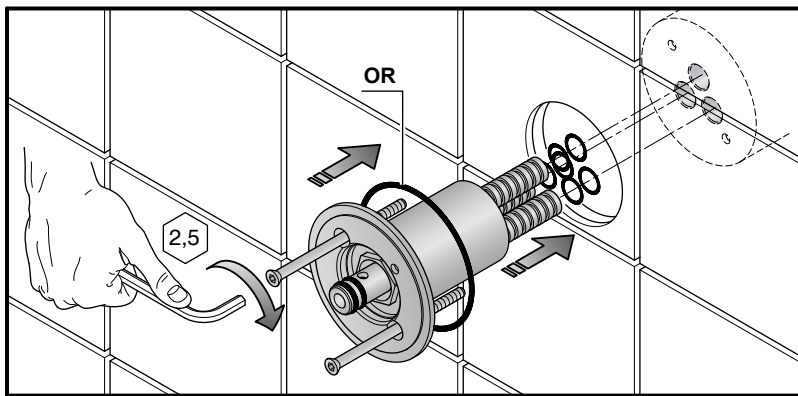
14

Preparazione base di fissaggio

- avvitare e bloccare le tre prolunghe al corpo miscelatore.

Preparing of the fixing base

- screw and block the three extensions to the mixer body.

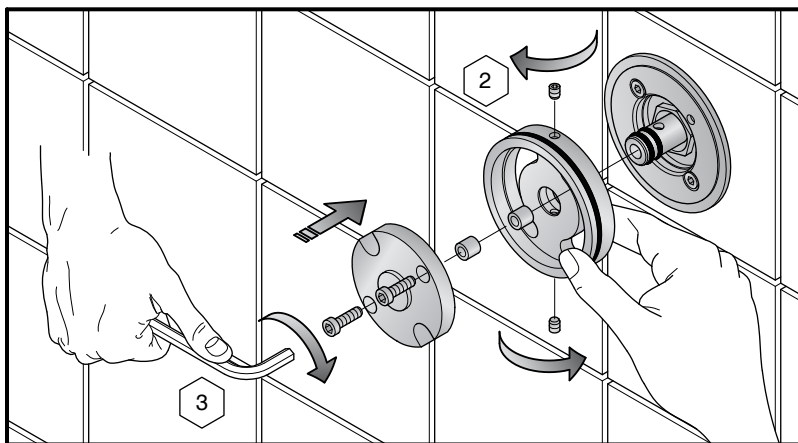


15 Preparazione base di fissaggio

- inserire almeno due guarnizioni alle prolunghe.
- montare la guarnizione OR, quindi inserire il corpo miscelatore nei tre ingressi della parte ad incasso.
- fissare il corpo miscelatore con le due viti m4x80.

Preparing of the fixing base

- fit in at least two gaskets into the pipe extensions.
- mount the OR gasket, connect the mixer body to the three pipe fittings in the recessed component.
- fix the mixer body with the m4x80 screws.

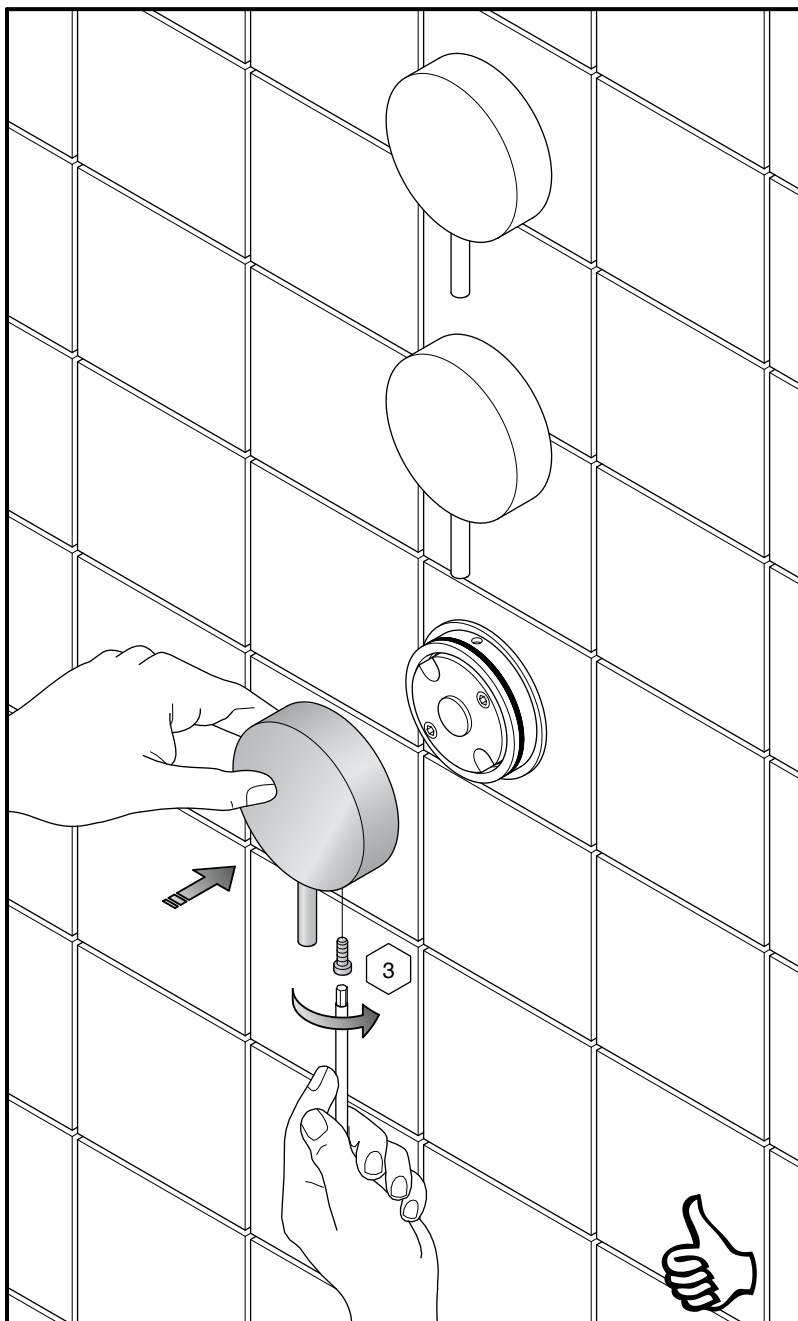


16 Preparazione base di fissaggio

- infilare la flangia di rotazione sul corpo miscelatore e bloccarla con i grani m4x10.
- inserire i distanziali, la flangia di chiusura distanziali e bloccarla con le viti m4x12.

Preparing of the fixing base

- insert the rotating flange in the mixer body, then block them with the grains m4x10.
- insert the spacers and the stop flange, then block them with the m4x12 screws.



17 Montaggio maniglia

- montare e bloccare con le viti m4x10 la maniglia.

Mounting handle

- install and block the handle with m4x10 screws.