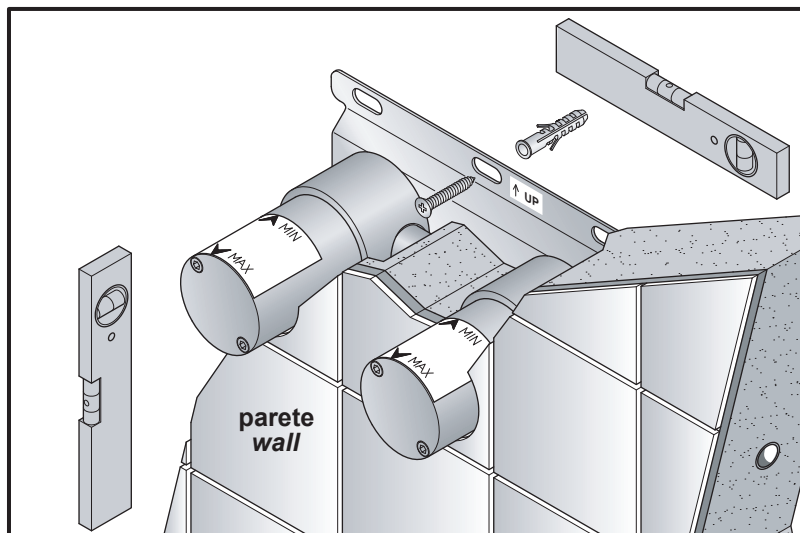

1
Collegamenti idraulici

- effettuare i collegamenti alla rete idrica.

Hydraulic connections

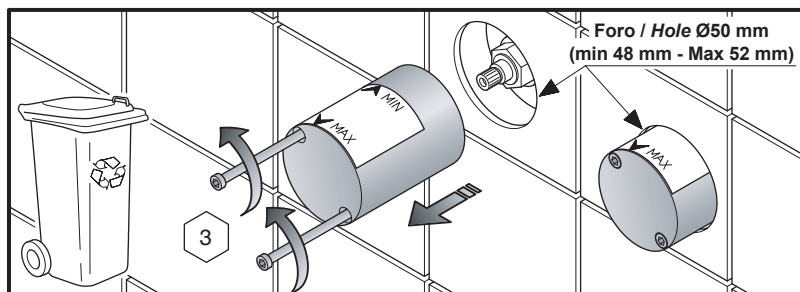
- connect the water supply network.


2
Installazione

- posizionare e fissare l'elemento ad incasso facendo attenzione che i cappucci in plastica sporgano dalla parete finita come da indicazione dell'etichetta adesiva.

Installation

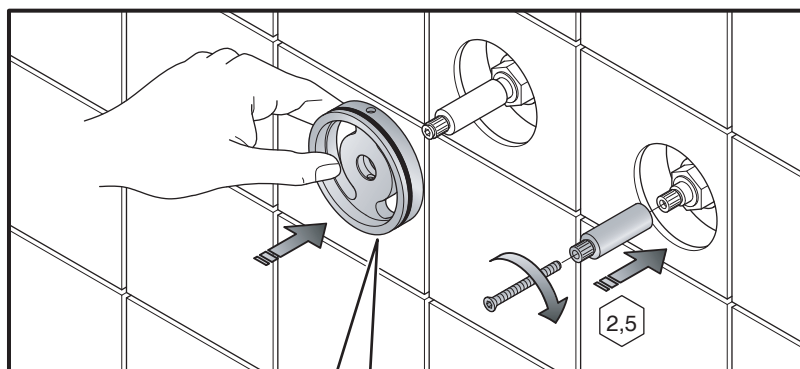
- place and fix the built-in part paying attention that the plastic caps extend from the finished wall, as indicated in the adhesive label.


3
Rimozione tamponi in plastica

- dopo aver svitato le due viti, togliere i tamponi in plastica

Remove plastic infills

- loosen the two screws, the remove the plastic infills.


4
Preparazione base di fissaggio

- posizionare e fissare le prolunghe con le viti m4x45.

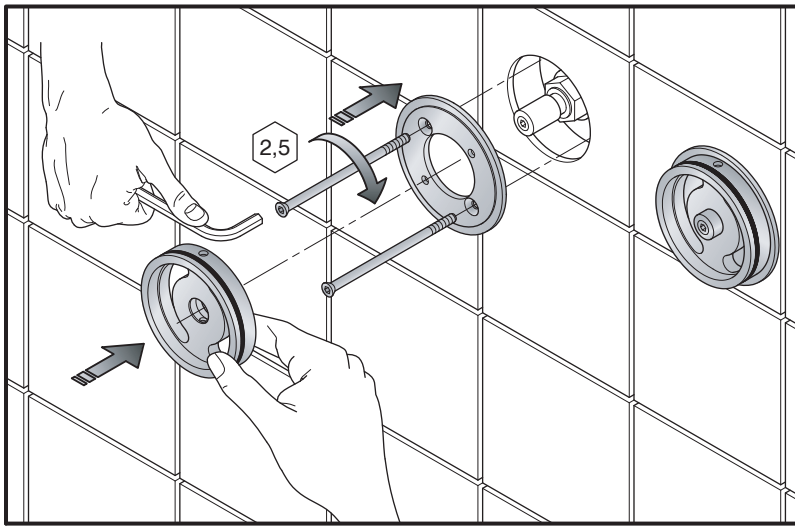
- inserire la flangia in battuta alla parete e tagliare la parte sporgente delle prolunghe.

Preparing of the fixing base

- place and fix the extensions with the screws m4x45.

- insert the flange (making it wall-adherent) then cut the excess part of the extensions.





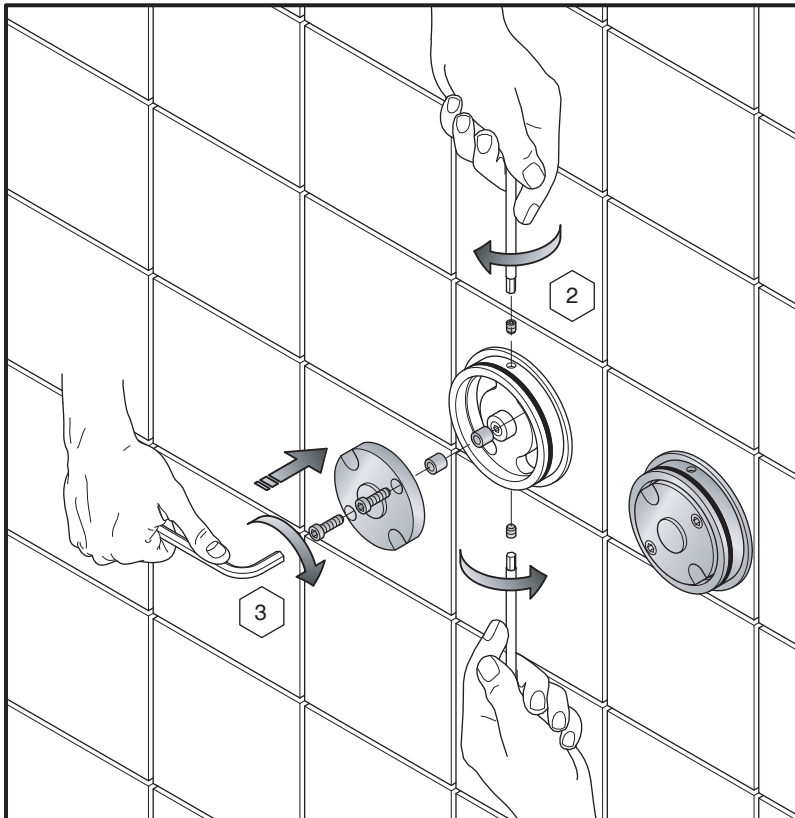
5

Preparazione base di fissaggio

- infilare le flangie fisse in appoggio al rivestimento e bloccarle con le viti m4x80.
- infilare le flangie di rotazione nelle prolunghe.

Preparing of the fixing base

- insert the fixed flanges, lay then to the covering and block then with the 4x80 screws.
- insert the rotating flanges in the extensions.



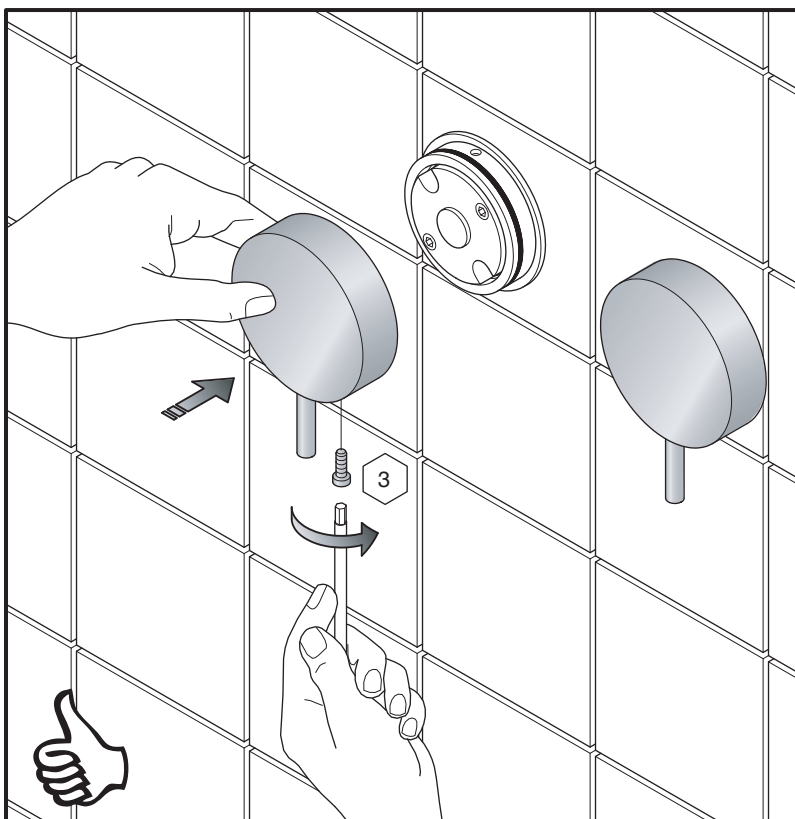
6

Preparazione base di fissaggio

- bloccare le flangie di rotazione con i grani m4x10.
- inserire i distanziali, le flangie di chiusura distanziali e bloccarle con le viti m4x12.

Preparing of the fixing base

- block the rotating flanges with the grains m4x10.
- insert the spacers and the stop flanges, then block then with the m4x12 screws.



7

Montaggio maniglie

- montare e bloccare con le viti m4x10 le maniglie.

Mounting handles

- install and block the handles with m4x10 screws.